

直角梯形 ETFE 气枕塑性成形试验与数值分析

胡洪铭, 吴明儿, 刘以婷

(同济大学 土木工程学院, 上海 200092)

摘要: 乙烯-四氟乙烯共聚物(ETFE)薄膜材料具有良好的塑性性能,利用这一性能,ETFE 气枕可以进行基于平面裁剪的塑性成形. 制作了两个直角梯形 ETFE 气枕模型,设计了气枕充气泄气压力控制系统,对两个气枕分别进行充气成形试验和循环充气加载试验,利用激光位移计对膜面位置进行测量. 试验结果表明,经过 2kPa 内压的塑性成形,得到的两个气枕的矢跨比分别为 1/9.4 和 1/10.3,成形过程使 ETFE 薄膜材料发生强化. 采用多折线各向同性强化的弹塑性材料模型模拟 ETFE 薄膜,通过 ANSYS 软件进行了气枕成形以及循环加载的数值分析,并对数值分析结果与试验结果进行了对比分析.

关键词: ETFE 气枕; 塑性成形; 平面裁剪; 充气试验; 数值分析

中图分类号: TU381

文献标志码: A

Plastic-forming Experiment and Numerical Analysis of Right Angled Trapezoid ETFE Cushions

HU Hongming, WU Ming'er, LIU Yiting

(College of Civil Engineering, Tongji University, Shanghai 200092, China)

Abstract: Plastic-forming based on plat-patterning is applicable to ethylene tetrafluoroethylene (ETFE) cushions owing to the good plasticity property of ETFE foils. Two right angled trapezoidal ETFE cushion models were designed and manufactured. Cushion forming and cyclic inflating-deflating tests of the two ETFE cushion models were carried out by employing a pressure control system. Vertical displacements on the lower surface were measured by laser displacement transducer. The results indicate that rise-to-span ratios of the two cushions are respectively 1/9.4 and 1/10.3 with 2 kPa being the maximum internal pressure of plastic-forming. In addition, the ETFE foils were strengthened during the forming process. A multi-linear elastic-plastic model with

isotropic hardening in ANSYS was employed to numerical analyses of the forming and cyclic inflating-deflating processes, and the results were compared with the experimental data.

Key words: ethylene tetrafluoroethylene (ETFE) cushion; plastic-forming; plat-patterning; inflating and deflating test; numerical analysis

乙烯-四氟乙烯共聚物(ETFE)薄膜材料具有透光性高、抗老化性好、自洁能力优秀、重量轻等特点,广泛运用于建筑领域. ETFE 薄膜结构常以气枕形式作为建筑屋面或立面,应用于体育馆、展览馆、温室等.

ETFE 薄膜材料力学性能的研究主要包含单轴拉伸和双轴拉伸试验. 吴明儿通过对不同厚度的 ETFE 薄膜单轴拉伸试验得到了应力-应变曲线、抗拉强度及断裂延伸率,测定了 ETFE 薄膜的泊松比^[1]; Charbonneau 通过单轴拉伸试验研究了徐变特性^[2]; 吴明儿对 ETFE 薄膜进行了不同应力比的双轴拉伸试验,计算了 ETFE 薄膜的折算应力^[3]; 崔家春用圆形气泡试验研究 ETFE 薄膜双向受力性能^[4]; Galliot 完成了单轴拉伸试验、双轴十字形试验、气泡试验,对不同受力状态下材料性能实验数据进行了对比分析^[5].

ETFE 薄膜结构的研究一直是学者关注的重点. 吴明儿对 2 个不同矢跨比的 ETFE 气枕模型进行了形状测试、加压以及铺砂加压试验,并用非线性有限元进行了数值分析^[6]. 陈务军完成了 ETFE 气枕和气囊膜在不同荷载作用下的试验,并与数值结果进行了对比^[7-8]. 许晶对 ETFE 气枕结构进行分析,得到了初始形态下膜面应力随气枕跨度、高度变化的规律以及受荷状态下气枕的位移、最大应力随

收稿日期: 2017-06-19

基金项目: 国家自然科学基金(51478333)

第一作者: 胡洪铭(1989—),男,博士生,主要研究方向为膜结构. E-mail: huhongming1234@163.com

通讯作者: 吴明儿(1965—),男,教授,博士生导师,工学博士,主要研究方向为空间结构. E-mail: wuminger@tongji.edu.cn

初始内压变化的规律^[9]. 顾磊对 ETFE 气枕模型进行了气枕形状测试、充气加压测试和气压一定的加载测试,把试验测试值与有限元分析结果进行比较,验证了数值方法的正确性^[10]. 李鹏通过应力分析确定了 ETFE 气枕的破坏模式及失效准则,研究了尺寸、矢跨比及膜厚对气枕承载力的影响^[11]. 吴明儿采用弹簧支撑代替 ETFE 气枕中的压力系统,开发了弹簧支撑 ETFE 枕式结构,并分析了其成形过程及受力特性^[12].

目前 ETFE 气枕结构设计一般沿袭传统膜结构设计方法,包括找形分析,荷载分析及裁剪分析. 裁剪分析将空间曲面近似展开为平面形状,裁剪完成的膜片通过焊接形成气枕. 另一方面,利用 ETFE 薄膜材料优良的塑性变形能力,通过施加较高的内压使安装完成的平面 ETFE 薄膜产生较大的变形,然后将内压降到正常内压,利用 ETFE 薄膜材料自身产生的不可回复变形形成气枕结构曲面,这种方法称为平面裁剪的塑性成形法. Kawabata 提出了利用加热以及加压使气枕成形的方法,并进行了试验以及理论分析^[13]. ZHAO 基于平面裁切成形的方法,研究了 ETFE 气枕不同内压下结构的应力与应变特点^[14]. 塑性成形方法得到的气枕形状与充气内压、充气时间、气枕边界形状、环境温度等都有关系,经历了塑性变形后的 ETFE 薄膜其材料特性也会出现变化. 塑性成形可以大大简化裁剪和焊接工艺,提高材料的利用率,但塑性成形过程以及成形以后气枕的受力特性等的研究还很少.

本文针对平面裁剪塑性成形方法,设计制作了两个直角梯形 ETFE 气枕模型,进行了充气成形试验和循环充气加载试验. 试验测量膜面高度和气压值并将测量结果与考虑 ETFE 薄膜弹塑性特性的有限元结果进行对比.

1 试验模型

试验模型为短边 2.618 m、长边 4.437 m、直角边 3.150 m、斜边 3.637 m 的直角梯形,包含 60°锐角和 120°钝角,气枕根据设计尺寸进行平面裁剪. 考虑 ETFE 薄膜的幅宽和气枕平面尺寸,上下膜面均由两片膜片经过高温热合焊接而成. 上下层膜面的四边经高温热合焊接形成气枕结构,利用铝合金夹具固定在钢框架上,如图 1 所示. 在气枕模型下膜面角部附近设置了两个孔,用来连接自动控制系统:一个用于充气和放气,另一个用于气压的测量与控制.

ETFE 薄膜采用日本旭硝子生产的材料,厚度为 250 μm .

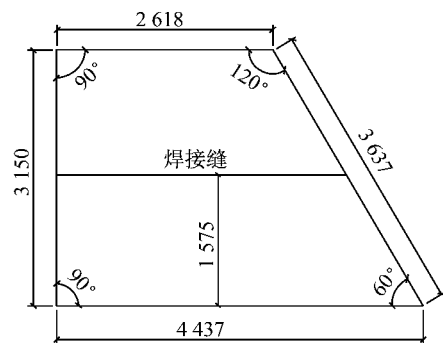
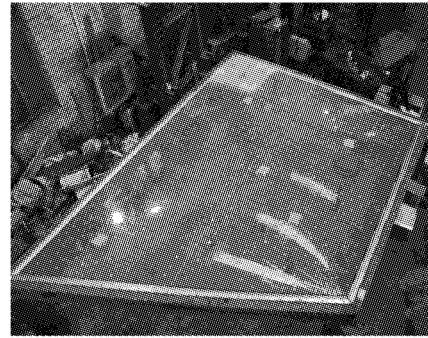


图 1 ETFE 气枕及其尺寸(单位:mm)

Fig. 1 ETFE cushion and its dimension (Unit: mm)

2 试验方法

2.1 试验准备

为了实现 ETFE 气枕充气 and 泄气、稳压的自动化,设计了一套简单实用的压力控制系统. 该系统由空压机、三通管、压力开关、电磁阀、泄气阀、气压计以及无纸记录仪组成. 压力开关可以在设定的气压下自动对电磁阀进行开闭,实现气枕的充气和泄气,从而控制气压.

试验在 ETFE 气枕下膜面设置了 5 个高精度激光位移计测量位移,测点布置如图 2 所示.

2.2 加载过程

将 ETFE 气枕试验分为两组,分别用气枕 1 和气枕 2 表示. 从工程的角度,气枕 1 模拟了施工现在制作到使用的过程,气枕 2 模拟了工厂制作再到现场使用的过程. 气枕 1 加载过程如下:首先,利用自动压力控制系统将气枕充气到内压 2 kPa 后立即泄气使内压降至 0.5 kPa,接着使 0.5 kPa 内压维持 70 min,此过程为充气成形阶段. 充气成形阶段结束时可视作是气枕 1 的工作初始形态;最后,将内压升到 3 kPa 后立即降至 0.5 kPa,共重复 5 次,此过程为循环充气加载阶段. 内压加载过程如图 3 所示.

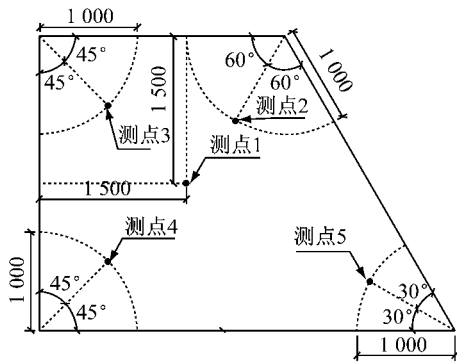


图 2 激光位移布置图(单位:mm)

Fig.2 Layout of laser displacement sensor (Unit: mm)

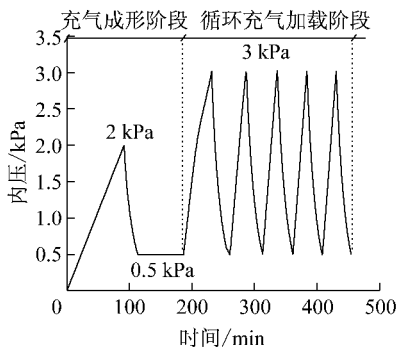


图 3 气枕 1 内压加载过程

Fig.3 Inflating and deflating process of Cushion 1

对于气枕 2,内压控制过程如下:首先,将气枕内压升至 2 kPa 后立即将气枕内压降至 0 kPa,维持该状态 24 h,再将内压升到 0.3 kPa 而后立即降至 0 kPa,共重复 3 次,再将内压充气到 0.5 kPa 立即降至 0 kPa,共重复 3 次,此过程为充气成形阶段.接着将内压升至 3 kPa 后立即降至 0.3 kPa,共重复 3 次,此过程为循环充气加载阶段.内压加载过程如图 4 所示.气枕 2 在成形阶段设置了 2 次 0.3 kPa 和 0.5 kPa 的循环加载,是为了测试成形得到的气枕在正常工作内压下形状的稳定性.

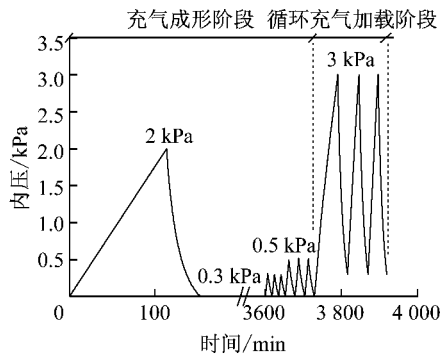


图 4 气枕 2 内压加载过程

Fig.4 Inflating and deflating process of Cushion 2

充气成形阶段目的在于使气枕从平面形状变为

空间形状;循环充气阶段目的在于研究由塑性成形得到的气枕在风荷载等外载作用下的结构特性.

3 数值分析

采用 ANSYS 软件对 ETFE 气枕的充气以及泄气过程进行数值分析.为了简化,本文中 ETFE 薄膜材料采用多折线各向同性强化的弹塑性材料模型进行模拟,不考虑其粘性特性.对与试验中相同批次的 ETFE 薄膜材料进行了单轴拉伸试验,从应力应变曲线提取 4 个特征点,构成 ETFE 薄膜的折线材料模型,如图 5 所示.这 4 个点对应的应变与应力值分别为:点 1(2.1%, 14.0 MPa)、点 2(12.2%, 22.9 MPa)、点 3(50.0%, 37.1 MPa)和点 4(100.0%, 68.9 MPa).在点 1 之前 ETFE 薄膜处于弹性阶段,弹性模量为 650 MPa,泊松比为 0.42,应力超过点 1 以后进入弹塑性阶段.各点的应力应变值均采用真实应力与真实应变.

采用不考虑受压及受弯刚度的 shell181 单元划分气枕膜面,数值分析中忽略薄膜自重,考虑对称性仅计算一层膜面.

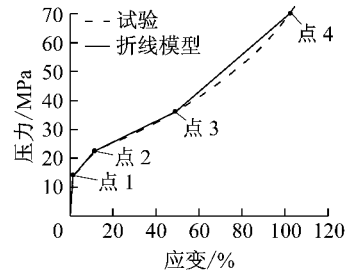


图 5 ETFE 薄膜各向同性强化弹塑性折线模型

Fig.5 Multi-linear elastic-plastic model with isotropic hardening

4 试验与数值分析结果

各测点竖向位移与气枕内压的试验结果和数值分析结果,气枕 1 见图 6 所示,气枕 2 见图 7 所示.以下矢跨比计算中,将气枕跨度定义为梯形高度,即 3 150 mm.

4.1 气枕成形阶段

气枕 1 经过 2 kPa 充气,泄气至 0.5 kPa 并保持 70 min 完成成形,在假定的 0.5 kPa 工作压力下气枕高度(即测点 1 位移)为 335.1 mm,气枕矢跨比为 1/9.4.在 0.5 kPa 内压保持 70 min 的时间内,气枕高度降低了 2.2 mm,气枕形状变化不大.

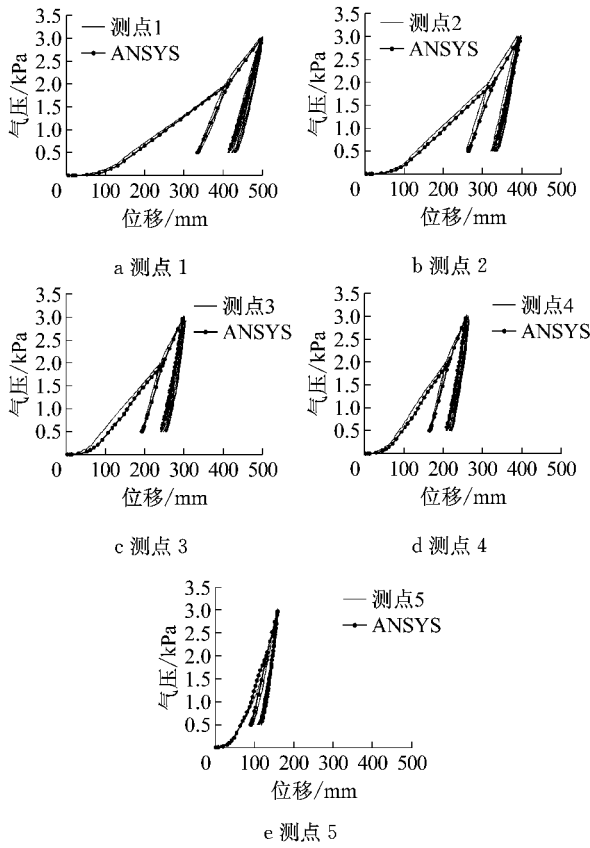


图 6 气枕 1 试验结果与数值结果

Fig. 6 Experimental and numerical results of Cushion 1

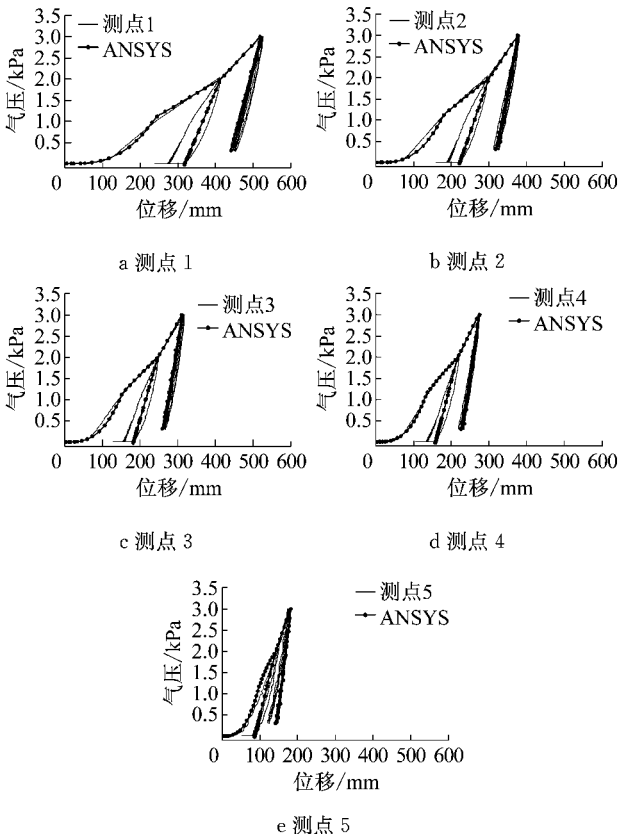


图 7 气枕 2 试验结果与数值结果

Fig. 7 Experimental and numerical results of Cushion 2

气枕 2 经过 2 kPa 充气,泄气后静止 24 h, 0.3 kPa 及 0.5 kPa 循环后,在假定的 0.5 kPa 工作压力下气枕高度为 306.0 mm,气枕矢跨比为 1/10.3.

比较充气至 2 kPa 后泄气至 0.5 kPa 时的气枕高度(357.1mm,矢跨比 1/8.8),泄气后静止 24 h 使气枕形状产生较大的回缩.具体考察气枕 2 的回缩量.在泄气后内压 0 kPa 放置 24 h 过程中,气枕高度由 318.3 mm 降低到 238.3 mm,表明气枕形状有较大的回缩(回缩量 80 mm);通过 0.3 kPa 及 0.5 kPa 的循环加载,0 kPa 时气枕高度为 277.5 mm,表明有约 50%的回缩量得到恢复.

进一步考察气枕膜面的应力,在 2 kPa 时膜面中央大部分区域进入塑性,最大 Mises 应力处于图 5 中点 1 和点 2 之间,气枕成形过程使膜面产生塑性变形.

数值分析较好地模拟了气枕 1 的成形过程.对于气枕 2,数值分析无法模拟静止阶段的回缩现象.

4.2 循环加载阶段

对于循环加载,气枕 1 和气枕 2 表现出了相同的特性.

气枕从循环加载最初的 0.5 kPa 加载到 2 kPa 时,其形状与成形阶段加载到 2 kPa 时的形状基本重合.气枕 1 的气压位移几乎是直线,表明 ETFE 薄膜材料经过成形过程已经得到强化,ETFE 气枕呈现弹性特性.气枕 2 在成形阶段产生的回缩基本得以消除.继续加载至 3 kPa 时,ETFE 薄膜材料重新进入塑性,卸载至 0.5 kPa 时气枕产生残余变形.在 3 kPa 循环加载过程中,气枕表现较好的弹性特性,加载与卸载曲线几乎重合,继续产生的残余变形量很小.

循环加载结束时,气枕在 0.5 kPa 内压下的高度,气枕 1 为 432.2 mm,气枕 2 为 429.0 mm,两者矢跨比基本一致,约为 1/7.3.

数值计算结果与试验结果基本一致,表明采用本论文的 ETFE 薄膜弹塑性模型可以进行循环加载的模拟.

5 结论

本文对两个直角梯形 ETFE 气枕进行了充气成形试验和循环充气加压试验,同时与考虑 ETFE 弹塑性特性的有限元结果进行了对比,得出以下结论:

- (1) 通过最大压力为 2 kPa 的成形试验,两个试验模型得到的气枕的矢跨比分别为 1/9.4 和

1/10.3;

(2) 气枕成形后经较长时间放置后,气枕形状有较大的回缩.气枕 2 在 24h 后的回缩使气枕的矢跨比从 1/8.8 变为 1/10.3;

(3) 2 kPa 的成形加载,使 ETFE 薄膜发生塑性变形,材料得到强化.由此方法成形得到的气枕,继续承载的压力不超过成形气压(2 kPa)时,气枕的变形近似为弹性变形;

(4) 超过成形气压的加载,使气枕产生新的塑性变形,但循环加载过程中气枕仍表现出较好的弹性特性;

(5) 考虑 ETFE 薄膜材料弹塑性特性的有限元分析,可以较好地模拟成形及循环加载过程,但是无法模拟气枕成形阶段的形状回缩.

参考文献:

- [1] 吴明儿,刘建明,慕全,等. ETFE 薄膜单向拉伸性能[J]. 建筑材料学报, 2008, 11(2): 241.
WU Minger, LIU Jianming, MU Tong, *et al.* Uniaxial tensile properties of ETFE foils [J]. Journal of Building Materials, 2008, 11(2): 241.
- [2] CHARBONNEAU L, POLAK M A, PENLIDIS A. Mechanical properties of ETFE foils: testing and modelling [J]. Construction and Building Materials, 2014, 60: 63.
- [3] 吴明儿,赏莹莹,李殷堂. 双轴拉伸下 ETFE 薄膜材料力学性能[J]. 建筑材料学报, 2014, 17(4):623.
WU Minger, SHANG Yingying, LI Yintang. Biaxial tensile mechanical properties of ETFE foil [J]. Journal of Building Materials, 2014, 17(4): 623.
- [4] 崔家春,吴明儿,杨联萍. ETFE 薄膜双向力学性能试验研究[J]. 建筑材料学报, 2016, 19(5):866.
CUI Jiachun, WU Minger, YANG Lianping. Experimental study on biaxial mechanical properties of ETFE film [J]. Journal of Building Materials, 2016, 19(5): 866.
- [5] GALLIOT C, LUCHSINGER R H. Uniaxial and biaxial mechanical properties of ETFE foils [J]. Polymer Testing, 2011, 30(4): 356.
- [6] 吴明儿,刘建明,张其林. ETFE 薄膜气枕模型试验研究[J]. 建筑结构学报, 2009, 29(6): 126.
WU Minger, LIU Jianming, ZHANG Qilin. Experimental study on ETFE foil cushion [J]. Journal of Building Structures, 2009, 29(6): 126.
- [7] 陈务军,唐雅芳,任小强,等. ETFE 气囊膜结构设计分析方法与数值分析特征研究[J]. 空间结构, 2010, 16(4): 38.
CHEN Wujun, TANG Yafang, REN Xiaoqiang, *et al.* Analysis methods of structural design and characteristics of numerical algorithm for ETFE air inflated film structures [J]. Spatial Structures, 2010, 16(4): 38.
- [8] 赵兵,陈务军,何艳丽,等. ETFE 薄膜双层气枕结构试验研究[J]. 空间结构, 2013, 19(1): 65.
ZHAO Bing, CHEN Wujun, HE Yanli, *et al.* Experimental study on double-layer ETFE foil cushion [J]. Spatial Structures, 2013, 19(1): 65.
- [9] 许晶. 气枕式 ETFE 膜结构的静力分析[D]. 北京:北京工业大学, 2005.
XU Jing. The static analyses for ETFE air cushion membrane structure [D]. Beijing: Beijing University of Technology, 2005.
- [10] 顾磊,王鹏,陈世平,等. ETFE 气枕模型试验与有限元分析[J]. 建筑结构学报, 2012, 33(5): 46.
GU Lei, WANG Peng, CHEN Shiping, *et al.* Experimental study and FEA of ETFE cushion [J]. Journal of Building Structures, 2012, 33(5): 46.
- [11] 李鹏,杨庆山,王晓峰. 基于共同作用模型的 ETFE 气枕力学性能研究[J]. 工程力学, 2014, 31(9): 203.
LI Peng, YANG Qingshan, WANG Xiaofeng. Study on mechanical properties of ETFE cushions based on interaction model [J]. Engineering Mechanics, 2014, 31(9): 203.
- [12] 吴明儿,毛元庆. 双弹簧支撑 ETFE 枕式膜结构性能研究[J]. 建筑结构学报, 2013, 34(11): 57.
WU Minger, MAO Yuanqing. Studies on structural behavior of ETFE foil spring cushion structure consisting of two spring units [J]. Journal of Building Structures, 2013, 34(11): 57.
- [13] KAWABATA M, NISHIKAWA K, MORIYAMA F, *et al.* Study on heat and pressure shaping of ETFE film pneumatic panel, (part 1) behavior and material constant when heating ETFE film, (part 2) examination of behaviors on heat and pressure shaping [C]// Summaries of Technical Papers of Annual Meeting Architectural Institute of Japan. [S. l.]: Architectural Institute of Japan, 2005: 929-932.
- [14] ZHAO B, CHEN W, HU J, *et al.* Mechanical properties of ETFE foils in form-developing of inflated cushion through flat-patterning [J]. Construction and Building Materials, 2016, 111: 580.