

纵向耦合驱动式有轨电车 μ 综合导向控制

杨 哲, 陆正刚, 李道军, 黄 琦

(同济大学 铁道与城市轨道交通研究院, 上海 201804)

摘要: 提出通过控制纵向驱动电机的输出转矩, 以改善采用纵向耦合驱动独立旋转车轮转向架有轨电车的直线对中和曲线通过性能, 降低车轮磨损。采用鲁棒 μ 综合法进行控制器设计, 以应对轮轨系统的非线性、系统参数变化、测量噪声和外部输入不确定性。首先对单个轮对设计主动导向控制器, 在单轮对控制器的基础上提出 3 种控制方案, 并通过 MATLAB 和 SIMPACK 的联合仿真对控制效果进行了比较。结果表明, 同时采用前后轮状态作为控制器输入信号时, 能得到相对较好的控制效果, 使车辆在直线上的综合磨损数降低 38%, 在曲线上的磨损数降低 54%。

关键词: 低地板有轨电车; 独立旋转车轮; 纵向耦合驱动; 主动导向; 鲁棒 μ 综合控制

中图分类号: TM351; U270.33

文献标志码: A

μ -Synthesis Active Guidance Control for Longitudinal Coupled Tramcar with Independently Rotating Wheels

YANG Zhe, LU Zhenggang, LI Daojun, HUANG Qi

(Institute of Railway and Urban Rail Transit, Tongji University, Shanghai 201804, China)

Abstract: This paper presents an active guidance control method by changing the output torque of the longitudinal drive motor for tramcar using independently rotating wheelsets (IRWs) with longitudinal coupling bogie, to improve the guidance ability and reduce the wheel-rail wear. The robust μ -synthesis method is used to tackle the nonlinear characteristic and parameter uncertainty of the tramcar which generate mainly from the wheel-rail interface, the measurement noise and external disturbances. Three control schemes are proposed based on the single wheel controller. The effect of the controller is verified by the co-simulation of MATLAB and SIMPACK. The results show that when the front and rear wheelset states are used as the controller input signal, the relative best control effect can be obtained, the total wear

number of the front and rear wheelsets is reduced by 38% on a straight track, and by 54% on a curved track.

Key words: low floor tramcar; independently rotating wheels; longitudinal coupling bogie; active guidance; robust μ -synthesis control

有轨电车作为现代城市轨道交通的重要组成部分, 其通常会采用独立旋转车轮以方便车轴下凹, 使车内空间可以做成 100% 低地板形式。由于独立旋转车轮同轴两侧车轮可以独立转动, 所以当左右两侧车轮存在轮径差时其纵向蠕滑力不足以产生使车轮恢复对中和导向的摇头力矩, 因此低地板有轨电车直线运行时在轨道横向激励作用下容易造成车轮轮缘和钢轨的接触; 车辆曲线通过时由于缺乏自导向能力, 独立旋转车轮的轮缘和钢轨会持续贴靠^[1-2], 增加车辆运行阻力和轮轨磨损, 从而增加车辆运营和维护成本。采用横向耦合或者纵向耦合形式的转向架可以一定程度上提高低地板有轨电车的导向能力。其中纵向耦合转向架同侧前后两车轮用同一电机驱动, 以保证其转速一致(也可用电器耦合的方式实现)。由于纵向耦合转向架直线对中和曲线导向能力不如采用传统轮对的转向架^[3], 而有轨电车运行线路曲线多且半径较小, 所以采用纵向耦合转向架的有轨电车运营时磨损严重。

随着机电一体化技术的发展, 主动控制在轨道车辆上得到了越来越广泛的运用, 其中欧洲的主动倾摆式列车便是典型案例。由于主动导向控制能有效减小轮轨磨损和能量消耗^[4], 因此国内外学者针对轨道车辆主动导向控制开展了广泛的研究, 但考虑轮对纵向耦合的研究未见报道。Wickens^[5]采用比例(P)控制, 实现了采用“独立旋转轮对副”轨道车辆的小曲线通过主动控制。但是 P 控制不能消除稳

收稿日期: 2017-11-16

第一作者: 杨 哲(1988—), 男, 博士生, 主要研究方向为轨道车辆主动控制。E-mail: 602880260@163.com

通信作者: 陆正刚(1966—), 男, 教授, 博士生导师, 工学博士, 主要研究方向为轨道车辆动力学与控制。

E-mail: luzhenggang@tongji.edu.cn

态误差,且响应迟缓,不适用于高频轨道激励工况.德国宇航局在下一代列车项目^[6]采用比例-微分(PD)控制算法控制独立旋转车轮左右两侧电机转矩实现主动导向控制.任利惠等^[7-8]采用比例-积分(PD)控制,以车轮速差和曲线半径等因素为反馈量实现独立旋转轮对车辆的主动控制.Gretschel^[9]、孙效杰等^[10]采用比例-积分-微分(PID)控制算法,通过测量车轮横移量和摇头角实现了独立旋转车轮轨道车辆的牵引和导向集成控制.Meier等^[11]采用模态控制算法通过控制安装在车轴与构架间的作动器来实现独立旋转车轮的主动导向控制.经典的PD、PI或者PID控制算法,并不能实现控制最优;而模态控制虽然能一定程度上实现最优控制,但由于其基于线性模型设计,而轨道车辆是强非线性系统,所以并不能反映系统的真实情况.

本文采用鲁棒 μ 综合方法对纵向耦合驱动有轨电车进行主动导向控制,考虑了轮对系统外部激励不确定性、轮轨系统接触的非线性引起的参数变化和反馈信号的测量噪声,对纵向耦合驱动有轨电车的主动导向技术的实际应用有一定的意义.

1 车辆结构及控制器设计原则

文中研究的有轨电车结构如图1所示,车辆动力学参数见表1,其中转向架同侧前后两车轮由同一电机驱动,形成纵向耦合转向架.对多自由度的整车系统,建立整个系统的状态空间并采用鲁棒 μ 综合法求解几乎是不可行的,因为鲁棒 μ 综合法对多自由系统收敛困难,且对系统状态空间要求严格,因此文献[12-13]只对单构架车辆模型进行了控制器设计.由于轮对通过一系悬挂与构架联接、通过轮轨接触与轨道联接,因此如果把一系悬挂和轮轨接触力的合力看作轮对系统的外部输入力,则轮对系统就

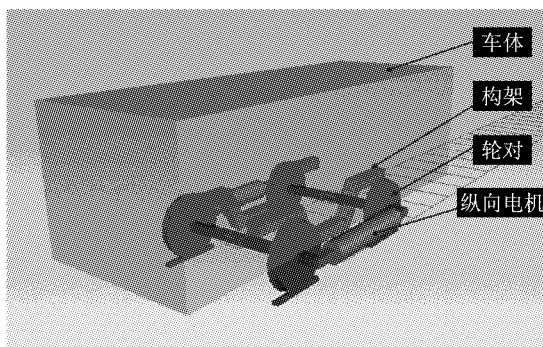


图1 纵向耦合有轨电车结构

Fig. 1 Structure of longitudinal coupled tramcar

表1 车辆结构参数

Tab. 1 Parameters of tramcar

结构	参数	数值
车体	质量/kg	9 000
	侧滚惯量/(kg·m ²)	10 000
	点头惯量/(kg·m ²)	80 000
	摇头惯量/(kg·m ²)	80 000
构架	质量/kg	1 670
	侧流惯量/(kg·m ²)	1 261
	点头惯量/(kg·m ²)	988
	摇头惯量/(kg·m ²)	1 332
一系悬挂 (每轴箱)	纵向刚度/(kN·m ⁻¹)	500
	横向刚度/(kN·m ⁻¹)	5 000
	垂向刚度/(kN·m ⁻¹)	12 000
	纵向阻尼/(kN·m·s ⁻¹)	25
	横向阻尼/(kN·m·s ⁻¹)	250
二系悬挂 (构架每侧)	垂向刚度/(kN·m ⁻¹)	600
	纵向刚度/(kN·m ⁻¹)	100
	横向刚度/(kN·m ⁻¹)	100
	纵向阻尼/(kN·m·s ⁻¹)	10
	横向阻尼/(kN·m·s ⁻¹)	10
其他	垂向阻尼/(kN·m·s ⁻¹)	35
	轴距/m	1.80
	重力加速度/(m·s ⁻²)	9.8
	一系悬挂横向跨距之半/m	0.540
	一系悬挂纵向跨距之半/m	0.195
	二系悬挂横向跨距之半/m	0.900
	二系悬挂纵向跨距之半/m	0.250

可以从车辆模型中独立出来.轮对系统上的外部力可表示为控制系统的不确定输入,这样即充分考虑了转向架和车体以及轮轨力对单轮对模型的影响;又避免了采用整车系统的状态方程,使鲁棒控制在复杂的整车模型中得以应用.

纵向耦合转向架前后轮对除同侧前后车轮转速一致外,其他自由度相互独立^[3].因此本文首先以单个轮对为研究对象进行控制器设计,使其获得相对最优的控制策略,然后通过对单个轮对控制器进行不同的组合设计出适合纵向耦合转向架的控制方法.

2 基于单轮对的鲁棒控制器设计

考虑轮对的横移、摇头以及车轮的转动自由度,则独立车轮轮对的动力学方程可以表示为

$$m_w \ddot{y} + \frac{2f_{22}}{v} \dot{y} - 2f_{22}\psi = F_y \quad (1)$$

$$I_{w\psi} \ddot{\psi} + \frac{2f_{11}l\lambda}{r_0} y + \frac{2f_{11}l^2}{v} \dot{\psi} - \frac{2f_{11}lr_0}{v} \dot{\phi} = T_\psi \quad (2)$$

$$I_{w\phi} \ddot{\phi} - f_{11}\lambda y - \frac{f_{11}lr_0}{v} \dot{\psi} + \frac{f_{11}r_0^2}{v} \dot{\phi} = T_\phi \quad (3)$$

式中: $m_w = 1\ 250\ \text{kg}$, 为轮对质量; $I_{w\psi} = 700\ \text{kg} \cdot \text{m}^2$, 为轮对摇头转动惯量; $I_{w\phi} = 27\ \text{kg} \cdot \text{m}^2$, 为车轮的旋转转动惯量; $l = 0.75\ \text{m}$ 为轮对横向跨距之半; $r_0 = 0.35\ \text{m}$ 为车轮名义滚动圆半径; y 为轮对横移量, m ; ψ 为轮对摇头角, rad ; ϕ 为车轮旋转角度, rad ; v 为车辆运行速度, $\text{m} \cdot \text{s}^{-1}$; f_{11} 、 f_{22} 分别为纵横向蠕滑系数; λ 为车轮踏面斜度; F_y 和 T_ψ 分别表示由一系悬挂和轮轨力的非线性部分作用在轮对上的合力和合力矩; T_ϕ 是作用在左右轮上控制转矩差之半。

$$T_\phi = T_{\phi L}, \quad T_\phi = -T_{\phi R} \quad (4)$$

式中: $T_{\phi L}$ 、 $T_{\phi R}$ 分别是作用在左右车轮上的控制转矩. $d\phi/dt$ 为左右轮转速差之半, 即

$$\omega_L = v/r_0 + d\phi/dt, \quad \omega_R = v/r_0 - d\phi/dt \quad (5)$$

式中: ω_L 、 ω_R 分别为左右轮转动角速度. 轮对的动力学方程可写成状态空间形式为

$$\dot{X} = AX + B_1W + B_2U \quad (6)$$

式中: A 是状态矩阵; B_1 、 B_2 是输入矩阵; $X = [y \ \psi \ \phi \ \dot{y} \ \dot{\psi} \ \dot{\phi}]^T$ 是状态向量; $W = [F_y \ T_\psi]^T$ 是系统的外部激励; $U = T_\phi$ 为控制输入.

车轮的横移量和摇头角是评价车辆直线对中和曲线通过性能的两个重要指标: 轮对相对钢轨的横移量反映出是否发生轮缘与钢轨接触及车辆运动的稳定性, 而车轮冲角影响横向蠕滑力的大小. 由于同一轮对左右车轮之间有轴桥连接, 因此轮对横移量和摇头角是相互关联的, 所以导向控制时只需控制轮对横移量的大小即可^[10]. 选取轮对的横移量作为系统输出, 并选取轮对相对轨道的横移量、摇头角以及左右轮旋转角度差作为控制系统的测量变量, 则控制系统的状态空间可写为

$$\begin{bmatrix} \dot{X} \\ Z \\ Y \end{bmatrix} = \begin{bmatrix} A & B_1 & B_2 \\ C_1 & D_{11} & D_{12} \\ C_2 & D_{21} & D_{22} \end{bmatrix} \begin{bmatrix} X \\ W \\ U \end{bmatrix} = S_s \begin{bmatrix} X \\ W \\ U \end{bmatrix} \quad (7)$$

式中: C_1 、 C_2 是输出矩阵; D_{11} 、 D_{12} 、 D_{21} 、 D_{22} 是前馈矩阵; S_s 是系统的状态空间矩阵; $Z = y$ 是系统输出; $Y = [y \ \psi \ \phi]^T$ 是测量变量.

2.1 系统参数不确定性及其分离

轮轨接触具有强烈的非线性特性, 所以独立旋转车轮的动力学方程并非线性方程. 其非线性特性主要是由轨道和车轮踏面的几何非线性和轮轨接触力的非线性产生, 即动力学方程中的踏面锥度 λ 和横、纵向蠕滑系数 f_{11} 与 f_{22} 并不是一个固定值, 而是在一定范围内变化, 因此文中用参数不确定性表示轮轨接触的非线性特性. 不确定性变量 f_{11} 、 f_{22} 和 λ

可表示为

$$f_{11} = \bar{f}_{11}(1 + Q_{f_{11}}\delta_1) \quad (8)$$

$$f_{22} = \bar{f}_{22}(1 + Q_{f_{22}}\delta_2) \quad (9)$$

$$\lambda = \bar{\lambda}(1 + Q_\lambda\delta_3) \quad (10)$$

式(8)~(10)中: $\bar{f}_{11} = 6 \times 10^6\ \text{N}$; $\bar{f}_{22} = 5.2 \times 10^6\ \text{N}$; $\bar{\lambda} = 0.2$ 为名义值; $\|\delta_1\|$ 、 $\|\delta_2\|$ 、 $\|\delta_3\|$ 均小于等于 1, 为单位不确定变量; $Q_{f_{11}} = Q_{f_{22}} = 0.5$ 表示横纵向蠕滑系数在名义值的 50% 范围内变化; $Q_\lambda = 0.6$ 表示踏面锥度在名义值的 60% 范围内变化. 分离系统的名义值和不确定参数, 则公式(7)所示的状态空间可表示为

$$S_s = \begin{bmatrix} \bar{A} + \sum_{i=1}^3 \delta_i \bar{A}_i & \bar{B}_1 + \sum_{i=1}^3 \delta_i \bar{B}_1 & \bar{B}_2 + \sum_{i=1}^3 \delta_i \bar{B}_{2i} \\ \bar{C}_1 + \sum_{i=1}^3 \delta_i \bar{C}_{1i} & \bar{D}_{11} + \sum_{i=1}^3 \delta_i \bar{D}_{11i} & \bar{D}_{12} + \sum_{i=1}^3 \delta_i \bar{D}_{12i} \\ \bar{C}_2 + \sum_{i=1}^3 \delta_i \bar{C}_{2i} & \bar{D}_{21} + \sum_{i=1}^3 \delta_i \bar{D}_{21i} & \bar{D}_{22} + \sum_{i=1}^3 \delta_i \bar{D}_{22i} \end{bmatrix} = \underbrace{\begin{bmatrix} \bar{A} & \bar{B}_1 & \bar{B}_2 \\ \bar{C}_1 & \bar{D}_{11} & \bar{D}_{12} \\ \bar{C}_2 & \bar{D}_{21} & \bar{D}_{22} \end{bmatrix}}_{\text{名义状态空间}} + \sum_{i=1}^3 \delta_i \underbrace{\begin{bmatrix} \bar{A}_i & \bar{B}_{1i} & \bar{B}_{2i} \\ \bar{C}_{1i} & \bar{D}_{11i} & \bar{D}_{12i} \\ \bar{C}_{2i} & \bar{D}_{21i} & \bar{D}_{22i} \end{bmatrix}}_{\text{不确定状态空间}} \quad (11)$$

由式(11)可知状态空间可表示为名义状态空间与不确定性状态空间之和. 利用线性分式变换(LFT)把状态空间中不确定参数表示为系统的外部扰动. 首先对不确定状态空间进行奇异值分解(SVD), 即

$$\delta_i \begin{bmatrix} \bar{A}_i & \bar{B}_{1i} & \bar{B}_{2i} \\ \bar{C}_{1i} & \bar{D}_{11i} & \bar{D}_{12i} \\ \bar{C}_{2i} & \bar{D}_{21i} & \bar{D}_{22i} \end{bmatrix} = \begin{bmatrix} L_i \\ H_i \\ R_i \end{bmatrix} [\delta_i I] \begin{bmatrix} S_i & T_i & J_i \end{bmatrix} \quad (12)$$

式中: L_i 、 H_i 、 R_i 是状态空间正交输入基向量, 与 LFT 变换时系统状态和不确定矩阵的输出相关; S_i 、 T_i 、 J_i 是状态空间正交输出基向量, 与 LFT 变换时不确定矩阵的输入相关. 结合公式(11)和(12), 可知以下扩展矩阵成立:

$$\begin{bmatrix} \dot{X} \\ p_1 \\ p_2 \\ p_3 \\ Z \\ Y \end{bmatrix} = \begin{bmatrix} \bar{A} & L_1 & L_2 & L_3 & \bar{B}_1 & \bar{B}_2 \\ S_1 & 0 & 0 & 0 & T_1 & J_1 \\ S_2 & 0 & 0 & 0 & T_2 & J_2 \\ S_3 & 0 & 0 & 0 & T_3 & J_3 \\ \bar{C}_1 & H_1 & H_2 & H_3 & \bar{D}_{11} & \bar{D}_{12} \\ \bar{C}_2 & R_1 & R_2 & R_3 & \bar{D}_{21} & \bar{D}_{22} \end{bmatrix} \begin{bmatrix} X \\ q_1 \\ q_2 \\ q_3 \\ W \\ U \end{bmatrix} = G_{\text{ext}} \begin{bmatrix} X \\ q_1 \\ q_2 \\ q_3 \\ W \\ U \end{bmatrix} \quad (13)$$

式中: q_i 和 p_i 分别表示对应不确定性 δ_i 的输入和输

出, $q_i = \delta_i p_i (i=1, 2, 3)$; G_{ext} 是扩展状态空间矩阵, 包含了由奇异值分解得到矩阵. 对扩展状态空间 G_{ext} 进行两次上线性分式变换可得

$$\begin{bmatrix} Z \\ Y \end{bmatrix} = F_u \left(\underbrace{F_u \left(G_{ext}(s), \frac{1}{s} I_{6 \times 6} \right)}_{G_{nom}(s)}, \Delta \right) \begin{bmatrix} W \\ U \end{bmatrix} = G(s) \begin{bmatrix} W \\ U \end{bmatrix} \quad (14)$$

式中: $G_{nom}(s)$ 是扩展状态空间的标称矩阵;

$$\Delta = \text{diag} \{ \delta_1, \delta_2, \delta_3 \} \quad (15)$$

是系统外部扰动; $G(s)$ 是包含参数不确定的状态空间矩阵. 此时系统的参数不确定已从原系统中抽离, 公式(14)所示的系统可用图 2 表示.

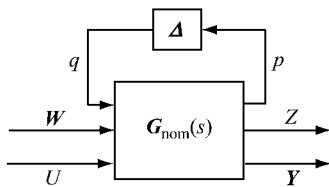


图 2 含参数不确定的标准 H_∞ 控制
Fig. 2 Stand H_∞ control structure with parameter uncertainty

2.2 扩展模型和权重函数

控制器设计时除了使车轮横移满足设计要求外, 电机的控制输出转矩也要满足电机的许用输出值, 否则控制系统可能无法实现. 考虑到对轮对状态进行实际测量时存在测量噪声, 对整个控制系统的输入、输出进行归一化处理, 可得到符合实际控制系统设计目标的扩展控制系统框图, 如图 3 所示. 图中 e_w, e_z, e_u 和 η 满足无穷范数小于 1, 分别是归一化后的外部激励输入、系统输出、控制器输出和测量噪声输出; W_w, W_z, W_u 和 W_η 是与之对应的权重函数.

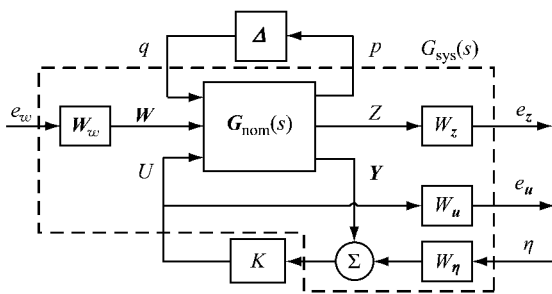


图 3 扩展导向控制系统框图

Fig. 3 Guidance control scheme of the augmented system

其中:

$$W_w = \begin{bmatrix} 2\,500 & 0 \\ 0 & 1\,400 \end{bmatrix} \quad (16)$$

用来表示作用在轮对上的外部横向力和摇头力矩的变化范围, 其由轮轨力与一系悬挂力的合力产生.

W_w 表示轮对外部横向力在 2 500 N 以内, 摇头转矩在 1 400 N · m 内. W_z 和 W_u 分别用来约束系统输出和控制器输出, 确保车辆在获得导向性能的同时, 电机的控制转矩符合许用值.

$$W_z = \frac{167(s+250)}{s+167} \quad (17)$$

是车辆横移输出权重函数, 用来约束轮对的横移量在低频时小于 4 mm, 在高频时不超过 6 mm. W_u 是电机输出权重函数

$$W_u = \frac{0.1s^2 + 149s + 10^5}{s^2 + 16\,410s + 10^8} \quad (18)$$

目的是使电机在低频时的输出转矩不超过 1 000 N · m, 并抑制电机的高频时的输出. W_z 与 W_u 倒数的幅频响应如图 4 和图 5 所示.

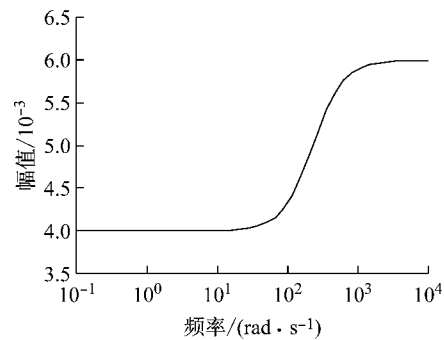


图 4 $1/W_z$ 的幅频特性

Fig. 4 Amplitude-frequency response of $1/W_z$

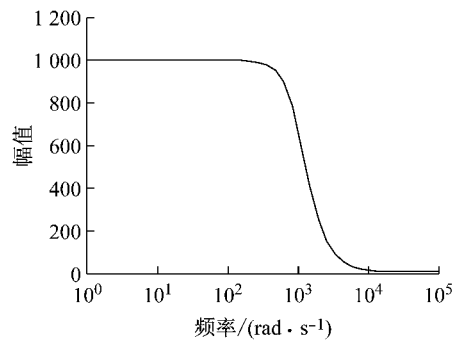


图 5 $1/W_u$ 的幅频特性

Fig. 5 Amplitude-frequency response of $1/W_u$

$W_\eta = \text{diag} \{ \omega_\eta, \omega_\eta, \omega_\eta \}$, 其中 $\omega_\eta = 10^{-4}$, 以限制测量噪声误差在所有频段均为 10^{-4} .

由图 3 可知, 由 e_w, e_η 到 e_z 和 e_u 的传递函数为

$$\begin{bmatrix} e_z \\ e_u \end{bmatrix} = \begin{bmatrix} W_z S_o G_w W_w & W_z S_o G_u K W_\eta \\ W_z K S_o G_w W_w & W_z K S_o W_\eta \end{bmatrix} \begin{bmatrix} e_w \\ e_\eta \end{bmatrix} \quad (19)$$

式中: S_o 是输出灵敏度函数; G_w 与 G_u 分别是开环系统下外部激励 W 和控制输出 U 到系统输出 Z 的传递函数; $S_o G_w$ 和 $S_o G_u$ 分别是 W 和 U 到 Z 的传递函

数; K 是待求控制器. 则在同时存在参数不确定性、测量噪声、外部不确定激励的情况下, 满足控制器设计目标的充分条件为: 求一个真实有理的控制器 K , 使从由 e_w, e_η 到 e_z 和 e_u 的传递函数矩阵的 H_∞ 范数满足

$$\left\| \begin{array}{cc} W_z S_o G_w W_w & W_z S_o G_u K W_\eta \\ W_z K S_o G_w W_w & W_z K S_o W_\eta \end{array} \right\|_\infty < 1 \quad (20)$$

2.3 控制器求解

把图 3 中虚线框中的部分定义为 $G_{\text{sys}}(s)$, 则系统可表示为带有参数不确定的标准 H_∞ 控制形式, 如图 6 所示. 图 6 中: $\Delta_{\text{sys}} = \Delta$, $e_{w\eta} = [e_w \ e_\eta]^T$, $e_{zu} = [e_z \ e_u]^T$.

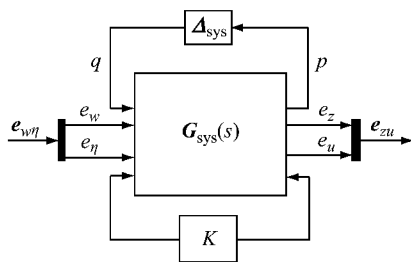


图 6 扩展控制系统的标准 H_∞ 控制形式

Fig. 6 Stand H_∞ structure of the augmented model

将图 6 转化为闭环系统, 如图 7 所示. 图 7 中: $\|\Delta_F\|_\infty < 1$, 其输出和输入分别与系统输入 $e_{w\eta}$ 与输出 e_{zu} 相连, 构成闭环系统. 由小增益定理知, 满足公式(20)的充分条件是下线性分式变换后矩阵 $F_1(G_{\text{sys}}, K)$ 关于不确定扰动 Δp 的结构奇异值小于 1, 即

$$\sup_{\omega \in [0, \infty]} \mu_{\Delta p} [F_1(G_{\text{sys}}, K)(j\omega)] < 1 \quad (21)$$

其中:

$$\Delta_P := \left\{ \begin{array}{l} \left[\begin{array}{c} \Delta_{\text{sys}} \\ \Delta_P \end{array} \right] : \Delta_{\text{sys}} \in \mathbf{R}^{3 \times 3}, \Delta_{\text{sys}} \in \mathbf{B}\Delta, \\ \Delta_P \in \mathbf{C}^{5 \times 2}, \|\Delta_F\|_\infty < 1 \end{array} \right\}$$

公式(21)可转化为关于求控制器 K 的优化问题.

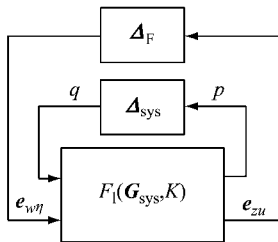


图 7 扩展控制系统的鲁棒性能分析模型

Fig. 7 Augment system configuration for robust performance analysis

定义常数对角矩阵为

$$\mathbf{D} = \text{diag}[\mathbf{D}_1, \mathbf{D}_2, \mathbf{D}_3, \mathbf{I}_1] \\ \mathbf{D}_i \in \mathbf{C}^{1 \times 1}, \mathbf{D}_i = \mathbf{D}_i^* > 0, \mathbf{I}_1 = \mathbf{I}^{5 \times 2} \quad (22)$$

则公式(21)等价于求解

$$\inf_{K(s)} \sup_{\omega \in [0, \infty]} \inf_{D \in \mathbf{D}} \bar{\sigma} [DF_1(G_{\text{sys}}, K)D^{-1}(j\omega)] \quad (23)$$

利用 D - K 迭代法, 交替优化式(23)中的 D 和 K , 最终得到满足系统鲁棒性能的控制矩阵, 使系统的结构奇异值小于 1, 此时闭环系统的结构奇异值 μ 随频率的变化如图 8 所示.

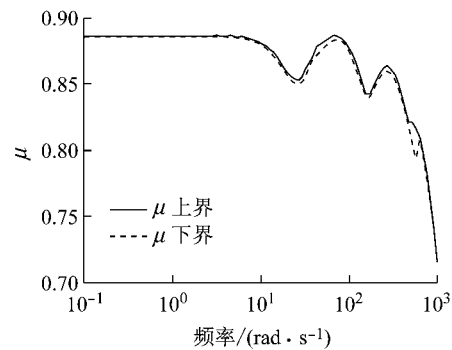


图 8 系统的结构奇异值随频率的变化

Fig. 8 Singular values-frequency response of the closed-loop control system

3 控制效果仿真分析与对比

纵向耦合转向架同侧前后两车轮转速和控制输入相同, 而前后车轮对主动控制转矩需求不同, 所以纵向耦合转向架无法同时使前后车轮获得最优的导向状态. 因此, 基于单轮对鲁棒控制器提出 3 种适用于纵向耦合转向架的控制方案, 如图 9 所示. 图 9a 中采用前轮状态信号作为控制器输入, 控制器输出的 2 倍作为纵向电机的控制信号. 因为车辆通过曲线时前轮的磨损更为严重, 所以优先对前轮进行控制; 图 9b 取前后轮对两控制器输出之和作为电机的控制输入; 图 9c 则是以前后轮状态信号的平均值作为控制器输入信号, 取控制器输出的 2 倍作为电机的控制输入.

文中选用两种典型工况对控制效果进行验证, 分别是车辆以 $20 \text{ m} \cdot \text{s}^{-1}$ 的速度直线运行和以 $8.3 \text{ m} \cdot \text{s}^{-1}$ 的速度通过半径为 70 m 的曲线, 横向激励采用美国 5 级轨道谱. 为充分验证文中提出的 μ 控制算法的有效性, 文中分别将其与施加鲁棒 H_∞ 控制与无控制时的效果进行了对比. 不同算法的控制效果通过 MATLAB 和 SIMPACK 的联合仿真得到.

主动导向控制的根本目的是降低轮轨磨耗, 而

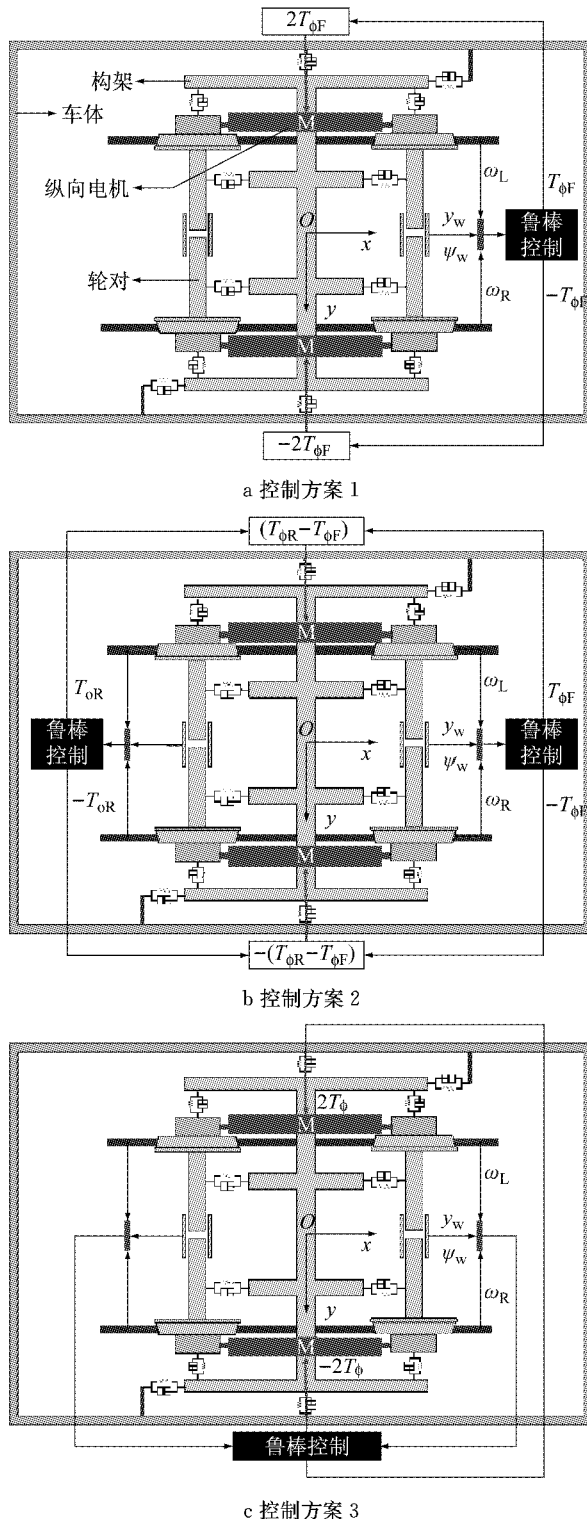


图 9 纵向耦合有轨电车导向控制方案

Fig. 9 Active guidance control scheme for longitudinal coupled tramcar

下文中的仿真结果表明,相较于 H_{∞} 控制, μ 控制可以使车辆获得更小的磨耗数(尤其是在曲线工况上),使车辆获得更好的导向效果. 因此为突出研究重点,下文中只对施加 μ 控制与无控制时的仿真结果进行对比.

3.1 直线工况

车辆以 $20 \text{ m} \cdot \text{s}^{-1}$ 的速度在直线运行时,施加控制前后车辆前导向轮对的运行状态如图 10 所示. 无控制时导向轮的横移量最大为 7.5 mm ,发生轮缘贴靠;摇头角最大为 12.6 mrad . 此时前轮对的磨耗数最大值为 968 N ,平均值为 16.9 N . 当采用控制方案 1(仅采用前轮状态进行控制)时,导向轮对的横移量和摇头角的最大值分别是 3.8 mm 和 4.9 mrad ,导向轮对获得了很好的直线对中能力. 随着车轮横移和摇头的减小,轮对磨耗数的最大值和平均值分别降为 296 N 和 7.4 N . 相较于无控制工况,采用控制方案 1 时导向轮对的平均磨耗数降低了 56% . 由图 10 知,此时导向轮对横移量输出符合权重函数 W_z 的约束值,且控制转矩 T_{ϕ} 在 $1000 \text{ N} \cdot \text{m}$ 内,符合控制器鲁棒性能的设计目标.

由于控制方案 1 只采用了导向轮状态,而纵向耦合转向架同侧前后车轮转速一致,因此控制方案 1 无法保证后侧轮对的状态最优. 施加控制方案 1 时后侧车轮的状态见表 2,可知此时的后侧车轮的平均磨耗数由无控制时的 13.2 N 增加至 23.9 N ,后轮的磨耗数增加了 81% ,因此只采用一个轮对的状态进行控制是不可取的.

控制方案 2 和 3 都综合采用了前后轮的状态,因此对于单个车轮的控制效果不是最优. 由图 10 知,两种控制方案并没有明显地降低轮对横移和摇头的最大值,但轮对横移和摇头绝对值的平均值均明显下降,具体数据如表 2 所示. 导向控制的根本目的是降低车轮的磨耗,因此重点对磨耗数进行对比. 由表 2 可知,控制方案 2 仅能降低后侧车轮的磨耗数,而导向轮对的平均磨耗数反而增加. 而采用控制方案 3 时,前后轮对平均磨耗数由 16.9 N 减小为 13.2 N ,而后侧轮对的磨耗数由 13.2 N 降低为 5.3 N ,即控制方案 3 能同时减低前后轮对的磨耗,综合降幅为 38% . 因此直线工况下,控制方案 3 是最优导向控制方案.

3.2 曲线工况

车辆以 $8.3 \text{ m} \cdot \text{s}^{-1}$ 的速度通过半径为 70 m 的曲线时,施加控制前后车辆前导向轮对的运行状态如图 11 所示. 由图 11a 可知,当车辆被动通过曲线时车轮横移量在曲线部分几乎一直保持在 6.7 mm 左右,说明此时车辆靠轮缘实现导向. 此时导向轮对在曲线期间磨耗数均值为 85 N . 采用控制方案 1 时,导向轮对最大横移为 6.3 mm ,避免了轮轨贴靠. 曲线通过时导向轮的平均磨耗数为 39 N ,与被动导

表 2 直线工况控制前后轮对状态

Tab. 2 Wheel pairs states with and without control on straight track

控制方案	前轮横移/ mm	后轮横移/ mm	前轮摇头角/ mrad	后轮摇头角/ mrad	前轮对磨损 数/N	后轮对磨损 数/N
无控制	3.3	3.5	3.5	3.5	16.9	13.2
控制方案 1	0.7	3.1	0.9	3.7	7.4	23.9
控制方案 2	2.9	1.7	3.2	1.8	22.2	5.0
控制方案 3	2.7	1.8	2.9	2.0	13.2	5.3

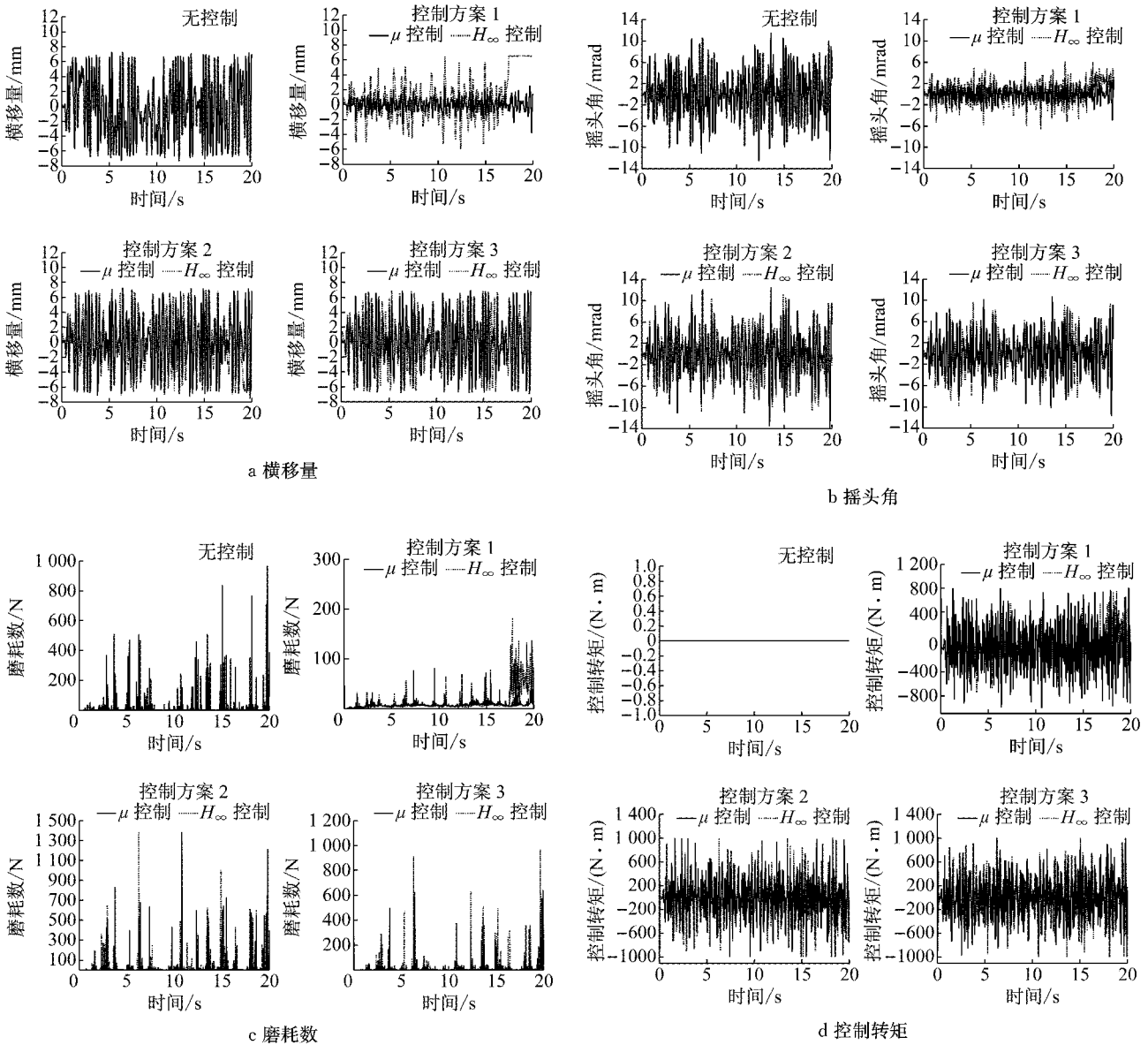


图 10 直线工况仿真结果

Fig. 10 Simulation results on straight track

向相比降低了 54%。导向轮单侧控制转矩最大值为 877 N·m, 小于最大允许值 1 000 N·m, 满足控制器设计目标。此时侧车轮的状态见表 3, 可知此时的后侧车轮的平均磨损数同样得到了减少, 由无控制时的 27.1 N 降至 21.6 N。可见曲线通过时, 只采用前轮状态进行控制器设计仍能同时降低前后轮对的磨损。

采用控制方案 2 和 3 时, 导向轮对的横移量、摇头角、磨损数及控制转矩见图 11, 前后轮对横移量和摇头角绝对值的平均值及磨损数的平均值见表 3。可知曲线通过时方案 2 和 3 的控制效果完全一致, 与控制方案 1 的控制效果相比, 前轮磨损数均值增加 3.4 N, 而后轮磨损数均值降低了 6.1 N, 即前后轮综合磨损较方案 1 降低了 2.7 N, 与无控制工况相

表 3 曲线工况控制前后轮对状态

Tab. 3 Wheel pairs states with and without control on curve track

控制方案	前轮横移/mm	后轮横移/mm	前轮摇头角/mrad	后轮摇头角/mrad	前轮对磨损数/N	后轮对磨损数/N
无控制	6.1	4.8	2.8	1.4	85.0	27.1
控制方案 1	3.0	2.8	1.2	2.5	32.6	21.6
控制方案 2	3.2	1.3	2.4	1.6	36.0	15.5
控制方案 3	3.2	1.3	2.4	1.6	36.0	15.5

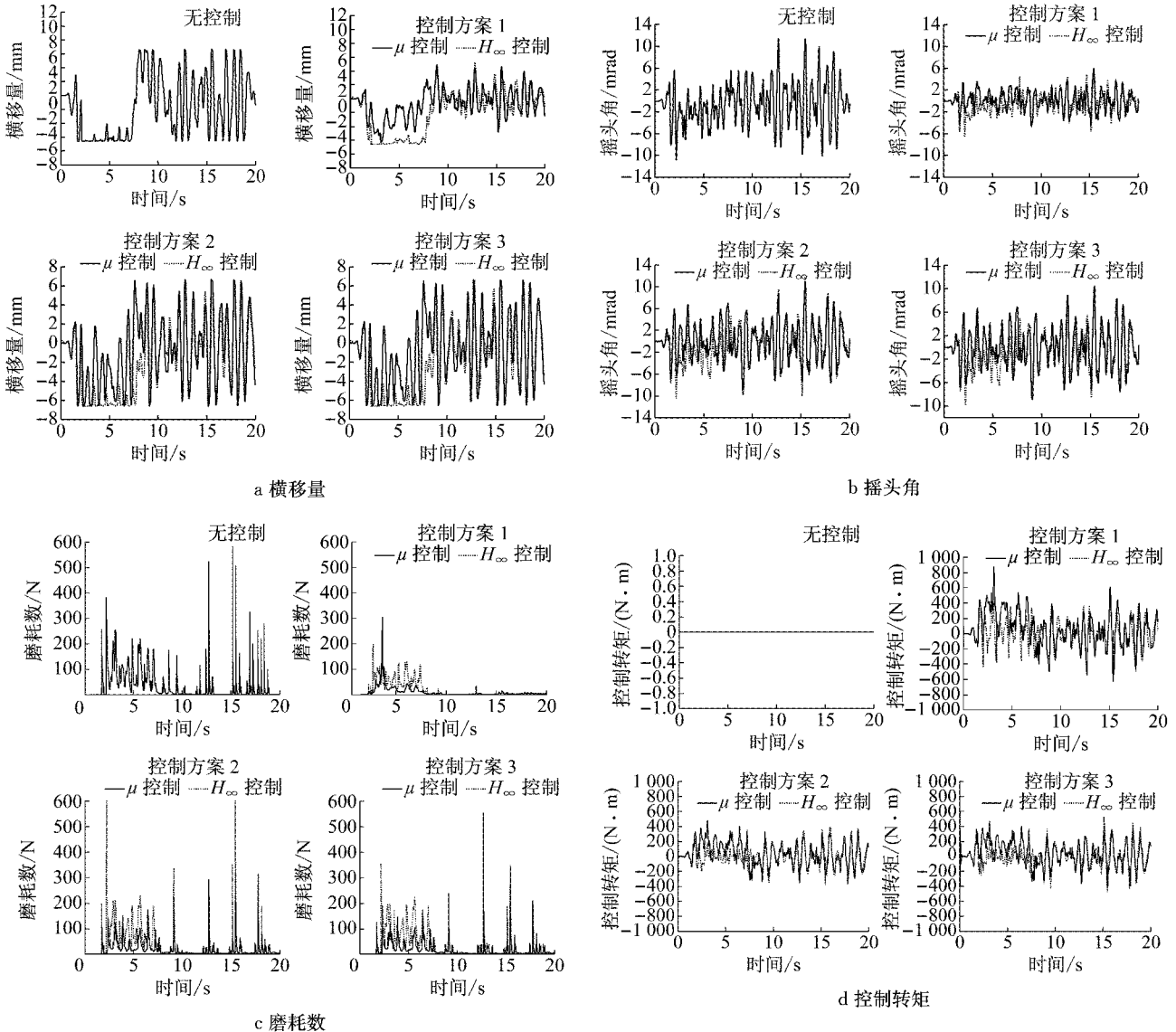


图 11 曲线工况仿真结果

Fig. 11 Simulation results on curved track

比,前后轮总磨损数均值由 112.1 N 降低到 51.5 N, 综合降幅为 54%。

4 结语

研究表明:通过控制纵向驱动电机的输出转矩改善纵向耦合驱动独立旋转车轮转向架有轨电车的直线对中和曲线通过性能,并降低车轮磨损是

可行的。采用 μ 综合鲁棒算法进行控制器设计,可以综合考虑轮轨接触非线性、测量噪声和外部输入不确定性,保证控制器的鲁棒稳定性和鲁棒性能,并可使轮对从车辆模型中独立出来实现本地控制。通过联合仿真对文中提出的 3 种控制方案进行了对比,表明同时采用前后轮状态作为控制器输入信号时,能得到相对较好的控制效果;在直线和曲线工况时,分别使前后轮综合磨损数降低 38%和 54%。

参考文献:

- [1] EICKHOFF B M. The application of independently rotating wheels to railway vehicles[J]. Proceedings of the Institution of Mechanical Engineers Part F: Journal of Rail & Rapid Transit, 1991, 205(16):43.
- [2] 李哲峰. 100%低地板车牵引传动系统分析与控制策略研究[D]. 北京:北京交通大学,2009.
LI Zhefeng. 100% low-floor vehicle traction drive system analysis and control strategy research[D]. Beijing: Beijing Jiaotong University, 2009.
- [3] 王欢, 田合强, 戴焕云. 独立车轮动力转向架纵向耦合蠕滑导向机理[J]. 中国铁道科学, 2010, 31(4):63.
WANG Huan, TIAN Heqiang, DAI Huanyun. The principle of the longitudinal coupled creep steering for the independent wheel power bogie[J]. China Railway Science, 2010, 31(4):63.
- [4] BRUNI S, GOODALL R M, MEI T X, *et al.* Control and monitoring for railway vehicle dynamics[J]. Vehicle System Dynamics, 2007, 45(7):743.
- [5] WICKENS A H. Guidance and stability of articulated railway vehicles with single axles and various forms of passive and active steering[J]. Vehicle System Dynamics, 2000, 33(1):306.
- [6] KURZECK B, HECKMANN A, WESSELER C, *et al.* Mechatronic track guidance on disturbed track; the trade-off between actuator performance and wheel wear[J]. Vehicle System Dynamics, 2014, 52(1):109.
- [7] 任利惠,周劲松,沈钢. 采用轮毂电机的独立车轮轮对的主动导向控制[J]. 中国铁道科学, 2010, 31(5):77.
REN Lihui, ZHOU Jinsong, SHEN Gang. The active steering control of the independent wheelset with the hub motors[J]. China Railway Science, 2010, 31(5):77.
- [8] 任利惠,周劲松,沈钢. 一种基于转速反馈的独立轮对的主动导向控制方法[J]. 中国铁道科学, 2006, 27(1):89.
REN Lihui, ZHOU Jinsong, SHEN Gang. An approach of active steering of independently rotating wheelsets based on feedback of wheels rotation speed[J]. China Railway Science, 2006, 27(1):89.
- [9] GRETZSCHEL M. A new concept for integrated guidance and drive of railway running gears [J]. Control Engineering Practice, 2002, 10(9):1013.
- [10] 孙效杰, 陆正刚, 张劲. 低地板有轨电车用盘式永磁电机直驱技术[J]. 同济大学学报(自然科学版), 2014, 42(8):1245.
SUN Xiaojie, LU Zhenggang, ZHANG Jin. Disc PMSM-direct-drive for low floor tramcar [J]. Journal of Tongji University (Natural Science), 2014, 42(8):1245.
- [11] MEI T X, GOODALL R M. Modal controllers for active steering of railway vehicles with solid axle wheelsets [J]. Vehicle System Dynamics, 2000, 34(1):25.
- [12] MEI T X, GOODALL R M. Robust control for independently rotating wheelsets on a railway vehicle using practical sensors [J]. Control Systems Technology IEEE Transactions on, 2001, 9(4):599.
- [13] 杨哲,陆正刚,张矿岩. 独立旋转车轮有轨电车 μ 综合导向控制[J]. 同济大学学报(自然科学版), 2017, 45(11):1688.
YANG Zhe, LU Zhenggang, ZHANG Kuangyan. μ -synthesis active guidance control of tramcar with independently rotating wheels[J]. Journal of Tongji University (Natural Science), 2017, 45(11): 1688.