

分数阶黏弹性饱和地基与板的共同作用

艾智勇^{1,2}, 王大山^{1,2}, 慕金晶^{1,2}

(1. 同济大学 地下建筑与工程系, 上海 200092; 2. 同济大学 岩土及地下工程教育部重点实验室, 上海 200092)

摘要: 基于层状分数阶黏弹性横观各向同性饱和地基的固结解答, 采用边界元法与有限元法耦合的方法, 探讨板与黏弹性饱和地基的共同作用。首先基于 Mindlin 中厚板理论, 得到板的总刚度矩阵方程; 随后引入分数阶黏弹性饱和地基的精细积分解答, 获得地基柔度矩阵方程; 最后利用板-土协调条件, 得到黏弹性饱和地基与板共同作用的解答。与已有文献对比, 验证了本文解的正确性, 并讨论黏弹性饱和地基参数和地基加固深度等因素对筏板与地基共同作用的影响。

关键词: 层状饱和地基; 横观各向同性; 分数阶黏弹性; Mindlin 板; 板-土共同作用; 时效性

中图分类号: TU443

文献标志码: A

Interaction Between Fractional Viscoelastic Saturated Soils and Plates

AI Zhiyong^{1,2}, WANG Dashan^{1,2}, MU Jinjing^{1,2}

(1. Department of Geotechnical Engineering, Tongji University, Shanghai 200092, China; 2. Key Laboratory of Geotechnical and Underground Engineering of the Ministry of Education, Tongji University, Shanghai 200092, China)

Abstract: Based on the solution of multilayered fractional viscoelastic cross-anisotropic saturated soils, the boundary element-finite element coupling method is utilized to investigate the interaction between the plate and viscoelastic saturated soils. First, based on the Mindlin's plate theory, the total stiffness matrix equation of the plate is obtained. Then, the precise integration solution of fractional viscoelastic saturated soils is introduced to obtain the flexibility matrix equation of soils. Finally, according to the coordination conditions of the plate-soil nodes, the solution of the interaction between the viscoelastic saturated soils and the plate is obtained. The proposed solution in this paper is verified by comparing with that of the literature. Moreover, the effects of the soil parameters and the reinforcement depth of soils on the time-dependent interaction between the

raft and viscoelastic soils are analyzed.

Key words: stratified saturated soils; transversely isotropic; fractional viscoelasticity; Mindlin plate; plate-soil interaction; time-dependent effect

板具有刚度大、整体性好、可抵抗复杂荷载等优点, 广泛应用于软土地区实际工程中。虽然一些学者^[1-2]基于固结理论对饱和地基与板的共同作用问题进行了研究, 然而饱和软土地基在受荷后, 除了主固结沉降之外, 还存在次固结沉降, 即土体的流变现象。因此, 基于饱和软土的固结流变理论进行板-土共同作用分析具有重要的理论和工程价值。Nassar^[3]和 Kobayashi 等^[4]采用弹性-黏弹性对应原理, 分别研究了线性黏弹性地基上的圆形板和矩形厚板的弯曲问题。寇磊^[5]比较分析了弹性模型、经典 Kelvin 黏弹性模型和分数阶微分 Kelvin 黏弹性模型在研究板-土共同作用问题上的差异。Zhang 等^[6]研究了分数阶 Zener 黏弹性地基上四边简支的弹性板。近年来, 一系列研究证明经典的整数阶流变模型具有一定的局限性, 分数阶流变模型使用参数更少, 能有效反映材料的记忆效应, 更适于表现材料的黏弹性力学响应^[7-8]。为此, 本文基于层状分数阶黏弹性横观各向同性饱和地基的固结解答^[9], 引入 Mindlin 中厚板理论, 将板的有限单元与地基表面的边界单元进行耦合, 以求解板-土共同作用问题, 并讨论分数阶黏弹性饱和地基参数和地基加固深度等因素对板与地基共同作用时效的影响。

1 Mindlin 板与地基共同作用方程

板与层状黏弹性横观各向同性饱和地基共同作用的模型如图 1 所示, 其中, L 、 B 、 h_r 分别表示板的

收稿日期: 2021-12-25

基金项目: 国家自然科学基金(50578121, 41672275)

第一作者: 艾智勇(1966—), 男, 教授, 博士生导师, 工学博士, 主要研究方向为岩土及地下工程。

E-mail: zhiyongai@tongji.edu.cn



论文
拓展
介绍

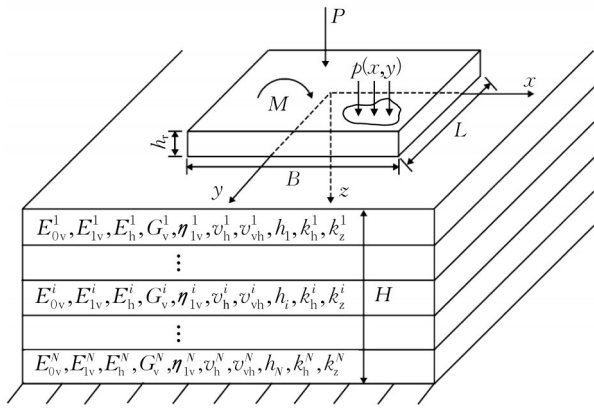


图1 板与层状黏弹性饱和地基共同作用示意图

Fig.1 Model of multilayered viscoelastic saturated soils and plate

长、宽和厚度; E_{0v} 和 E_{1v} 分别为分数阶黏弹性模型中线弹性体和 Kelvin 体的竖向弹性模量; E_h 为水平向弹性模量; G_v 为土体剪切模量; η_{1v} 为分数阶黏弹性模型中 Abel 黏壶的黏滞系数; ν_h 和 ν_{vh} 分别为水平应力引起正交水平向应变的泊松比和竖向应力引起水平向应变的泊松比; h 为每层土体的厚度; k_h 和 k_z 分别为水平向和竖向的渗透系数。

1.1 Mindlin 板的总刚度矩阵方程

Mindlin 板理论在 Kinchhoff 薄板理论的基础上计入板的横向剪应变影响,更加符合板的实际情况。

$$N_i = \frac{1}{4} (1 + x^* x_i^*) (1 + y^* y_i^*) (x^* x_i^* + y^* y_i^* - 1) \quad i = 1 \sim 4$$

$$N_i = \frac{1}{2} (1 - x^* x_i^*) (1 + y^* y_i^*) \quad i = 5, 7$$

$$N_i = \frac{1}{2} (1 + x^* x_i^*) (1 - y^* y_i^*) \quad i = 6, 8$$

式中: x_i^* 和 y_i^* 分别为局部坐标中第 i 个节点在 x^* 和 y^* 方向的坐标值; x^* 和 y^* 分别为局部坐标中的 x 和 y 轴。

在板与饱和地基相互作用的过程中,由于孔隙水的存在,板底部的地基反力和变形是随时间缓慢变化的。于是,任意地基单元 i 在 t 时刻受到的作用力具有如下积分型表达^[2]:

$$q(i, t) = q(i, 0) + \int_0^t \frac{\partial q(i, \tau)}{\partial \tau} d\tau \quad (5)$$

式中: $q(i, 0)$ 和 $q(i, t)$ 分别为 0 时刻和 t 时刻作用在板单元 i 上的作用力。

因此, t 时刻由 i 板单元下的地基表面受到的作用力引起的 j 节点处地基表面的位移可表示为

其总刚度矩阵方程可以表示为^[10]

$$K_r \delta = P \quad (1)$$

式中: $K_r = \sum_e K_{r,e}$, $\delta = \sum_e \delta_e$, $P = \sum_e P_e$ 分别为组装后的板的总刚度矩阵、节点位移和等效节点荷载向量。

考虑到板的单元刚度矩阵并不随时间变化,将板的荷载向量拆分为由外力产生的等效节点荷载向量和由基底反力产生的等效节点荷载向量,则板的总刚度矩阵方程式(1)可改写为

$$K_r \delta(t) = F_r(t) - R_r(t) \quad (2)$$

式中: $\delta(t)$ 、 $F_r(t)$ 和 $R_r(t)$ 分别为 t 时刻板的节点位移、已知外荷载和基底反力产生的等效节点力向量。

1.2 分数阶黏弹性饱和地基的柔度矩阵方程

地基表面的单元格划分与板的有限单元格划分完全一致,并将边界上的节点称为“板-土节点”。假定 t 时刻地基表面任意一点的缓变荷载可以用该点所在地基单元 e 上 8 个节点的边界力来表示,其荷载应满足以下二维 8 节点单元的插值函数关系:

$$q(i, t) = N q_{s,e}(t) \quad (3)$$

式中: $q(i, t)$ 为任意点 i 在 t 时刻的荷载; $q_{s,e}(t)$ 为 i 点所在地基单元 8 个节点的竖向边界力向量; $N = [N_1, N_2, \dots, N_8]$, 为 C_0 型二维 8 节点单元的插值函数^[10], 有

$$u(j, i, t) = I_s(j, i, t) q(i, 0) + \int_0^t I_s(j, i, t - \tau) \frac{\partial q(i, \tau)}{\partial \tau} d\tau \quad (6)$$

式中: $I_s(j, i, t)$ 为在第 i 个地基单元表面作用单位均布荷载,经过 t 时间段时,在板 j 节点下地基表面处产生的竖向位移,可根据层状分数阶黏弹性横观各向同性饱和地基的精细积分解^[9]求得。

将式(3)代入式(6)并进行 Laplace 变换,可得到 Laplace 变换域内 s 时刻地基表面点 $i(x_i, y_i, 0)$ 处作用竖向荷载时地基表面任意点 $j(x_j, y_j, 0)$ 处的竖向位移如下:

$$\tilde{u}(j, i, s) = s \tilde{I}_s(j, i, s) N \tilde{q}_{s,e}(s) \quad (7)$$

将式(7)应用于所有地基单元并积分,即可得到以下 Laplace 变换域内板-土节点竖向位移与竖向边

界力之间的关系:

$$\tilde{\mathbf{u}}_s(s) = \tilde{\mathbf{H}}_s(s) \tilde{\mathbf{q}}_s(s) \quad (8)$$

式中: $\tilde{\mathbf{H}}_s(s)$ 为 Laplace 变换域内的地基柔度矩阵, $\tilde{\mathbf{u}}_s(s)$ 和 $\tilde{\mathbf{q}}_s(s)$ 分别为 Laplace 变换域内地基表面板-土节点的竖向位移向量和竖向边界力向量。

1.3 板与地基共同作用方程的建立

为进一步求解板与地基的共同作用问题, 需要实现板有限单元和地基边界单元的耦合, 即建立边界元方程式(3)中竖向边界力向量 \mathbf{q}_s 与有限元方程式(2)中基底反力产生的等效节点力向量 \mathbf{R}_r 之间的转换矩阵。根据有限元理论中荷载分量二维8节点的插值关系, 由板单元下地基反力产生的单元 e 所受的等效节点力向量可表示为

$$\mathbf{R}_{s,e}(t) = \int_{S_e} \mathbf{N}^T \mathbf{q}(i, t) dS_e \quad (9)$$

式中: $\mathbf{R}_{s,e}(t)$ 为板单元 e 下地基反力引起的作用于板单元上的等效节点力向量, 且仅含竖向力; S_e 为板单元与地基接触面的面积。

将式(3)代入式(9), 即可建立以下单元 e 中竖向边界力向量和等效节点力向量之间的转换关系:

$$\mathbf{R}_{s,e}(t) = \mathbf{T}_e \mathbf{q}_{s,e}(t) \quad (10)$$

式中: $\mathbf{T}_e = \int_{S_e} \mathbf{N}^T \mathbf{N} dS_e$ 。

将式(10)应用于所有板单元, 并进行 Laplace 变换, 之后根据有限元的集成原理, 即可组装得到以下 Laplace 变换域内竖向边界力向量与由地基反力产生的等效节点力向量之间的转换关系:

$$\tilde{\mathbf{R}}_s(t) = \tilde{\mathbf{T}} \tilde{\mathbf{q}}_s(s) \quad (11)$$

式中: $\tilde{\mathbf{T}} = \sum_e \tilde{\mathbf{T}}_e$ 。

将式(11)代入式(8), 即可建立以下 Laplace 变换域内板-土节点竖向位移和等效竖向节点力之间的关系:

$$\tilde{\mathbf{k}}_s(s) \tilde{\mathbf{u}}_s(s) = \tilde{\mathbf{R}}_s(s) \quad (12)$$

式中: $\tilde{\mathbf{k}}_s(s) = \tilde{\mathbf{T}} \tilde{\mathbf{H}}_s^T(s)$ 。

将式(12)的刚度矩阵中与转角和弯矩所对应的行列进行零值扩充, 使板与地基的刚度矩阵方程维数相同, 于是式(12)可重写为

$$\tilde{\mathbf{K}}_s(s) \tilde{\mathbf{U}}_s(s) = \tilde{\mathbf{R}}_r(s) \quad (13)$$

式中: $\tilde{\mathbf{U}}_s(s)$ 为 $\tilde{\mathbf{u}}_s(s)$ 扩充转角未知量后的向量; $\tilde{\mathbf{R}}_r(s)$ 为 $\tilde{\mathbf{R}}_s(s)$ 扩充弯矩未知量后的向量; $\tilde{\mathbf{K}}_s(s)$ 为 $\tilde{\mathbf{k}}_s(s)$ 经零值扩充后地基的总刚度矩阵。

假设板与地基的接触面光滑且紧密接触, 则地基表面板-土节点的位移向量与板的节点位移向量

应该完全相等, 即

$$\mathbf{U}_s(t) = \delta(t) \quad (14)$$

对式(2)和式(14)进行 Laplace 变换, 然后结合式(13)消去地基反力向量, 即可得到板与地基共同作用的总矩阵方程为

$$\tilde{\mathbf{U}}_s = (\tilde{\mathbf{K}}_r + \tilde{\mathbf{K}}_s)^{-1} \tilde{\mathbf{F}}_r \quad (15)$$

求解式(15)即可得到 Laplace 变换域内各节点的转角与位移分量, 而物理域内的真实解答可通过相应的 Laplace 数值逆变换^[11]求得。

2 数值计算与分析

为验证本文所提出解答的正确性, 此处将层状黏弹性饱和地基上的矩形板受集中荷载的解答与基于 ABAQUS 的解答进行对比, 计算模型如图 2 所示, 板与地基的参数选取如图 2 及表 1 所示。图 2 和表 1 中, E_0 为分数阶 Merchant 模型串联段 Hooke 体弹性模量, E_1 为并联段 Hooke 体弹性模量, E_r 为板刚度, h_r 为板厚, ν_r 为板的泊松比, η_1 为地基土的黏滞系数, k 为渗透系数。为了减少计算时间, ABAQUS 采用 1/4 对称建模, 土体尺寸为 25 m × 25 m, 深度 30 m。土体部分采用 C3D8P 单元, 单元数量 50 000 个, 筏板采用 C3D8I 单元, 单元数量 2 700 个。

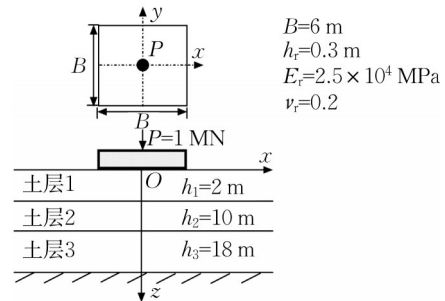


图2 黏弹性饱和地基上的矩形板

Fig.2 Model of viscoelastic saturated soils and rectangular plate

表1 黏弹性饱和地基参数

Tab. 1 Parameters of viscoelastic saturated soil

土体	E_0/MPa	E_1/MPa	$\eta_1/(\text{MPa}\cdot\text{s})$	$k/(\text{m}\cdot\text{s}^{-1})$	ν_{vh}
土层1	20	20	1×10^6	1×10^{-7}	0.25
土层2	2	2	1×10^7	1×10^{-8}	0.25
土层3	40	40	1×10^7	1×10^{-7}	0.25

板中心点处地基沉降 w_0 随时间变化的计算结果如图 3 所示。由图 3 可见, 本文解答与基于 ABAQUS 的计算结果吻合较好, 证明了本文理论与计算程序的正确性。此外, 本文使用 AMD Ryzen

3600 处理器单核进行运算时,通过 ABAQUS 完成计算共耗时 3 970 s,而使用本文理论编制程序进行计算仅需 922 s,由此可见本文方法具有较高的计算效率。

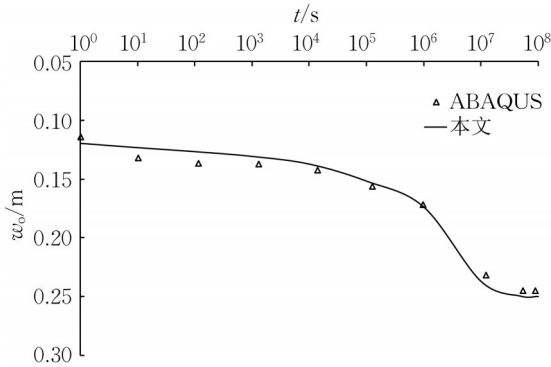


图 3 板中心点处黏弹性饱和地基沉降随时间的变化
Fig.3 Time-settlement of viscoelastic saturated soils at the center of the plate

2.1 土骨架黏弹性和横观各向同性的影响分析

为了研究黏弹性饱和地基参数对板与地基共同作用的影响,参照文献[9]选取 6 种工况,如表 2 所示,其中 E_{0h} 与 E_{0v} 分别为水平方向与竖直方向的弹性模量, α 为分数阶次。其余地基土参数如下:泊松比 $\nu_h = \nu_v = 0.35$,渗透系数 $k_v = 5 \times 10^{-8} \text{ m} \cdot \text{s}^{-1}$,地下水压缩系数 $\beta = 0$,孔隙度 $n = 0.5$,地下水重度 $\gamma_w = 10 \text{ kN} \cdot \text{m}^{-3}$,终态弹性模量 $E^* = E_0 E_1 / (E_0 + E_1) = 5 \text{ MPa}$ 。地基模型如图 4 中插图所示,地基参数含义与前文相同,板长宽 $L = B = 10 \text{ m}$,厚 $h_r = 0.5 \text{ m}$,泊松比 $\nu_r = 0.2$ 。为体现参数选取的一般性,选取量纲一参数进行分析:量纲一时间 $\tau =$

$$\frac{(1 - \nu_{vh}) E_{1v} k_v}{(1 + \nu_{vh})(1 - 2\nu_{vh}) B^2 \gamma_w} t, \text{板-土相对刚度比 } K_{rs} = \frac{(1 - \nu_{vh}^2) E_r h_r^3}{(1 - \nu_r^2) E_{1v} B^3} = 0.2, \text{量纲一位移 } w^* = \frac{E_{1v} w}{B p}, \text{量纲一差异沉降 } \Delta w^* = \frac{E_{1v} |w(c) - w(o)|}{B p}.$$

表 2 6 种工况的黏弹性饱和地基参数

Tab.2 Viscoelastic saturated soil parameters for 6 cases

工况	E_0/E_1	$\eta_1/(\text{MPa} \cdot \text{s})$	E_{0h}/E_{0v}	α
工况 1	2	1×10^6	1.0	0.7
工况 2	2	1×10^6	1.0	0.7
工况 3	2	1×10^6	1.0	0.7
工况 4	2	1×10^6	0.5	0.7
工况 5	2	1×10^6	2.0	0.7
工况 6	2	1×10^6	1.0	0.9

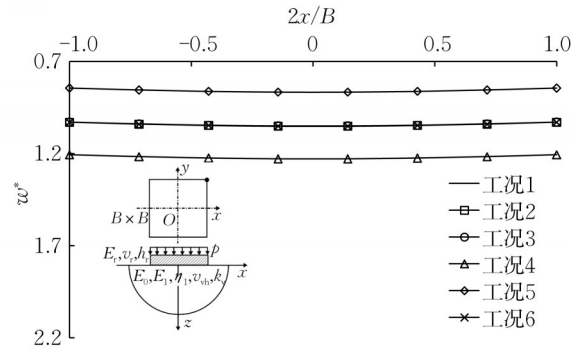


图 4 黏弹性饱和地基参数对板中线处地基沉降的影响 ($\tau = 10^6$)

Fig.4 Influence of soil parameters on ground settlement at the center line of the plate ($\tau = 10^6$)

从图 4 可知,工况 1、2、3 具有相同的终态模量,所以它们终态时刻地基沉降曲线重合,即最终地基沉降量 w^* 相同;工况 4、1、5 的横向弹性模量逐渐增大,所以最终地基沉降依次减小。从图 5 可知, E_0/E_1 和 η_1 越大,同时刻的地基沉降 w_0^* 越小,且黏滞系数 η_1 的影响更为显著。由工况 2、6 可以看出,分数阶次 α 对最终沉降没有影响,但 α 越大,地基的固结沉降发展速率越快。

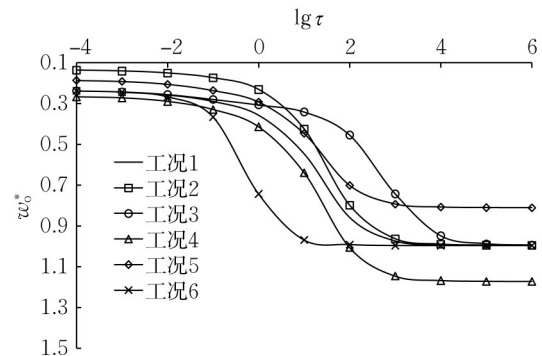


图 5 黏弹性饱和地基参数对板中心点地基沉降的影响
Fig.5 Influence of soil parameters on ground settlement at the center of the plate

2.2 地基加固深度的影响分析

实际工程中的天然地基常常不能满足需求,于是经常采用加固表层土的地基处理方式改善地基的整体性质。本节研究地基加固深度对沉降的影响。加固深度分别取为 $h_c = 0, 2, 4, 6, 8, 10 \text{ m}$ 。地基模型如图 6 中插图所示,土层 1 为加固土层,土层 2 和土层 3 分别为天然地基的上层土和下层土,其中土层 3 为弹性饱和土层,所有土层参数如表 3 所

示。板-土相对刚度比 $K_r = \frac{(1 - \nu_{vh}^2) E_r h_r^3}{(1 - \nu_r^2) E_{lv} B^3} = 0.5$, 其余板参数则与上节相同。

表3 黏弹性饱和土体参数

土体	E_0/MPa	E_1/MPa	$\eta_1/(\text{MPa}\cdot\text{s})$	α	ν_{vh}
土层1	30	15	1×10^7	0.7	0.35
土层2	15	7.5	1×10^6	0.7	0.35
土层3	20				0.25

图6为采取不同地基加固深度时板中线处的终态($\tau = 10^6$)地基沉降曲线,图7为板中心点地基沉降随时间的变化。

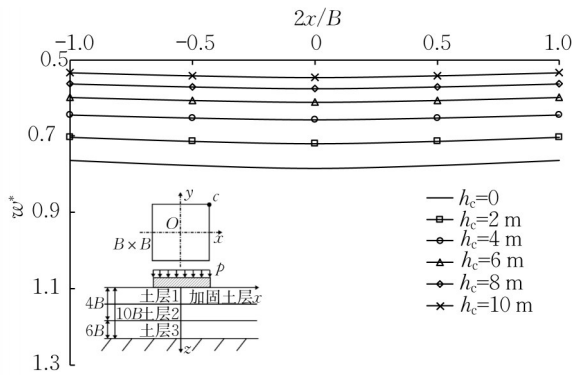


图6 地基加固深度对板中线处地基沉降的影响($\tau = 10^6$)
Fig.6 Influence of reinforcement depth on ground settlement at the center line of the plate ($\tau = 10^6$)

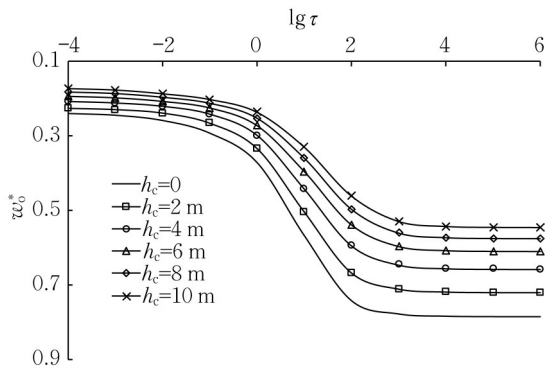


图7 地基加固深度对板中心点地基沉降的影响
Fig.7 Influence of reinforcement depth on ground settlement at the center of the plate

由图6、7可见,即便加固深度很小,加固表土层依然能够明显减小地基土的沉降;但随着加固深度的增大,沉降减小效率逐渐降低。地基加固深度对板差异沉降的影响见图8。由图8可知,加固深度的增加能够有效减小板的差异沉降 Δw^* ,且差异沉降

的减小幅度同样随着加固深度的增大而逐渐减小。为了更直观地分析地基加固深度与加固效率之间的关系,这里给出基础板中心点下单位加固深度地基沉降减小效率 χ 随加固深度的变化曲线,如图9所示。由图9可见,地基沉降的减小效率随着加固深度的增加而减小,且地基加固深度在 $0.2B \sim 0.4B$ 的范围内较为经济有效。

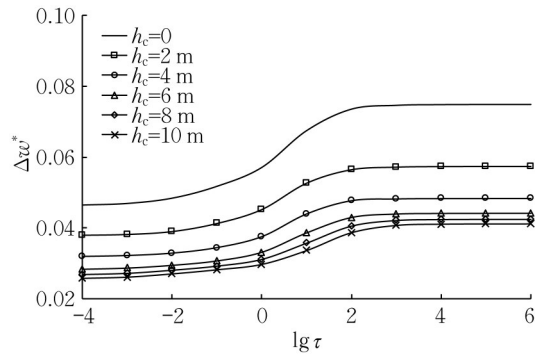


图8 地基加固深度对板差异沉降的影响
Fig.8 Influence of reinforcement depth on differential settlement of the plate

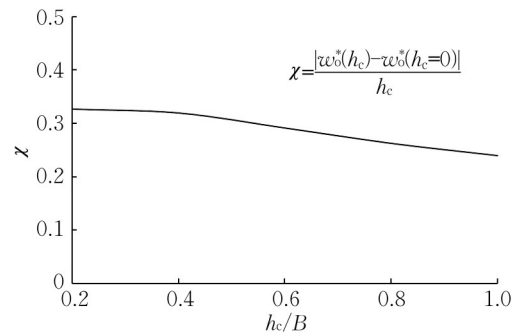


图9 不同地基加固深度下的地基沉降减小效率
Fig.9 Teducation efficiency of ground settlement at different reinforcement depths

3 结论

为更好地描述软土地基与板相互作用的时变行为,本文基于分数阶黏弹性模型的层状横观各向同性饱和土的Biot固结解答,采用边界元法与有限元法耦合的方法,推导了层状黏弹性饱和地基与板共同作用的解答。在此基础上,分析了黏弹性饱和地基参数和地基加固深度对地基沉降的影响。主要结论有:

(1)土骨架黏弹性对基础板与地基共同作用的影响主要体现在固结流变的时效性上, E_0/E_1 和 η_1 越小,分数阶次 α 越大,地基的固结沉降发展速率

越快。

(2)横观各向同性的影响主要体现在地基沉降值的变化上,横向弹性模量越大,最终地基沉降越小。

(3)加固表土层能够明显降低地基的沉降与差异沉降,但随着加固深度的增加,单位加固深度的加固效率逐渐降低。综合考虑分析可知,地基加固深度在 $0.2B\sim 0.4B$ 的范围内较为经济有效。

作者贡献声明:

艾智勇:提出理论分析方法,指导理论求解及数值分析,指导文章撰写及修改。

王大山:参与算例的设计及分析,参与完成文章初稿,进行稿件修改。

慕金晶:理论求解及数值分析,完成文章初稿。

参考文献:

- [1] BOOKER J R, SMALL J C. The time-deflection behaviour of a circular raft of finite flexibility on a deep clay layer [J]. *International Journal for Numerical and Analytical Methods in Geomechanics*, 1984, 8(4): 343.
- [2] AI Z Y, CHENG Y C, CAO G J. A quasistatic analysis of a plate on consolidating layered soils by analytical layer-element/finite element method coupling [J]. *International Journal for Numerical and Analytical Methods in Geomechanics*, 2014, 38(13): 1362.
- [3] NASSAR M. Bending of a circular plate on a linear viscoelastic foundation [J]. *Applied Mathematical Modelling*, 1981, 5(1): 60.
- [4] KOBAYASHI H, SONODA K. Rectangular thick plate on linear viscoelastic foundations [J]. *Journal of the Engineering Mechanics Division*, 2010, 31(341): 323.
- [5] 寇磊. 分数阶微分型双参数黏弹性地基矩形板受荷响应[J]. *力学季刊*, 2013, 34(1): 154.
KOU Lei. Response of rectangular plate on fractional derivative two-parameter viscoelastic foundation [J]. *Chinese Quarterly of Mechanics*, 2013, 34(1): 154.
- [6] ZHANG C C, ZHU H H, SHI B, *et al.* Bending of a rectangular plate resting on a fractionalized zener foundation [J]. *Structural Engineering and Mechanics*, 2014, 52(6): 1069.
- [7] 罗文波, 梁晟, 张永军. 沥青混合料动态黏弹性的分数阶微分本构模型[J]. *中国公路学报*, 2020, 33(2): 34.
LUO Wenbo, LIANG Sheng, ZHANG Yongjun. Fractional differential constitutive model for dynamic viscoelasticity of asphalt mix [J]. *China Journal of Highway and Transport*, 2020, 33(2): 34.
- [8] WANG L, SUN D A, LI P C, *et al.* Semi-analytical solution for one-dimensional consolidation of fractional derivative viscoelastic saturated soils [J]. *Computers and Geotechnics*, 2017, 83: 30.
- [9] AI Z Y, GUI J C, MU J J. 3-D time-dependent analysis of multilayered cross-anisotropic saturated soils based on the fractional viscoelastic model [J]. *Applied Mathematical Modelling*, 2019, 76: 172.
- [10] 王勖成. 有限单元法[M]. 北京: 清华大学出版社, 2003.
WANG Xucheng. *Finite element method* [M]. Beijing: Tsinghua University Publishing House, 2003.
- [11] BOOKER J R, SMALL J C. A method of computing the consolidation behavior of layered soils using direct numerical inversion of Laplace transforms [J]. *International Journal for Numerical and Analytical Methods in Geomechanics*, 1987, 11(4): 363.