

高温后混凝土断裂准则的能量分析

俞可权, 陆洲导

(同济大学 土木工程学院, 上海 200092)

摘要: 借鉴常温下能量型断裂模型, 结合线弹性断裂力学和虚拟裂缝区上的粘聚应力分布, 以能量释放率 G 作为断裂性能判定参数, 建立高温后混凝土裂缝扩展的双 G 准则. 该准则采用起裂韧度 $G_{IC,ini}$ 和失稳韧度 $G_{IC,un}$ 描述裂缝发展阶段, 引入粘聚韧度 $G_{IC,c}$ 建立 3 种韧度之间的定量关系, 并通过高温后楔入劈拉法试验进行验证. 最后将能量法和应力法求得的断裂韧度值进行对比, 发现两者能够很好吻合.

关键词: 混凝土; 高温; 能量释放率; 楔入劈拉法试验; 断裂韧度

中图分类号: TU528.01

文献标志码: A

Analysis of Fracture Criterion for Post-fire Concrete with Energy Approach

YU Kequan, LU Zhoudao

(College of Civil Engineering, Tongji University, Shanghai 200092, China)

Abstract: Based on the linear elastic fracture mechanics (LEFM) and the cohesive stress on the fictitious crack, the dual- G criterion characterizing the fracture behaviour of crack propagation in post-fire concrete is proposed, where, G is in terms of the energy release rate. Two important parameters, the initial fracture toughness $G_{IC,ini}$ and the unstable fracture toughness $G_{IC,un}$, are included to describe the crack extension at various stages. The quantitative relationship between initial fracture toughness and unstable fracture toughness is established by introducing the cohesive fracture toughness $G_{IC,c}$, which is conformed by the wedge-splitting experiments on the post-fire concrete specimens. Furthermore, the fracture toughness determined by energy-based method (dual- G) and stress intensity factor (SIF) is compared, and the two parameters show a good coincide with each other.

Key words: concrete; post-fire; energy release rate; wedge-splitting experiments; fracture toughness

断裂力学基本上有 2 种分析裂缝稳定性的方法^[1]: 应力强度因子法和能量法. 其中应力强度因子法以应力强度因子为表征裂缝尖端场强的特征量, 当应力强度因子 K 值小于材料抵抗裂缝扩展的阻力 K_R 时, 裂缝是稳定的, 这种方法需要分析缝端很小范围内的应力场和位移场; 而能量法从能量平衡的角度出发对混凝土的稳定性进行判定. 能量平衡概念是由 Griffith 提出, 经 Irwin 和 Orowan 推广, 其基本前提是: 在一个逐渐增长的裂缝扩展中, 当释放的应变能超过创造新裂缝表面所吸收的能量时, 就会发生不稳定裂缝扩展. 能量法避开了裂缝尖端附近的应力场, 根据裂缝扩展时整个系统能量的变化来判断裂缝的稳定性. 如果断裂发生仅伴随有限的塑性变形, 且二者存在着严格等效关系, 那么二者可以通过一定的关系转化. 在本文中对应力强度因子 K 和能量释放率 G 不加区别地称为断裂韧度.

文献[2-5]从能量角度建立能量型的断裂参数, 以起裂韧度 $G_{IC,ini}$ 、失稳韧度 $G_{IC,un}$ (即双 G 模型) 分别对混凝土结构的起裂和失稳进行判断, 并通过克服裂缝尖端粘聚力分布引起的粘聚韧度值 $G_{IC,c}$ 将两者联系起来, 从而建立 $G_{IC,ini}$ 和 $G_{IC,un}$ 之间的实用公式.

本文在已有试验的基础上^[6], 详细介绍高温后混凝土双 G 断裂准则的建立过程, 并研究 K 和 G 两类参数间的关系, 说明应力场法和能量法二者在描述混凝土断裂性能上的等效性.

1 双 G 断裂模型的建立

1.1 双 G 断裂参数公式的推导

G 是裂缝扩展的动力, 在断裂力学中常常称为裂缝扩力, 意为扩展单位长度所需的力. 对线弹性材料而言, 任意时刻其能量释放率为

$$G = \frac{P^2}{2b} \cdot \frac{dC}{da} \quad (1)$$

式中: P 为试件荷载; b 为试件厚度; C 为试件柔度; a 为试件裂缝长度, 而 dC/da 为扩展单位裂缝长度的柔度变化率. 对混凝土材料, 依然根据线性叠加假定^[7], 可以将混凝土带有非线性特征的荷载-裂缝口张开位移($P-\delta$) 曲线看成是一系列不同裂缝初始长度线弹性加载组合, 这样就可以直接应用线弹性公式计算在荷载极值点 P_{\max} 处材料的能量释放率 $G_{IC,un}$ 和起裂荷载 P_{ini} 对应的 $G_{IC,ini}$.

$$\begin{cases} G_{IC,ini} = \frac{P_{ini}^2 dC}{2bda} \Big|_{c=C_0} \\ G_{IC,un} = \frac{P_{max}^2 dC}{2bda} \Big|_{c=C_c} \end{cases} \quad (2)$$

式中, C_0 和 C_c 分别为荷载位移曲线上起裂点和极值点处的柔度.

在对应与极值点 P_{\max} 和临界裂缝长度 a_c 的临界失稳状态, 裂缝扩展量 $\Delta a_c = a_c - a_0$, 其中 a_0 为预制裂缝长度. 在此区段上, 由于骨料之间桥联效应分布着粘聚应力, 则裂缝从 a_0 扩展到 a_c 过程中所消耗的能量包括两部分: 一部分用于起裂扩展, 即定义的 $G_{IC,ini}$; 另外一部分用于克服分布在 Δa_c 上的粘聚应力的局部消耗能 $G_{IC,c}$. 这两部分数量上叠加便是失稳状态下裂缝扩展所需的能量, 即 $G_{IC,un}$.

$$G_{IC,un} = G_{IC,ini} + G_{IC,c} \quad (3)$$

式中, $G_{IC,c}$ 为由分布在断裂过程区上粘聚应力所引起的局部能量消耗, 它仅与断裂过程区粘聚应力分布有关.

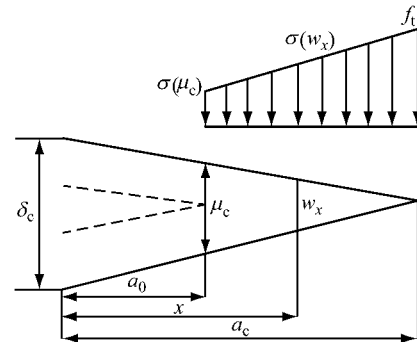
与双 K 断裂模型^[3] 相似, 本文引入 2 个以能量释放率为表征特征的判定参数即 $G_{IC,ini}$ 和 $G_{IC,un}$ 作为 2 个阶段的分界点, 根据裂缝尖端能量释放率 G 与 2 个参数的关系判定材料所处的状态.

$$\begin{cases} G < G_{IC,ini} & \text{裂缝不扩展} \\ G = G_{IC,ini} & \text{裂缝开始稳定扩展} \\ G_{IC,ini} < G < G_{IC,un} & \text{裂缝处于稳定扩展阶段} \\ G = G_{IC,un} & \text{裂缝开始失稳扩展} \\ G > G_{IC,un} & \text{裂缝处于失稳扩展阶段} \end{cases} \quad (4)$$

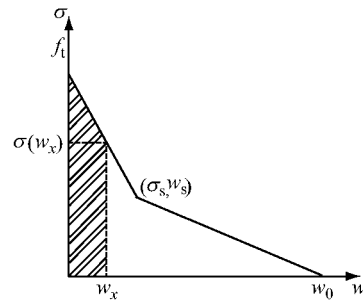
1.2 断裂过程区的能量消耗

在临界失稳状态($a_c = a_0 + \Delta a_c$), 粘聚应力在断裂过程区的分布和临界裂缝尖端张开位移 μ_c 与双线性软化曲线中转折点处位移 w_s 的关系有关, 当 $\mu_c \leq w_s$ 时, 粘聚应力如图 1 所示; 当 $w_s \leq \mu_c \leq w_0$ 时, 粘聚应力分布如图 2 所示, w_0 为粘聚应力为零时对应的开口位移. 图中 x 为裂缝长度; δ_c 为临界裂缝张

开口位移; w_x 为对应于裂缝长度为 x 的开口位移; $\sigma(w_x)$ 为对应开口位移为 w_x 的粘聚力; $\sigma(\mu_c)$ 为裂缝尖端处粘聚力; σ_s 为双折线软化曲线转折点处粘聚力; f_t 为高温后混凝土材料抗拉强度; σ 为材料应力; w 为开口位移.

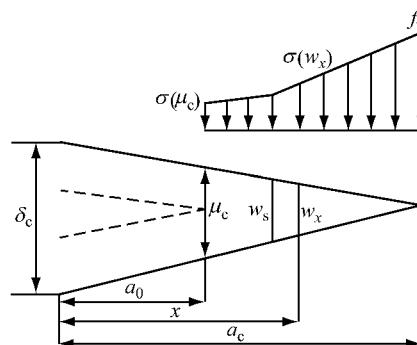


a 断裂过程区及粘聚力分布

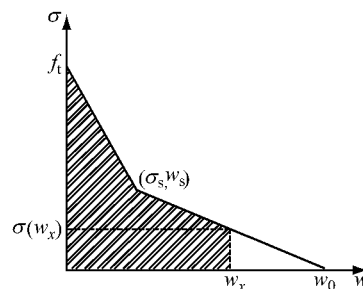


b 粘聚力在双折线中的分布

图 1 $\mu_c \leq w_s$ 时粘聚力分布
Fig. 1 Cohesive stress distribution, $\mu_c \leq w_s$



a 断裂过程区及粘聚力分布



b 粘聚力在双折线中的分布

图 2 $w_s \leq \mu_c \leq w_0$ 时粘聚力分布
Fig. 2 Cohesive stress distribution, $w_s \leq \mu_c \leq w_0$

在临界失稳状态($a_c = a_0 + \Delta a_c$),为克服粘聚应力而作的单位面积功为

$$\begin{cases} G_{IC,c} = \frac{1}{a_c - a_0} \int_{a_0}^{a_c} \Gamma(x) dx \\ \Gamma(x) = \int_0^{w_x} \sigma(w_x) dw_x \end{cases} \quad (5)$$

式中, $\Gamma(x)$ 为分离能,是离张开口一定距离 x 处的断裂能,即在此处裂缝张开位移从零变化到 w_x 所吸收的能量.这部分能量的计算根据内聚力分布形式的不同而采用不同的公式.

(1)当 $\mu_c \leq w_s$ 时,从图1可以得出

$$\begin{cases} G_{IC,c} = \frac{1}{a_c - a_0} \int_{a_0}^{a_c} \Gamma(x) dx \\ \Gamma(x) = \int_0^{w_x} \sigma(w_x) dw_x = \frac{f_t + \sigma_x}{2} w_x \\ \sigma(x) = f_t - (f_t - \sigma_s) w_x / w_s \end{cases} \quad (6)$$

其中分离能 $\Gamma(x)$ 对应于图1中的阴影面积,而 $\sigma(x)$ 按照混凝土软化关系公式加以确定.本文采用欧洲规范中规定的双线性软化曲线^[8]作为计算双 G 模型的软化曲线,具体形式见式(7):

$$\begin{cases} \sigma_s = 0.15 f_t \\ w_s = 2G_F / f_t - 0.15 w_0 \\ w_0 = \alpha G_F / f_t \end{cases} \quad (7)$$

式中: G_F 为高温后混凝土断裂能; α 为形状系数,对于最大骨料粒径为16 mm的混凝土取为7.

(2)当 $w_s \leq \mu_c \leq w_0$ 时,粘聚应力分布情况分成2个区段(a_0, a_s)和(a_s, a_c).其中, a_s 为对应软化曲线转折点(σ_s, w_s)的裂缝长度.由于各区段应力 $\sigma(x)$ 表达式不尽相同,式(4)可具体表达为

$$G_{IC,c} = \frac{1}{a_c - a_0} \int_{a_0}^{a_c} \Gamma(x) dx = \frac{1}{a_c - a_0} \left(\int_{a_0}^{a_s} \Gamma_1(x) dx + \int_{a_s}^{a_c} \Gamma_2(x) dx \right) \quad (8)$$

其中 $\Gamma_1(x)$ 对应区段(a_0, a_s)的能量消耗.在区段(a_0, a_s)内, $w_x \geq w_s$,故 $\Gamma_1(x)$ 对应于图1中的阴影面积.

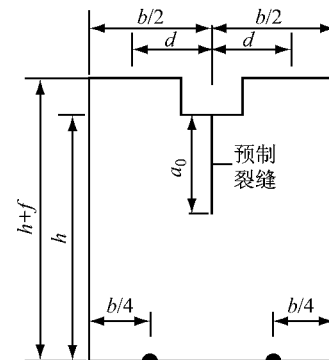
$$\begin{cases} \Gamma_1(x) = \frac{f_t + \sigma_s}{2} w_s + \frac{\sigma_s + \sigma_x}{2} (w_x - w_s) \\ \sigma_x = \sigma_s \frac{w_0 - w_x}{w_0 - w_s} \end{cases} \quad (9)$$

其中 $\Gamma_2(x)$ 对应区段(a_s, a_c)的能量消耗.在区段(a_s, a_c)内, $w_x \leq w_s$,故 $\Gamma_2(x)$ 对应于图2中的阴影面积.

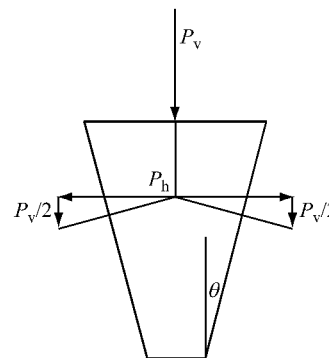
$$\begin{cases} \Gamma_2(x) = \int_0^{w_x} \sigma(w_x) dw_x = \frac{f_t + \sigma_x}{2} w_x \\ \sigma_x = f_t - (f_t - \sigma_s) \frac{w_x}{w_s} \end{cases} \quad (10)$$

2 试验验证

采用楔入劈拉法试验研究高温后混凝土断裂性能,试件尺寸统一采用230 mm × 200 mm × 200 mm,预制开口裂缝高80 mm、厚3 mm,试件形式详见图3,图中 $b=200$ mm, $d=65$ mm, $h=200$ mm, $f=30$ mm, $a_0=80$ mm, $\theta=15^\circ$, P_v 为竖向加载荷载; P_h 为转化后的水平荷载.试件混凝土的水泥、砂、石子、水质量比为1.00:3.44:4.39:0.80,粗骨料最大粒径为16 mm,标准配合强度为C30.每个试件内均插有热电偶以便后期温度控制,试件自然洒水养护60 d后采用300 mm × 300 mm × 900 mm的电炉对混凝土试块进行加热,历经65,120,200,300,350,400,450,500和600 °C高温.



a 试件尺寸示意



b 楔形加载架示意

图3 试件几何形式

Fig.3 The geometry of specimens

图4描述了各温度下试件的竖向荷载 P 和开口位移 δ 之间的关系,随着温度的上升,极限荷载持续下降,而开口位移则明显增加,试件表现出明显的延性,高温后混凝土软化特性与常温相似,但需作相应修正.荷载、开口位移、弹性模量 E 等相关试验数据参见表1.其中, $G_{IC,m}^*$ 为计算失稳断裂韧度值.

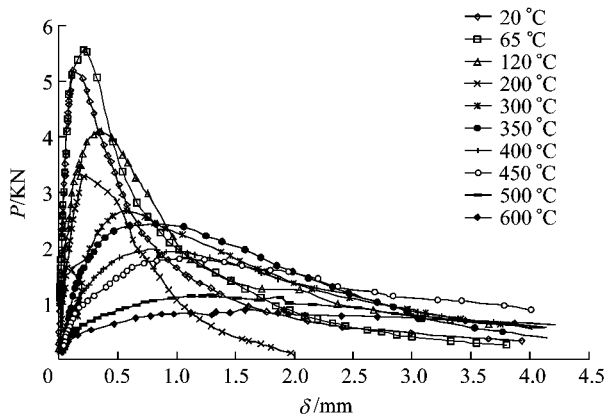


图4 各温度下典型试件的 $P-\delta$ 曲线

Fig.4 $P-\delta$ curves of specimens with temperatures

双 G 参数模型从本质上说是以线弹性理论为基础的,故可将起裂和失稳状态视为处于 2 个不同弹性状态而按照线弹性断裂力学的有关公式进行计算. 楔入劈拉法试件的能量释放率为

$$G = \frac{P^2 dC}{2bda} = \frac{P^2 dC}{2bh d\beta} \quad (11)$$

式中: $\beta = a/h$; $C = \delta/P$. 根据楔入劈拉法荷载-裂缝张开口位移 ($P-\delta$) 公式^[9], 可求出 $dC/d\beta$.

$$\delta = \frac{P}{Eb} [13.18(1 - \frac{a}{h})^2 - 9.16] \quad (12)$$

$$\frac{dC}{d\beta} Eb = 26.36(1 - \frac{a}{h})^{-3} \quad (13)$$

式中: 将 P_{ini} , P_{max} 以及相应的缝长 $\beta_0 = a_0/h$ 和 $\beta_c = a_c/h$ 代入式(11)~(13)便可得到 $G_{IC,ini}$ 和 $G_{IC,un}$.

(1) 当 $\mu_c \leq w_s$ 时, 由式(6)得 $G_{IC,c}$ 的表达式^[2-5]

为

$$G_{IC,c} = \frac{a_c f_t \delta_c}{a_c - a_0} \int_{a_0/a_c}^1 \frac{(1 + \sigma_y/f_t) w_y}{2\delta_c} dy \quad (14)$$

其中, $y = x/a_c$ (见图 1). 根据式(14)和式(3)可以得到 $G_{IC,un}^*$, 并与直接按照线弹性断裂力学公式(11)得到的试验失稳韧度值 $G_{IC,un}$ 进行比较, 详细计算结果见表 1.

表1 双 G 参数计算结果

Tab.1 The calculation results of dual- G parameters

温度/ °C	试件 编号	$P_{ini}/$ kN	$P_{max}/$ kN	$\delta_c/$ mm	$E/$ GPa	$G_{IC,ini}/$ ($N \cdot m^{-1}$)	$G_{IC,c}/$ ($N \cdot m^{-1}$)	$G_{IC,un}^*/$ ($N \cdot m^{-1}$)	$G_{IC,un}/$ ($N \cdot m^{-1}$)	$\frac{G_{IC,un}}{G_{IC,un}^*}$
20	WS1	6.19	8.33	0.174	15.30	14.124	78.679	92.803	81.916	0.883
	WS2	6.28	9.81	0.120	20.51	11.293	52.135	63.429	60.767	0.958
	WS3	7.26	10.40	0.210	20.66	15.246	104.913	120.159	108.989	0.907
	WS4	7.02	7.92	0.152	18.88	5.737	67.935	73.672	71.186	0.966
	WS5	5.65	9.39	0.237	15.45	13.864	108.522	122.386	118.256	0.966
	平均值		6.55	9.17	0.178	18.16	12.053	82.437	94.490	88.223
65	WS6	6.98	11.31	0.195	21.73	11.801	114.404	126.204	121.080	0.959
	WS7	3.88	8.23	0.163	24.79	3.153	139.647	142.800	129.518	0.907
	WS8	6.88	10.41	0.212	19.43	13.561	129.843	143.404	122.315	0.853
	WS9	7.94	10.71	0.164	23.25	9.638	123.679	133.317	123.664	0.928
	WS10	6.32	11.67	0.229	16.60	16.128	112.845	128.973	133.757	1.037
	平均值		6.42	10.47	0.193	21.16	10.856	124.084	134.940	126.067
120	WS11	5.03	8.37	0.191	10.65	22.777	79.811	102.588	79.396	0.774
	WS13	4.69	8.25	0.224	11.87	13.398	125.059	138.457	101.324	0.732
	WS12	4.71	7.53	0.357	9.475	15.675	192.493	208.168	161.296	0.775
	WS14	2.79	7.53	0.198	15.42	3.491	111.319	114.810	82.374	0.717
	WS15	—	—	—	—	—	—	—	—	—
	平均值		4.31	7.92	0.243	9.484	13.835	127.171	141.006	106.098
200	WS16	—	—	—	—	—	—	—	—	—
	WS17	4.22	6.60	0.317	11.58	3.427	121.160	124.586	124.864	1.002
	WS18	3.97	6.15	0.213	6.981	15.331	101.450	116.780	112.179	0.961
	WS19	2.41	5.33	0.213	9.168	4.342	94.787	99.129	97.311	0.982
	WS20	3.32	5.24	0.458	7.004	10.539	171.570	182.109	150.806	0.828
	平均值		3.50	5.72	0.352	6.947	8.410	122.241	130.651	121.290
300	WS21	1.89	3.40	0.653	2.449	9.939	173.181	183.120	150.876	0.824
	WS22	3.48	5.53	0.667	3.491	23.193	225.821	249.014	234.765	0.943
	WS23	1.82	3.38	0.672	1.907	11.677	162.842	174.519	119.917	0.687
	WS24	2.61	4.97	0.577	1.994	19.680	189.510	209.189	194.622	0.930
	WS25	2.03	4.17	0.651	4.034	6.469	229.982	236.452	223.925	0.947
	平均值		2.37	4.29	0.644	2.775	14.192	196.267	210.459	184.821

表 1 (续)
Tab.1 (Cont.)

温度/ °C	试件 编号	$P_{ini}/$ kN	$P_{max}/$ kN	$\delta_c/$ mm	$E/$ GPa	$G_{IC,ini}/$ ($N \cdot m^{-1}$)	$G_{IC,c}/$ ($N \cdot m^{-1}$)	$G_{IC,un}^*/$ ($N \cdot m^{-1}$)	$G_{IC,un}/$ ($N \cdot m^{-1}$)	$G_{IC,un}/$ $G_{IC,un}^*$
350	WS30	2.54	5.72	0.599	6.046	8.838	184.556	193.394	216.709	1.121
	WS26	1.53	3.90	1.323	2.027	7.885	271.005	278.889	231.500	0.830
	WS27	2.54	4.73	0.815	3.598	14.085	215.559	229.644	238.936	1.040
	WS28	2.57	4.57	0.821	3.380	14.461	212.557	227.018	237.431	1.046
	WS29	2.47	3.94	0.887	3.212	15.275	204.801	220.076	222.547	1.011
	平均值	2.33	4.57	0.889	3.653	12.109	217.695	229.804	229.425	0.998
400	WS31	1.55	3.61	1.032	2.558	6.462	228.181	234.643	249.698	1.064
	WS32	1.78	3.19	1.218	1.420	15.108	272.098	287.206	266.097	0.927
	WS33	2.37	3.27	0.768	2.115	19.794	156.041	175.835	124.482	0.708
	WS34	2.36	4.53	0.736	1.708	7.638	189.128	196.766	179.285	0.911
	WS35	—	—	—	—	—	—	—	—	—
	平均值	2.01	3.78	0.901	1.560	12.251	211.362	223.613	204.891	0.916
450	WS36	1.52	3.37	1.009	1.412	11.100	244.874	255.974	249.630	0.975
	WS37	—	—	—	—	—	—	—	—	—
	WS38	1.52	3.26	1.419	1.457	11.954	202.231	214.185	216.976	1.013
	WS39	1.12	3.07	1.348	1.337	6.484	261.240	267.724	244.675	0.914
	WS40	0.99	2.94	1.394	1.579	4.149	279.130	283.279	283.404	1.000
	平均值	1.29	3.16	1.293	1.157	8.422	246.869	255.291	248.671	0.974
500	WS41	0.69	1.17	1.810	—	1.825	198.468	200.293	221.611	1.106
	WS42	1.04	2.09	1.879	1.756	16.817	190.080	206.897	190.136	0.919
	WS43	2.15	2.90	1.296	1.086	—	—	—	—	—
	WS44	1.29	1.96	1.169	0.746	1.535	203.743	205.277	203.075	0.989
	WS45	0.81	1.84	1.354	1.480	—	—	—	—	—
	平均值	1.19	1.99	1.502	1.013	6.725	197.431	204.156	204.941	1.004
600	WS46	0.76	1.13	1.482	0.467	5.808	120.714	126.522	105.384	0.833
	WS47	0.53	1.48	2.082	0.478	9.931	181.807	191.738	192.784	1.005
	WS48	0.81	1.65	1.908	1.142*	3.813	230.465	234.278	278.340	1.188
	WS49	0.58	1.14	1.687	0.380	3.083	170.730	173.813	172.621	0.993
	WS50	0.62	1.48	2.082	0.382	7.507	143.462	150.969	154.112	1.021
	平均值	0.62	1.38	1.848	0.570	6.028	169.436	175.464	180.648	1.030

注:带 * 号数据不计入平均值的计算。

(2) 当 $w_s \leq \mu_c \leq w_0$ 时, 结合式(8)将材料常数 f_t, δ_c 以及 a_c 提到积分号外面, 得到 $G_{IC,c}$ 的表达式^[2-5]为

$$G_{IC,c} = \frac{a_c f_t \delta_c}{a_{c,T} - a_0} \left\{ \int_{a_s/a_c}^1 \frac{1 + \sigma_y/f_t}{2} \frac{w_y}{\delta_c} dy + \int_{a_0/a_c}^{a_s/a_c} \left[\frac{1 + \sigma_s/f_t}{2\delta_c} w_s + \frac{\sigma_s/f_t + \sigma_y/f_t}{2} \left(\frac{w_y}{\delta_c} - \frac{w_s}{\delta_c} \right) \right] dy \right\} \quad (15)$$

根据式(14)与式(15)所述, 双 G 参数的计算结果如表 1 所示。

由表 1 中 $G_{IC,un}/G_{IC,un}^*$ 比值可知, 在共 44 个有效试件中, 误差在 5% 以内的试件有 19 个, 误差在 10% 以内的试件有 30 个。双 G 断裂模型同双 K 模型一样, 可以较好地表示高温后混凝土的断裂性能。对于火后结构, 失稳韧度值比起裂韧度值更为重要, 图 5 描述了失稳温度值随试件温度 T_m 的变化关系。

由图 5 可知, 双 G 准则中失稳韧度值随温度呈

先上升后下降的趋势, 表明高温后混凝土的断裂性能随温度也为先上升后下降的趋势, 但双 K 准则中失稳韧度随温度呈单调下降的趋势, 两者同为瞬态值而变化趋势不同, 值得进一步探究。

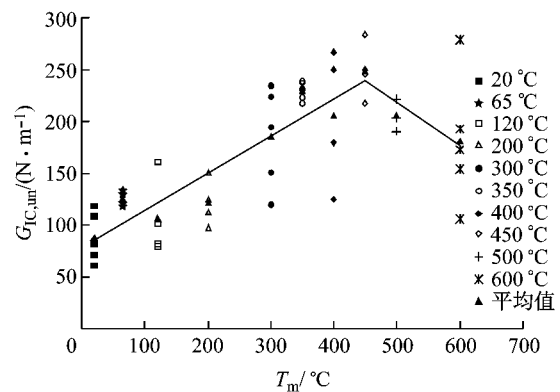


图 5 失稳韧度值随温度的变化趋势
Fig.5 The unstable fracture toughness with temperatures

3 双 G 断裂参数与双 K 断裂参数的比较

能量型的失稳断裂韧度 $G_{IC,un}$ 平均值和起裂韧度 $G_{IC,ini}$ 平均值转换成相应的应力强度因子形式 $K_{IC,un}^*$ 和 $K_{IC,ini}^*$, 而 $K_{IC,un}$ 和 $K_{IC,ini}$ 表示由应力强度因子计算得到的失稳与起裂韧度. 计算结果如表 2 所示.

为与双 K 参数作比较,依据式 $K^* = \sqrt{GE}^{[6]}$ 将

表 2 双 K 与双 G 参数的比较

Tab.2 The comparison of double-K and double-G parameters

温度/°C	$K_{IC,ini}$	$K_{IC,ini}^*$	$K_{IC,ini}$ 与 $K_{IC,ini}^*$ 相对误差	$K_{IC,un}$	$K_{IC,un}^*$	$K_{IC,un}$ 与 $K_{IC,un}^*$ 相对误差
20	0.499	0.490	0.982	1.216	1.238	1.021
65	0.480	0.488	0.983	1.594	1.627	1.020
120	0.401	0.395	0.986	1.067	1.084	1.016
200	0.269	0.265	1.038	1.004	1.010	1.008
300	0.204	0.201	0.987	0.676	0.708	1.044
350	0.207	0.218	1.038	0.893	0.898	1.007
400	0.152	0.150	0.987	0.615	0.608	0.980
450	0.115	0.114	0.991	0.619	0.594	0.961
500	0.099	0.097	0.980	0.466	0.487	1.062
600	0.060	0.059	0.982	0.297	0.312	1.054

4 结论

采用楔入劈拉法试验,结合线弹性断裂力学和虚拟裂缝区上的粘聚应力分布,以能量释放率 G 作为断裂性能判定参数,建立高温后混凝土裂缝扩展的双 G 准则. 借鉴双 K 断裂准则,采用起裂韧度 $G_{IC,ini}$ 和失稳韧度 $G_{IC,un}$ 描述裂缝发展阶段,并引入粘聚韧度值 $G_{IC,c}$ 建立 3 种韧度之间的定量关系,即 $G_{IC,un} = G_{IC,ini} + G_{IC,c}$. 计算结果表明双 G 断裂准则可以较好地表示高温后混凝土的断裂性能,在共 44 个有效试件中, $G_{IC,un}/G_{IC,un}^*$ 误差在 5% 以内的试件有 19 个,误差在 10% 以内的试件有 30 个. 最后对能量法(双 G 准则)和应力法(双 K 准则)求得断裂韧度值进行对比,发现两者能够很好吻合,误差均不超过 5%.

参考文献:

[1] Nallathambi P, Karihaloo B L, Heaton B S. Effect of specimen and crack size, water/ cement ratio and coarse aggregate texture upon fracture toughness of concrete [J]. Magazine of Concrete Research, 1984, 36(129): 227.
 [2] 张秀芳. 混凝土裂缝扩展全过程的新 GR 阻力曲线理论和能量转化分析[D]. 大连:大连理工大学,2006.
 ZHANG Xiufang. New GR crack extension resistance and energy

transformation analysis during the whole fracture process in concrete [D]. Dalian: Dalian University of Technology, 2006.
 [3] 徐世焯. 混凝土断裂力学[M]. 北京:科学出版社,2011.
 XU Shilang. The fracture mechanics of concrete[M]. Beijing: Science Press, 2011.
 [4] XU Shilang, ZHANG Xiufang. Determination of fracture parameters for crack propagation in concrete using an energy approach[J]. Engineering Fracture Mechanics, 2008, 75(15): 4292.
 [5] 赵艳华,徐世焯,吴智敏. 混凝土结构裂缝扩展的双 G 准则[J]. 土木工程学报,2004,37(10):13.
 ZHAO Yanhua, XU Shilang, WU Zhimin. A dual-G criterion for crack propagation in concrete structures [J]. China Civil Engineering Journal, 2004, 37(10): 13.
 [6] 俞可权. 高温后混凝土断裂性能研究[D]. 上海:同济大学土木工程学院,2012.
 YU Kequan. Residual fracture properties of concrete subjected to elevated temperatures [D]. Shanghai: College of Civil Engineering of Tongji University, 2012.
 [7] Xu S L, Reinhardt H W. Determination of double-K criterion for crack propagation in quasi-brittle fracture, part II: analytical evaluating and practical measuring methods for three-point bending notched beam [J]. International Journal of Fracture, 1999, 98:151.
 [8] Comite Euro-international du Beton. No. 213/214 CEB-FIP Model Code 1990 [S]. Lausanne: Bulletin D' Information, 1993.
 [9] Xu S L, Reinhardt H W. Determination of double-K criterion for crack propagation in quasi-brittle fracture, part III: compact tension specimens and wedge splitting specimens [J]. International Journal of Fracture,1999, 98(2):179.