

# 开孔板连接件剪切受力机理的试验研究

苏庆田<sup>1</sup>, 李晨翔<sup>1</sup>, 王 巍<sup>2</sup>

(1. 同济大学 土木工程学院, 上海 200092; 2. 上海市市政工程设计研究总院(集团)有限公司, 上海 200092)

**摘要:** 提出新的开孔板连接件抗剪承载力测试方法, 共进行七组 21 个试件试验, 测试开孔板连接件的荷载-滑移关系, 观测开孔板连接件的破坏形态。结果表明: 每组试件的荷载-滑移曲线重复性较好, 验证了本文提出的测试方法的合理性。根据试验结果, 分析开孔板连接件的破坏性质及影响开孔板连接件抗剪承载力的因素。

**关键词:** 桥梁工程; 组合结构; 开孔板连接件; 极限承载力; 推出试验

**中图分类号:** TU312

**文献标志码:** A

## Experiment on Shear Transferring Mechanics of Perfobond Rib Connector

SU Qingtian<sup>1</sup>, LI Chenxiang<sup>1</sup>, WANG Wei<sup>2</sup>

(1. College of Civil Engineering, Tongji University, Shanghai 200092, China; 2. Shanghai Municipal Engineering Design Institute(Group) Co. Ltd., Shanghai 200092, China)

**Abstract:** A new push-out test method for perfobond rib connector was proposed and 7 different groups, totally 21, push-out testing specimens were carried out. The load-relative slip relationships of the specimens were tested and their failure modes were observed. The testing results show good reproducibility of load-relative slip curve in each group, which proves the rationality of the proposed testing method. The failure property for the perfobond connector and influence factor for its shear bearing capacity are analyzed.

**Key words:** bridge engineering; composite structure; perfobond rib connector; ultimate bearing capacity; put-out test

在钢-混凝土组合结构中能够保证钢与混凝土共同承担外荷载的关键部位是两者间的连接件, 目前圆柱头焊钉是一种应用最广泛的连接件<sup>[1-2]</sup>。然而这种焊钉在施工时容易造成操作空间上的障碍, 而

且在使用状态存在疲劳问题<sup>[3]</sup>。

为了解决圆柱头焊钉的疲劳问题, Leonhardt 等<sup>[4]</sup>研发出一种新型的剪力连接件, 称之为开孔板连接件。开孔板连接件是在钢板上开有一定数量的孔洞, 并焊接到钢梁上, 浇注混凝土时钢板孔洞填充了混凝土并形成了混凝土榫, 这个榫能抵抗剪力以及钢梁和混凝土间的掀起力。与焊钉连接件相比, 开孔板连接件施工简单、承载力高、不存在疲劳问题, 但是开孔板连接件的传力具有方向性限制。对开孔板连接件的受力性能已有很多研究, 并提出了开孔板连接件承载力的一些不同计算方法<sup>[5-9]</sup>, 但后续的研究发现这些计算结果与试验结果相互符合并不理想<sup>[10]</sup>, 而且这些计算表达式的计算结果相差也较大, 这主要是由于试验所用试件的形状及试验方法不同造成的。

为此在总结和分析以往研究成果的基础上, 提出了开孔板连接件抗剪承载力测试的新试验方法, 共进行了七组 21 个试件试验, 测试了开孔板连接件的荷载-滑移关系, 并验证该试验方法的合理性。根据试验结果, 分析了开孔板结构构造变化对其抗剪承载力的影响。

## 1 试验方法

### 1.1 现有试验方法

测试连接件抗剪承载力的方法有推出试验方法<sup>[7,10]</sup>和足尺组合梁试验方法<sup>[11]</sup>。足尺组合梁试验方法仅在建筑结构的短梁中进行过, 目前很难用足尺桥梁模型研究开孔板连接件的承载力。由于推出试验结果略小于足尺组合梁试验结果, 往往偏于保守地把推出试验结果作为组合梁中连接件的承载力。

连接件推出试验有多种形式, 目前没有统一的试验方法和标准, 欧洲规范给出了连接件推出试验

方法<sup>[12]</sup>. 该规范中规定了连接件推出试验的试件尺寸、加载方式和承载力取值方法. 欧洲规范的连接件推出试验方法主要适用于圆柱头焊钉连接件的抗剪承载力测试, 不适用于开孔板连接件抗剪承载力试验. 为此, 研究人员在保持欧洲规范连接件推出试验试件形式不变的基础上, 对试件的尺寸进行了变化, 混凝土板的厚度由欧洲规范的 150 mm 变化到 200, 300 和 400 mm 等<sup>[10]</sup>. 试验过程中在 H 型钢上端施加竖向压力, 荷载再通过开孔板传递到混凝土, 最后通过混凝土的底部传递到下部的支撑结构. 这种试验方法使得推出试验连接件剪力合力方向与荷载方向存在偏角, 这个偏角受开孔中心到加载轴心的水平距离以及混凝土板厚度两个因素影响较大. 另外, 推出试验中钢与混凝土界面间黏结摩擦作用对开孔板连接件的抗剪性能有一定程度的影响. 在以往的试验研究中往往通过在钢翼缘上涂抹润滑油来消除这项因素的影响<sup>[9]</sup>, 但消除的效果有待试验验证. 上述原因导致了在开孔板孔径相同情况下由于试件尺寸不同而得到的试验数据相差较大.

针对传统推出试验方法的不足, 研究人员提出

了一些新的试验方法: 在单块钢板上开孔与混凝土相连<sup>[10]</sup>, 在一个 H 型钢的两翼缘外侧分别焊接开孔板再与混凝土相连<sup>[10]</sup>, 采用单板拉出试验<sup>[8]</sup>. 由于试验方法的不同, 试件的尺寸相差也较大, 试件中开孔板的孔数量不相同, 从而导致推出试验的破坏方式也不相同.

### 1.2 本文试验方法

本文所采用的测试方法仍为推出试验, 但试件的形状和尺寸不同于传统的推出试验试件. 该试件由一个混凝土块和一块开孔钢板组成, 如图 1 所示. 为了消除钢板端部的局部承压作用及钢板与混凝土之间的黏结和摩擦作用(而真实结构中存在的黏结和摩擦可以作为抗剪安全储备), 在钢板的端部和四周包裹了泡沫, 并把开孔板孔洞处的泡沫开孔, 泡沫孔边缘为 1:1 的斜坡. 试验时对露出混凝土的开孔板端部直接施加竖向力, 该竖向力通过开孔板孔中混凝土榫和孔中钢筋传递到混凝土块. 该测试方法消除了试件尺寸对开孔板传递剪力的影响, 所施加的竖向力即为开孔板承受的剪力.

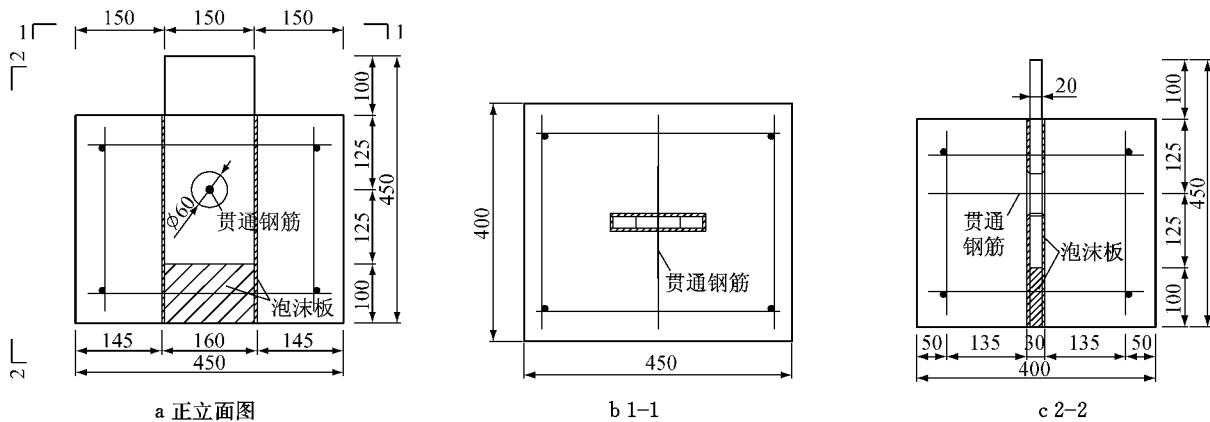


图 1 单孔开孔板试件构造图(单位:mm)

Fig.1 Configuration of perfbond rib connector with single hole (unit:mm)

本文研究了孔洞中仅有混凝土榫单独作用、仅有贯通钢筋单独作用、混凝土榫和贯通钢筋共同作用、开孔孔径变化、开孔数量变化等情况下的开孔板抗剪性能, 设计了七组共 21 个推出试验试件. 七组试验试件分组及设计参数情况如表 1 所示.

表 1 中的前五组试件的每个开孔板上设置一个孔, 试件构造如图 1 所示, 试件 SCP-60×2 与 SBP-60×2 为设置有两个孔的推出试验试件, 其构造图如图 2 所示, SCP-60×2 试件的开孔板孔中无贯通钢筋.

表 1 开孔板连接件试件分组及参数

Tab.1 The group and parameter of perfbond rib connector specimens

| 试件编号     | 开孔孔径/mm | 开孔个数 | 开孔板板高/mm | 贯通钢筋直径/mm | 备注       |
|----------|---------|------|----------|-----------|----------|
| SCP-50   | 50      | 1    | 150      |           | 单孔       |
| SCP-60   | 60      | 1    | 150      |           | 单孔       |
| SCP-75   | 75      | 1    | 150      |           | 单孔       |
| SBP-24   | 24      | 1    | 150      | 22        | 单孔, 仅有钢筋 |
| SBP-60   | 60      | 1    | 150      | 22        | 单孔, 钢筋+砼 |
| SBP-60×2 | 60      | 2    | 150      | 22        | 双孔, 钢筋+砼 |
| SCP-60×2 | 60      | 2    | 150      |           | 双孔, 仅有砼  |

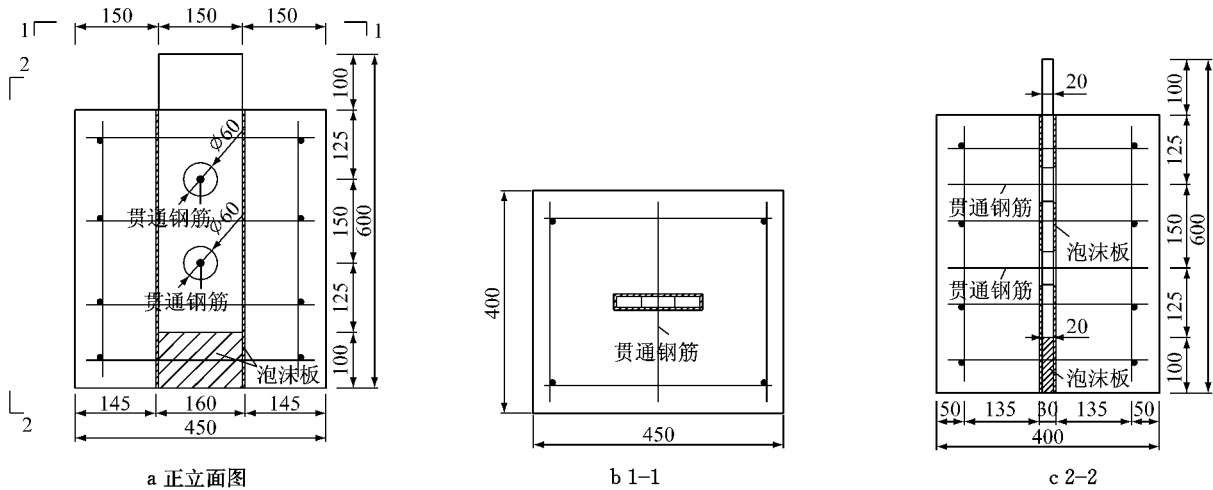


图 2 双孔开孔板试件构造图(单位:mm)

Fig.2 Configuration of perfobond rib connector with double holes (mm)

推出试验装置如图 3 所示,在自平衡框架内对试件通过千斤顶施加竖向荷载.试验时每组试件中前两个试件单调荷载,第三个试件进行往返加载.试验过程中测试了开孔板连接件的荷载-相对滑移曲线,并观察试件混凝土表面裂缝、开孔板连接件和贯通钢筋的破坏等现象.

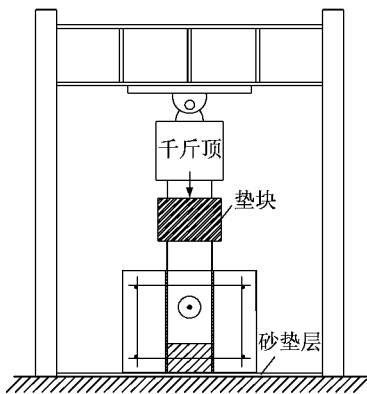


图 3 试验加载系统  
Fig.3 Testing setup

## 2 试验结果

试验时测得混凝土立方体抗压强度为 58.9 MPa,贯通钢筋的屈服强度为 397 MPa,极限强度为 560 MPa.七组共 21 个试件的抗剪极限承载力及相对滑移如表 2 所示.

### 2.1 荷载-滑移曲线

图 4 中给出了推出试验各组试件的荷载-滑移曲线.从七组试验的全过程荷载-滑移曲线看,同一组别中的三个试件的荷载-滑移曲线比较接近,比传统的推出试验得到结果离散度小<sup>[7-8]</sup>,进一步验证了

表 2 七组试件试验结果

Tab.2 Testing results of seven groups of specimens

| 试件编号       | 极限承载力 $Q_u$ /kN | 极限承载力均值 $Q_{avg}$ /kN | $Q_u$ 对应的相对滑移 $S_u$ /mm | 相对滑移均值 $S_{avg}$ /mm |
|------------|-----------------|-----------------------|-------------------------|----------------------|
| SCP-50-1   | 218.65          |                       | 0.90                    |                      |
| SCP-50-2   | 190.63          | 206.64                | 1.00                    | 1.10                 |
| SCP-50-3   | 210.65          |                       | 1.39                    |                      |
| SCP-60-1   | 300.74          |                       | 1.24                    |                      |
| SCP-60-2   | 360.80          | 314.09                | 2.28                    | 1.57                 |
| SCP-60-3   | 280.72          |                       | 1.20                    |                      |
| SCP-75-1   | 402.84          |                       | 1.71                    |                      |
| SCP-75-2   | 354.79          | 386.82                | 1.04                    | 1.31                 |
| SCP-75-3   | 402.84          |                       | 1.19                    |                      |
| SBP-24-1   | 318.75          |                       | 25.37                   |                      |
| SBP-24-2   | 290.73          | 316.75                | 18.69                   | 20.99                |
| SBP-24-3   | 340.78          |                       | 18.91                   |                      |
| SBP-60-1   | 418.85          |                       | 1.89                    |                      |
| SBP-60-2   | 386.82          | 411.51                | 3.11                    | 2.37                 |
| SBP-60-3   | 428.86          |                       | 2.11                    |                      |
| SCP-60×2-1 | 589.02          |                       | 0.87                    |                      |
| SCP-60×2-2 | 530.97          | 541.64                | 1.22                    | 1.22                 |
| SCP-60×2-3 | 504.94          |                       | 1.58                    |                      |
| SBP-60×2-1 | 759.19          |                       | 2.15                    |                      |
| SBP-60×2-2 | 751.19          | 751.19                | 3.11                    | 3.07                 |
| SBP-60×2-3 | 743.18          |                       | 3.95                    |                      |

本文的推出试验方法的合理性.试件 SBP-24 仅有钢筋从孔中穿过,钢筋表现出明显的屈服和强化材料特性,使得试件达到最大荷载值时相对滑移较大,试件呈现出较好的延性.对于其他试件,在荷载-滑移曲线初期,滑移量增长较慢但对应的荷载却增长快速,并很快达到了承载力极限值,随后荷载迅速下降滑移量增长较快.由于开孔板连接件在组合梁中不会有像 SBP-24 试件一样仅有钢筋穿过孔洞,而是本文其他试件的形式,由此可见在正常使用状态下开孔板连接件在组合梁中应视为刚性连接件.

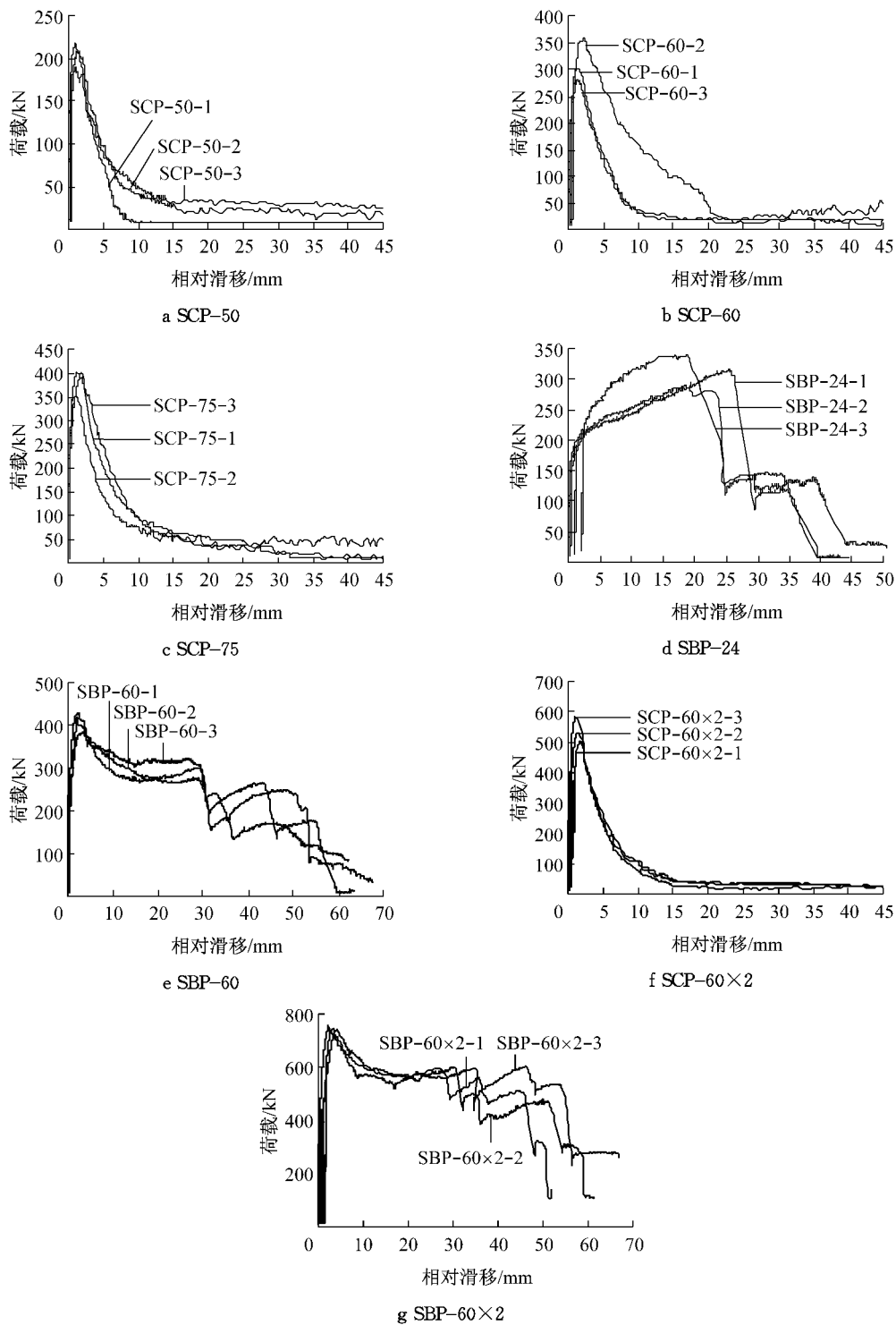


图 4 试件的荷载-滑移曲线

Fig. 4 Load-slip curve of specimens

## 2.2 破坏模式

对于无贯通钢筋的试件 SCP-50, SCP-60, SCP-75 三组试件, 试件破坏时包裹钢板的混凝土块表面未见明显的裂缝, 试件的孔中混凝土榫被剪断, 并完整地留在钢板孔洞中, 如图 5 所示。

试件 SBP-24 中开孔仅有直径 22 mm 的贯通钢

筋穿过, 试验过程中随着荷载增大听到两次明显的钢筋断裂声音, 以贯通钢筋为法线的混凝土面上出现竖向裂缝, 裂缝贯通至混凝土块的顶面。试验结束后切开混凝土观察钢筋在开孔钢板板厚范围内先后形成两个断面, 如图 6 所示。由于混凝土对钢筋的握裹力使得钢筋在轴向受拉, 第一次钢筋断裂是受拉

剪作用而断裂,第二次钢筋断裂是受剪力作用而断裂.从图中看出拉剪破坏断面变形量比受纯剪破坏断面变形量小.

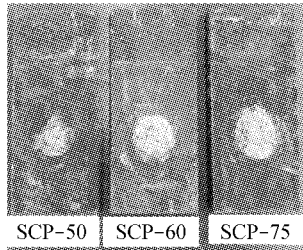


图 5 混凝土榫破坏形态

Fig.5 Failure mode of concrete dowel

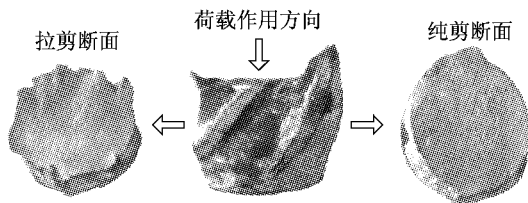


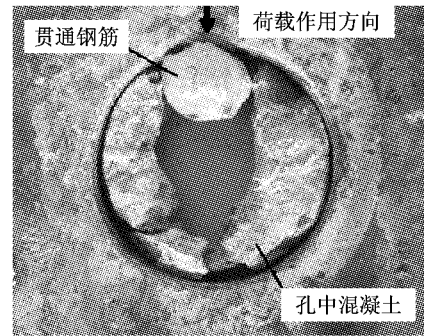
图 6 试件 SBP-24 中钢筋破坏细节

Fig.6 Reinforcement failure mode of specimen SBP-24

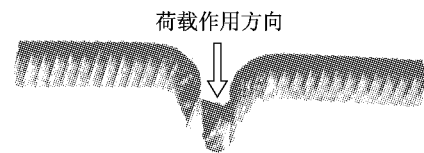
SBP-60 组试件外表面混凝土破坏形态与 SBP-24 组试件相似,在以贯通钢筋为法线的混凝土面上出现竖向裂缝,裂缝贯通至混凝土块的顶面.试验过程中随着荷载增大听到三次破断响声,包括贯通钢筋拉剪破断声、混凝土压溃声和贯通钢筋受剪破断声.试验结束后切开 SBP-60 试件后发现孔中贯通钢筋的位置由初始的居中状态变为紧贴钢板上端孔壁的位置,如图 7a 所示,钢板孔壁与钢筋的接触承压部分出现了局部压屈破坏,位于孔中贯通钢筋上方与开孔肋板间的混凝土被压溃.贯通钢筋的变形情况如图 7b 所示,在钢板作用范围内的贯通钢筋有拉剪和纯剪破坏.

以往的推出试验很少测到孔中钢筋断裂的情况,大部分是钢筋在开孔板下方发生较大的弯曲变形.主要原因是以往的试验中通常在每个钢翼缘靠混凝土一侧焊接两块开孔板,贯通钢筋同时穿过两个孔后在两端的锚固长度较短,约为 4~7 倍钢筋直径,混凝土对钢筋端部的握裹力较小,在竖向荷载作用下钢筋端部在混凝土中发生水平滑动,在竖向产生弯曲变形.这种弯曲变形值会达到 3~5 mm,使得开孔板的荷载-滑移曲线呈现良好的延性,有时这种延性甚至超过了焊钉连接件的延性,导致有的研究认为开孔板连接件为柔性连接件.实际组合梁中开孔板贯通钢筋沿结构通长布置,钢筋端部在混凝土中的锚固长度已远远超过防止钢筋在混凝土中滑移

的要求,因此开孔板连接件在组合梁中破坏应视为是脆性破坏.



a 孔中钢筋及混凝土



b 贯通钢筋变形

图 7 试件 SBP-60 的内部破坏形态

Fig.7 Failure mode of the inner of specimen SBP-60

对于设置两个圆孔的无贯通钢筋的试件 SCP-60×2 组试件,试件破坏形态与单孔无贯通钢筋的试件相似.只有试件的孔中混凝土榫被剪断,每个孔中均保留完整的混凝土榫.

对于设置两个圆孔的有贯通钢筋试件 SBP-60×2 与试件 SBP-60 的破坏情况相似,试件破坏时混凝土面上出现竖向裂缝,裂缝贯通至混凝土块的顶面,两根钢筋均发生拉剪和纯剪破坏.

### 3 结构构造对开孔板抗剪性能的影响

影响开孔板连接件抗剪承载力的因素很多,除了材料强度外,结构形式对开孔板抗剪性能也有一定的影响.由于试件加工误差和试验误差的影响导致试验结果存在一定的离散性,本文将每组三个数据中超过中间值 10% 的数据剔除后再平均进行组间比较,对于最大值与最小值均超过中间值 10% 的数据,仅保留中间值进行组间比较.

#### 3.1 孔中有无贯通钢筋对开孔板抗剪性能的影响

表 3 中给出了试件 SCP-60 与试件 SBP-60 组别的试验结果,设置直径 22 mm 的贯通钢筋 SBP-60 组较未设置贯通钢筋的 SCP-60 组的抗剪极限承载力均值提高了 41.5%,在达到极限承载力时对应的相对滑移也提高了 94.3%.试验表明开孔板连接件孔中是否设置钢筋对开孔板抗剪性能有明显影响,孔中设置了钢筋后可以明显提高连接件的强度和

延性.

表3 有无贯通钢筋的试验结果

Tab.3 Experimental results of specimens with/without transverse reinforcement

| 试件组别   | 贯通钢筋 | 极限承载力 $Q_u$ 均值/kN | $Q_u$ 对应的相对滑移均值/mm |
|--------|------|-------------------|--------------------|
| SCP-60 | 无    | 290.73            | 1.22               |
| SBP-60 | 有    | 411.51            | 2.37               |

### 3.2 孔径对开孔板连接件抗剪性能的影响

表4给出了试件 SCP-50, SCP-60 与 SCP-75 组别试验结果. 由表4可知, 孔径从 50 mm 增大到 60 mm 时, 试件的抗剪极限承载力均值提高了 41%, 开孔面积增大了 44%; 孔径从 50 mm 增大到 75 mm 时, 试件的极限承载力增大了 95%, 而开孔面积增大

表4 孔径变化试验结果

Tab.4 Experimental results of specimens with the hole diameter changes

| 试件组别   | 孔径/mm | 开孔面积/mm <sup>2</sup> | 面积增长率/% | 极限承载力 $Q_u$ 均值/kN | 极限承载力增长率/% | $Q_u$ 对应的相对滑移均值/mm |
|--------|-------|----------------------|---------|-------------------|------------|--------------------|
| SCP-50 | 50    | 1 963                |         | 206.64            |            | 1.10               |
| SCP-60 | 60    | 2 826                | 44      | 290.73            | 41         | 1.22               |
| SCP-75 | 75    | 4 416                | 125     | 402.84            | 95         | 1.45               |

### 3.3 开孔数目对开孔板连接件抗剪性能的影响

#### 3.3.1 无贯通钢筋开孔板试件开孔数目对连接件抗剪性能的影响

表5中给出了试件 SCP-60 与 SCP-60×2 组别的试验结果. 由表5可知, 有两个孔的 SCP-60×2 组较有一个孔的 SCP-60 组的单孔抗剪极限承载力均值降低了 10.9%. 在达到极限承载力时对应的相对滑移, SCP-60×2 比 SCP-60 提高 14.8%.

表5 无贯通钢筋试件开孔数目变化试验结果

Tab.5 Results on the quantity changes of hole for the specimen without transverse reinforcement

| 试件组别     | 开孔个数 | 极限承载力 $Q_u$ 均值/kN | 单孔极限承载力 $Q_u$ 均值/kN | 相对比例/% | $Q_u$ 对应的相对滑移均值/mm |
|----------|------|-------------------|---------------------|--------|--------------------|
| SCP-60   | 1    | 290.73            | 290.73              |        | 1.22               |
| SCP-60×2 | 2    | 517.96            | 258.98              | 89.1   | 1.40               |

#### 3.3.2 有贯通钢筋开孔板试件开孔数目对连接件抗剪性能的影响

表6给出了试件 SBP-60 和试件 SBP-60×2 组别的试验结果. 由表6可知, 沿受力方向开设有两个孔的 SBP-60×2 组较沿受力方向开设有一个孔的 SBP-60 组的单孔抗剪极限承载力均值降低了 8.8%, 比无贯通钢筋的 10.9% 略少, 这与孔距和孔径的比值有关. 在达到极限承载力时对应的相对滑移, SBP-60×2 比 SBP-60 提高 29.5%.

了 125%. 可见, 当孔径从 50 mm 增大到 60 mm 时, 试件的抗剪极限承载力的增加量正比于开孔面积的增加量; 而当孔径增大到 75 mm 时, 试件的抗剪极限承载力的增速较开孔面积的增速放缓. 在达到极限承载力时对应的相对滑移方面, 随着孔径的增大, 极限承载力峰值对应的相对滑移量也随之增大. 对于这三组试件,  $Q_u$  对应的相对滑移量约为  $d/50$  ( $d$  为孔径). 由此可见开孔板孔径对抗剪承载力影响显著, 随孔径的增大抗剪承载力增大, 但抗剪承载力增加的幅值并不完全正比于孔径增加的幅值, 特别是对于大孔径的开孔板抗剪承载力增加的幅值会小于孔径增加的幅值. 主要原因是孔中混凝土受到三向约束作用, 随着孔径的增大, 孔中混凝土受到的三向约束减少.

表6 有贯通钢筋试件开孔数目变化试验结果

Tab.6 Results on the quantity changes of hole for the specimen with transverse reinforcement

| 试件组别     | 开孔个数 | 极限承载力 $Q_u$ 均值/kN | 单孔极限承载力 $Q_u$ 均值/kN | 相对比例/% | $Q_u$ 对应的相对滑移均值/mm |
|----------|------|-------------------|---------------------|--------|--------------------|
| SBP-60   | 1    | 411.51            | 411.51              |        | 2.37               |
| SBP-60×2 | 2    | 751.19            | 375.60              | 91.2   | 3.07               |

由此可见, 无论对于有贯通钢筋的开孔板连接件还是对于无贯通钢筋的开孔板连接件, 开孔数目对开孔板连接件的抗剪承载力有一定影响, 两个孔的开孔板单孔平均抗剪承载力要小于单个孔的开孔板抗剪承载力, 承载力降低幅值约 10%. 对于三个以上开孔板的单孔平均抗剪承载力降低程度以及孔径与孔距比值的影响需进一步研究.

## 4 结论

(1) 本文提出的开孔板连接件推出试验克服了传统推出试验中试件尺寸、试验方法及开孔板端效应和钢板与混凝土黏结摩擦效应对承载力影响问题, 能够有效测试开孔板孔洞中混凝土榫和贯通钢筋所提供剪切抗力. 试验结果表明, 该方法得到每组试件的荷载-滑移曲线重复性较好.

(2) 无论孔中是否设置贯通钢筋, 开孔板连接

件在达到极限抗剪强度时对应的相对滑移量较小,开孔板对应的抗剪刚度较大,可把开孔板连接件视为刚性连接件。

(3) 无贯通钢筋的开孔板连接件破坏时孔中混凝土榫被剪断;有贯通钢筋的开孔板连接件首先发生孔中混凝土榫被剪断,之后先发生钢筋拉剪断裂后发生钢筋纯剪断裂,在达到极限承载力时的破坏视为脆性破坏。

(4) 开孔板有无贯通钢筋对开孔板连接件抗剪承载力影响较大;开孔板孔径对抗剪承载力影响显著,随孔径的增大抗剪承载力增大,对于大孔径的开孔板抗剪承载力增加的幅值略小于开孔面积增加的幅值;孔洞数量对开孔板连接件抗剪承载力有一定影响,两个孔开孔板连接件的单孔平均承载力约为一个孔开孔板的 0.9 倍左右。

#### 参考文献:

- [ 1 ] Oehlers D J, Bradford M A. Elementary behaviour of composite steel and concrete structural members [ M ]. [ S. 1. ]: Butterworth-Heinemann. 1999
- [ 2 ] 刘玉擎,曾明根,陈艾荣. 连接件在桥梁结构中的应用与研究 [ J ]. 哈尔滨工业大学学报, 2003, 33(z1): 271.  
LIU Yuqing, ZENG Minggen, CHEN Airong. Application and research of shear connectors in bridge structures [ J ]. Journal of Harbin Institute of Technology, 2003, 33(Supplement 1): 271.
- [ 3 ] Oguejiofor E C, Hosain M U. Tests of full-size composite beams with perfbond rib connectors [ J ]. Canadian Journal of Civil Engineering, 1995, 22(1): 80.
- [ 4 ] Leonhardt F, Andrae W, Andrae H P, et al. New improved bonding means for composite load bearing structures with high fatigue strength [ J ]. Beton und Stahlbetonbau, 1987, 82(12): 325.
- [ 5 ] Peter H. Economical shear connectors with high fatigue strength [ C ] // International Association for Bridge and Structural Engineering Symposium. Brussels: IABSE, 1990: 167-172.
- [ 6 ] Oguejiofor E C, Hosain M U. Numerical analysis of push-out specimens with perfbond rib connectors [ J ]. Computers and Structures, 1997, 62(4): 617.
- [ 7 ] Ahn J H, Lee C G, Won J H, et al. Shear resistance of the perfbond-rib shear connector depending on concrete strength and rib arrangement [ J ]. Journal of Constructional Steel Research, 2010, 66: 1295.
- [ 8 ] 赵晨, 刘玉擎, 吴文明. 开孔板连接件抗剪强度研究 [ J ]. 哈尔滨工业大学学报, 2007, 39(z1): 280.  
ZHAO Chen, LIU Yuqing, WU Wenming. Research of shear strength on perfbond rib connector [ J ]. Journal of Harbin Institute of Technology, 2003, 39(Supplement): 280.
- [ 9 ] 薛伟辰, 代燕, 周良, 等. 开孔板连接件受剪性能试验研究 [ J ]. 建筑结构学报, 2009, 30(5): 103.  
XUE Weichen, DAI Yan, ZHOU Liang, et al. Experimental studies on shear behavior of perfbond connectors [ J ]. Journal of Building Structures, 2009, 30(5): 103.
- [ 10 ] 胡建华, 叶梅新, 黄琼. PBL 剪力连接件承载力试验 [ J ]. 中国公路学报, 2006, 19(6): 65.  
HU Jianhua, YE Meixin, HUANG Qiong. Experiment on bearing capacity of PBL shear connectors [ J ]. China Journal of Highway and Transport, 2006, 19(6): 65.
- [ 11 ] Johnson R P, May I M. Partial-interaction design of composite beams [ J ]. The Structural Engineer, 1975, 53(8): 305.
- [ 12 ] CEN-European Committee. Eurocode 4. EN 1994 Design of composite steel and concrete structures Part 1.1 General rules and rules for buildings [ S ]. Brussels: CEN-European Committee for Standardization, 2005.