

不平整激励下机场道面和公路路面 平整度评价综合分析

凌建明¹, 刘诗福¹, 袁捷¹, 雷晓萍²

(1. 同济大学 道路与交通工程教育部重点实验室, 上海 201804; 2. 中国民航机场建设集团公司, 北京 100621)

摘要: 针对目前我国机场道面平整度评价主要沿用高速公路标准体系, 提出一种机场道面和公路路面平整度评价的建模与分析方法. 建立飞机和汽车动力学模型, 选取飞机和汽车竖向加速度响应作为评价指标, 提出基于 Matlab/Simulink 模块仿真分析的流程. 以代表机型和车型作为试验对象, 在不平整铺面激励下考查竖向加速度响应的差异; 并解析运行速度、组成构造、前后轮距、质量分配系数、振动元件、质量和转动惯量等因素对飞机和汽车动力学响应差异的影响程度. 最后, 根据波音公司疲劳标准, 反算机场道面国际平整度指数(IRI)与 3 m 直尺下最大间隙的标准值, 提取机场道面管理的重要的决策参数.

关键词: 机场道面; 平整度; 动力学模型; 竖向加速度响应; 评价标准

中图分类号: U41

文献标志码: A

Comprehensive Analysis of Pavement Roughness Evaluation for Airport and Road with Different Roughness Excitation

LING Jianming¹, LIU Shifu¹, YUAN Jie¹, LEI Xiaoping²

(1. Key Laboratory of Road and Traffic Engineering of the Ministry of Education, Tongji University, Shanghai 201804, China; 2. China Airport Construction Group Corporation, Beijing 100621, China)

Abstract: Considering the fact that the present roughness evaluation criterion of airport pavement still uses that of highway, this paper presented the comprehensive analysis of the roughness evaluation of airport pavement and road surface. By building kinetic models of aircraft and car, and taking vertical acceleration response of aircraft and car as evaluation index, a simulation analysis process based on Matlab/Simulink was conducted. Taking the representative aircraft and car as test subjects, this paper examined the differences in vertical acceleration response on rough

pavement excitation, and analyzed the influence of speed, composition structure, front and rear track, quality distribution coefficient, vibrating element, quality and moment of inertia on the dynamic response of car and aircraft. Finally, according to the Boeing taxi fatigue life criteria, the criteria value of IRI and the biggest gap under 3 m straight edge for the roughness evaluation of airport pavement were back-calculated respectively, investigating the important decision parameters for airport pavement management.

Key words: airport pavement; roughness; kinetic model; vertical acceleration response; evaluation criteria

我国机场道面平整度的检测与评价主要沿用高速公路的评价标准, 现有《民用机场道面评价管理技术规范》(MH/T 5024—2009)采用的评价指标为国际平整度指数(IRI)和 3 m 直尺下最大间隙. 当前机场道面平整度评价过度重视机场道面与公路路面的共性, 而没有充分考虑机场道面具有的特性. 蔡宛彤等^[1]认为飞机胎压、起落架构型及荷载作用等特性与汽车存在一定的差异, 故机场道面平整度评价标准应该与公路路面加以区分. 周晓青^[2]认为评价标准需要修正以符合机场道面自身的特性. 因此, 科学地量化机场道面的平整度以及制订合理的平整度评价标准已成为机场运营管理、道面维护等亟待解决的问题.

20 世纪 50 至 70 年代, 美国国家航空航天局(NASA)基于大量实测的机场跑道纵断面数据, 推荐采用功率谱密度(PSD)表征道面平整度^[3]. 但相同 PSD 的两段道面, 飞机滑行的响应可能会完全不同^[4]. 之后, 研究更多采用计算机模拟飞机滑行以评价道面的平整度^[5]. 美国 APR 工程咨询公司在此基

收稿日期: 2016-01-20

基金项目: 国家自然科学基金(51278364, 51308412)

第一作者: 凌建明(1966—), 男, 教授, 博士生导师, 工学博士, 主要研究方向为机场工程, 路基工程. E-mail: jmling@tongji.edu.cn

通讯作者: 袁捷(1971—), 男, 副教授, 博士生导师, 工学博士, 主要研究方向为机场工程, 道路工程. E-mail: yuanjie@tongji.edu.cn

基础上提出机场道面平整度指数(APRI)和道面平整度指数(PSI)等机场道面平整度指标^[6],所研发的APRas软件已在多个国家商业化运行^[7].美国联邦航空总署(FAA)与国际民航(ICA0)建议采用直尺对新建机场道面平整度检测,并以道面断面最大高差作为评价标准,但两者采用的直尺长度和控制标准都不一样^[8].机场道面主要服务对象为飞机,而公路路面主要服务对象为车辆,众多研究和实践均表明,平整度的好坏应基于服务对象在该铺面下的加速度响应,以乘客的竖向加速度均方根值作为评价指标可更准确地评价路面的行车舒适性^[9].波音公司以飞机振动的竖向加速度响应建立了跑道的三级评价标准^[4];加拿大机场平整度评价的行驶舒适度指数与飞机振动加速度均方根直接相关;Chen等^[10]基于飞机竖向加速度响应研究跑道的最不利波长.我国对机场道面平整度研究起步较晚,目前沿用成熟的公路路面评价标准体系,对飞机和汽车的动力学特性的差异缺乏定量认识.近年来,在定性分析机场道面和公路路面平整度差异的基础上^[1-2],多数学者也采用动力学研究汽车和路面、飞机与道面的相互作用^[11-12],但是综合分析飞机和汽车动力学性能差异的研究相对较少.

在系统分析飞机和汽车动力学性能差异的基础上,本文建立飞机和汽车动力学模型以及振动方程,以飞机和汽车竖向加速度响应作为评价平整度的指标,采用Matlab/Simulink的数值仿真,解析代表机型和车型在不平整铺面激励下竖向加速度响应的差异,从运行速度、组成构造、前后轮距、质量分配系数、振动元件、质量和转动惯量等6方面综合分析了飞机和汽车动力学响应的差异程度,考查我国机场道面平整度评价标准的不足,并以波音公司疲劳标准为据,反算机场道面平整度评价的标准值.

1 问题描述

飞机由机翼、机身和起落架等构成,与机场道面接触的是一个前起落架和两个主起落架的轮胎,可看作三点式接触;汽车由数量不等的车轮及悬吊系统对称支撑车体结构组成,前后轴的轮胎直接与路面接触,可视为四点式接触.飞机和汽车在动力学方面还主要存在以下差异:①飞机滑行速度大于汽车行驶速度.汽车在高速公路上行驶允许的最高速度为 $120 \text{ km} \cdot \text{h}^{-1}$,民用飞机在跑道上的滑行速度可达到 $200 \text{ km} \cdot \text{h}^{-1}$.②民用飞机的前、后起落架的轮

距大于汽车的前后轮距,一般四轮小汽车轴距不超过6 m,而C类飞机可大于10 m.③飞机的重心更靠近主起落架,主起落架质量分配系数可达90%以上,但是汽车后轴的质量分配系数为50%左右.④飞机起落架缓冲系统的性能与汽车悬架不同,即振动元件的参数相差较大.⑤飞机的质量和转动惯量远远大于汽车.

综上所述,飞机和汽车的动力学响应除了与激励源相关外,还受到对象自身的影响.现有的机场道面平整度的评价标准体系主要采用高速公路的评价标准体系^[13-14](表1),但受飞机和汽车本身差异因素的作用,即使不平整铺面的激励相同,两者的动力学响应也可能相差较大.因此,需要定量分析不同影响因素下飞机和汽车动力学响应的差异,解析其作用的方向和强度,提取重要特征参数以完善机场道面平整度评价技术.

表1 现有高速公路和机场道面平整度评价标准的对比

Tab.1 Comparison the present roughness evaluation criteria of highway and airport pavement

评价指标	高速公路验收质量评价标准	机场道面“好”等级评价标准
3 m直尺下最大间隙/mm	<3.0	<3.0
国际平整度指数/ ($\text{m} \cdot \text{km}^{-1}$)	<2.0	<2.0

2 模型建立

飞机和汽车在振动模型上可简化为含簧载质量和非簧载质量的振动系统^[15-16],其中簧载质量包括机身(车身)、机翼和缓冲器外筒质量;非簧载质量包括刹车装置、轮胎等质量.目前大多数飞机起落架缓冲系统和汽车悬架系统采用的是被动控制技术,可将起落架(悬架)的缓冲器和轮胎都视作含一定刚度系数和一定阻尼系数的振动元件.

2.1 飞机动力学模型

2.1.1 动力学建模

在不平整机场道面激励下,建立飞机振动的微分方程以模拟飞机的振动响应.目前多数研究只考虑单自由度或双自由度的数学模型,常常将簧载质量简化成一个位置固定的点质量^[2],这种模型简单且易求解,但忽略飞机自身的转动而不能真实地反映飞机动力学响应.考虑到飞机的水平振动相对竖向振动较小,本研究假设前、后起落架所受到不平整道面激励一致,即飞机簧载质量只有竖向运动和俯仰转动,不考虑侧倾转动,建立的飞机模型如图1所

示.

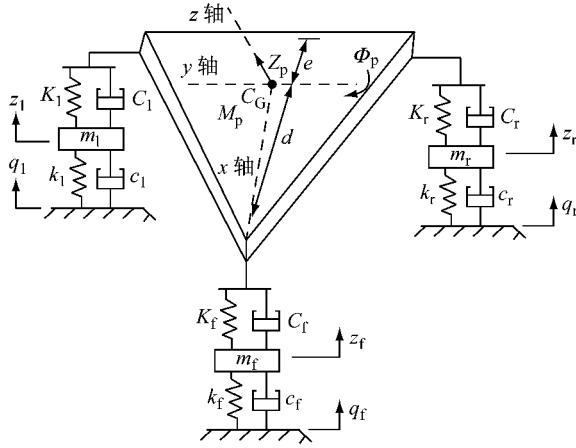


图 1 经过简化后的飞机动力学模型
Fig.1 Simplified aircraft kinetic model

图 1 中, M_p 为飞机模型的簧载质量; m_f, m_l, m_r 分别为前、左后、右后起落架非簧载质量; K_f, K_l, K_r 分别为前、左后、右后起落架簧载质量的刚度系数; C_f, C_l, C_r 分别为前、左后、右后起落架簧载质量的阻尼系数; k_f, k_l, k_r 分别为前、左后、右后起落架非簧载质量的刚度系数; c_f, c_l, c_r 分别为前、左后、右后起落架非簧载质量的阻尼系数; I_p 为飞机模型绕 y 轴的转动惯量; d, e 分别为前、后起落架到 y 轴的垂直距离; Z_p, z_l, z_l, z_r 分别为簧载质量、前、左后、右后起落架非簧载质量的竖向位移; Φ_p 为簧载质量的俯仰转动; q_f, q_l, q_r 分别为前、左后、右后起落架非簧载质量的不平整激励; C_G 为簧载质量的重心.

2.1.2 飞机振动方程

根据达朗贝尔原理,以飞机平衡位置为坐标原点,在不平整道面的激励下簧载质量 M_p 的竖向振动平衡方程为

$$M_p \ddot{Z}_p + C_f(\dot{Z}_p + d\dot{\Phi}_p - \dot{z}_f) + K_f(Z_p + d\Phi_p - z_f) + C_r(\dot{Z}_p - e\dot{\Phi}_p - \dot{z}_r) + K_r(Z_p - e\Phi_p - z_r) + C_l(\dot{Z}_p - e\dot{\Phi}_p - \dot{z}_l) + K_l(Z_p - e\Phi_p - z_l) = 0 \quad (1)$$

簧载质量 M_p 的俯仰转动平衡方程为

$$I_p \ddot{\Phi}_p + C_f(\dot{Z}_p + d\dot{\Phi}_p - \dot{z}_f)d + K_f(Z_p + d\Phi_p - z_f)d - C_r(\dot{Z}_p - e\dot{\Phi}_p - \dot{z}_r)e - K_r(Z_p - e\Phi_p - z_r)e - C_l(\dot{Z}_p - e\dot{\Phi}_p - \dot{z}_l)e - K_l(Z_p - e\Phi_p - z_l)e = 0 \quad (2)$$

分别以前、左后、右后起落架非簧载质量为研究对象,考虑竖直方向的力平衡,有

$$m_f \ddot{z}_f - C_f(\dot{Z}_p + d\dot{\Phi}_p - \dot{z}_f) - K_f(Z_p + d\Phi_p - z_f) + c_f \dot{z}_f + k_f z_f - c_f \dot{q}_f - k_f q_f = 0 \quad (3)$$

$$m_r \ddot{z}_r - C_r(\dot{Z}_p - e\dot{\Phi}_p - \dot{z}_r) - K_r(Z_p - e\Phi_p - z_r) + c_r \dot{z}_r + k_r z_r - c_r \dot{q}_r - k_r q_r = 0 \quad (4)$$

$$m_l \ddot{z}_l - C_l(\dot{Z}_p - e\dot{\Phi}_p - \dot{z}_l) - K_l(Z_p - e\Phi_p - z_l) + c_l \dot{z}_l + k_l z_l - c_l \dot{q}_l - k_l q_l = 0 \quad (5)$$

2.2 汽车动力学模型

2.2.1 1/2 车模型

董忠红等^[16]认为当汽车左、右对称且左、右轮收到的路面激励一致时,可以建立 1/2 车模型以考虑纵向路面不平整时汽车的动力学特性,建立的 1/2 车模型如图 2 所示.

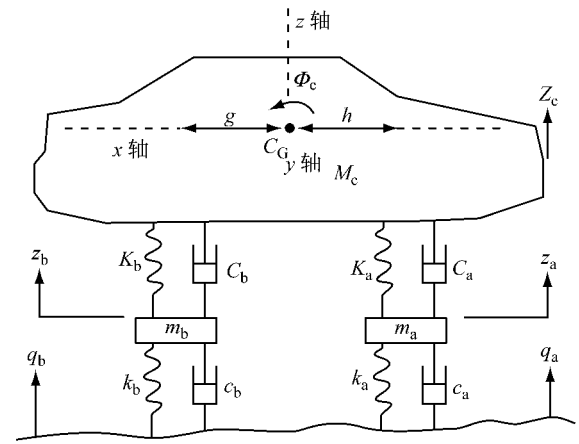


图 2 经简化后的 1/2 车动力学模型
Fig.2 Simplified car kinetic model

图 2 中, M_c 为汽车的簧载质量; m_a, m_b 分别为前、后悬架非簧载质量; K_a, K_b 分别为前、后悬架簧载质量的刚度系数; C_a, C_b 分别为前、后悬架簧载质量的阻尼系数; k_a, k_b 分别为前、后悬架非簧载质量的刚度系数; c_a, c_b 分别为前、后悬架非簧载质量的阻尼系数; I_c 为汽车簧载质量绕 x 轴的惯性矩; g, h 分别为前、后悬架到 z 轴的垂直距离; Z_c, z_a, z_b 分别为汽车簧载质量、前、后悬架非簧载质量的竖向位移; Φ_c 为簧载质量的俯仰转动; q_a, q_b 分别为前、后悬架非簧载质量受到的不平整激励.

2.2.2 汽车振动方程

对于汽车簧载质量、前悬架非簧载质量及后悬架非簧载质量建立振动平衡方程如式(6)~(9).

$$M_c \ddot{Z}_c + C_a(\dot{Z}_c + g\dot{\Phi}_c - \dot{z}_a) + K_a(Z_c + g\Phi_c - z_a) + C_b(\dot{Z}_c - h\dot{\Phi}_c - \dot{z}_b) + K_b(Z_c - h\Phi_c - z_b) = 0 \quad (6)$$

$$I_c \ddot{\Phi}_c + C_a(\dot{Z}_c + g\dot{\Phi}_c - \dot{z}_a)g + K_a(Z_c + g\Phi_c - z_a)g - C_b(\dot{Z}_c - h\dot{\Phi}_c - \dot{z}_b)h - K_b(Z_c - h\Phi_c - z_b)h = 0 \quad (7)$$

$$m_a \ddot{z}_a - C_a (\dot{Z}_c + g \dot{\Phi}_c - \dot{z}_a) - K_a (Z_c + g \Phi_c - z_a) + c_a \dot{z}_a + k_a z_a - c_a \dot{q}_a - k_a q_a = 0 \quad (8)$$

$$m_b \ddot{z}_b - C_b (\dot{Z}_c - h \dot{\Phi}_c - \dot{z}_b) - K_b (Z_c - h \Phi_c - z_b) + c_b \dot{z}_b + k_b z_b - c_b \dot{q}_b - k_b q_b = 0 \quad (9)$$

2.3 平整度评价指标

根据飞机和汽车的动力学模型,求解振动方程可计算出位移、速度和加速度等指标.大量的研究和实践表明,加速度与铺面平整度相关性最高.《人体暴露于全身振动的评价》(BS ISO 2631-1:1997)表明人体的舒适性与承受的附加加速度相关,对汽车和飞机而言,与在铺面上行驶时人体承受的附加加速度相关.基于 B-737 飞机滑行实验,波音公司认为跑道不平整带来的附加加速度会减少飞机的疲劳寿命,并建议飞机尽量处于 0.4g 的附加加速度以下^[4].考虑到加速度与人体舒适度和飞机疲劳寿命相关性最高,选取飞机和汽车重心处竖向加速度的均方根值 a_{rms} 作为平整度的评价指标,即

$$a_{rms} = \sqrt{\frac{1}{N} \sum_{i=1}^N a_i^2} \quad (10)$$

式中: N 为采集的点数; a_i 为第 i 个样本点的重心处竖向加速度数值.

3 模型求解

式(1)~(5)和式(6)~(9)分别描述了飞机和汽车模型在不平整激励下的动力学响应,理论上可采用传递系数法求出具体的解析式,但由于参数众多且各物理量存在耦合,解析解不利于表达且难以实用. Simulink 提供一个动态系统建模、仿真和综合分析的集成环境,具有仿真精细、效率高且灵活的优点.为定量解析飞机和汽车的不平整激励下动力响应在不同环境影响因素作用下的演化特性,研究采用 Simulink 分别建立飞机和汽车的动力学系统仿真模型(图 3、图 4).以飞机为例,Simulink 建模主要包括:①确定整个系统的输入,即不平整激励的输入;②分别建立以各个加速度为核心的子系统,并根据方程(1)~(5)连接各子系统;③在系统中配置代表机型的模型参数;④根据飞机的运行速度和铺面长度确定仿真时间;⑤仿真并综合分析仿真结果.

4 模型分析

4.1 分析实例

目前市场运营的汽车和飞机种类繁多,合适的

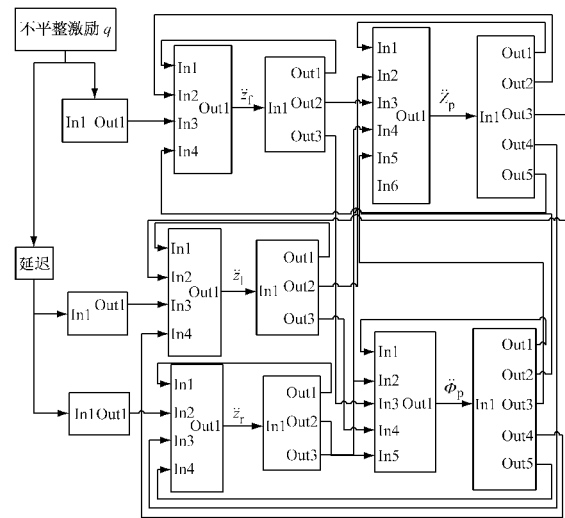


图 3 飞机 Simulink 仿真流程

Fig.3 The aircraft simulation process in Simulink

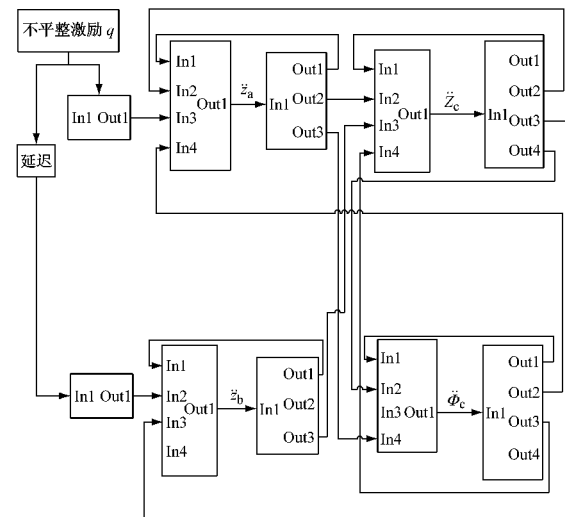


图 4 汽车 Simulink 仿真流程

Fig.4 Car simulation process in Simulink

仿真机型和车型不仅要具有代表性,还要能简化模型以提高计算效率.选取目前我国机场运营中某 C 类主流客机为研究机型,该机型的参数为: $M_p = 59\ 033\ \text{kg}$; $m_f = 390\ \text{kg}$; $m_l = m_r = 888\ \text{kg}$; $K_f = 109\ 759\ \text{N} \cdot \text{m}^{-1}$; $K_l = K_r = 614\ 264\ \text{N} \cdot \text{m}^{-1}$; $C_f = 143\ 000\ \text{N} \cdot (\text{m} \cdot \text{s}^{-1})^{-1}$; $C_l = C_r = 625\ 000\ \text{N} \cdot (\text{m} \cdot \text{s}^{-1})^{-1}$; $k_f = k_l = k_r = 4\ 000\ 000\ \text{N} \cdot \text{m}^{-1}$; $I_p = 2\ 442\ 187\ \text{kg} \cdot \text{m}^2$; $c_f = c_l = c_r = 4\ 066\ \text{N} \cdot (\text{m} \cdot \text{s}^{-1})^{-1}$; $d = 11.86\ \text{m}$; $e = 0.78\ \text{m}$.

公路路面上行驶的车辆以二轴车居多,以某主要车型为研究对象,该车型的参数为: $M_c = 15\ 950\ \text{kg}$; $m_a = 700\ \text{kg}$; $m_b = 1\ 000\ \text{kg}$; $K_a = 400\ 000\ \text{N} \cdot \text{m}^{-1}$; $K_b = 2\ 500\ 000\ \text{N} \cdot \text{m}^{-1}$; $C_a = 10\ 000\ \text{N} \cdot (\text{m} \cdot \text{s}^{-1})^{-1}$; $C_b = 14\ 000\ \text{N} \cdot (\text{m} \cdot \text{s}^{-1})^{-1}$; $k_a = 1\ 900\ 000$

$N \cdot m^{-1}; k_b = 2\,000\,000\, N \cdot m^{-1}; c_a = c_b = 3\,000\, N \cdot (m \cdot s^{-1})^{-1}; I_c = 114\,350\, kg \cdot m^2; g = 2.5\, m; h = 3.1\, m.$

4.2 铺面激励形式

将铺面视作连续曲面,认为铺面纵断面的平整度序列是一种随机现象,服从高斯概率分布的零均值各态历经随机场.这种平稳随机变化过程具有平稳遍历特性,可采用功率谱密度函数来描述路面特征.在《车辆振动输入路面平度表示方法》(GB 7031—86)中,对于空间频率 $n_1 < n < n_2$ 内的路面功率谱 $G_q(n)$ 的拟合表达式如下:

$$G_q(n) = G_q(n_0) \left(\frac{n}{n_0}\right)^{-w} \quad (11)$$

式中: $G_q(n_0)$ 为路面不平度系数,对应 A~F 级路面.随机铺面的空间频率应包括汽车和飞机的主要固有频率,文献[17]统计的路面空间频率分布在 $[0.11\, Hz, 2.83\, Hz]$,文献[4]统计的机场道面空间频率分布在 $[0.08\, Hz, 2.00\, Hz]$,研究取两者的补集为 $0.08\, Hz < n < 2.83\, Hz$.随机铺面激励的长度取为 $3\,000\, m$,相邻两采样点的水平距离取为 $0.25\, m^{[4]}$,采用谐波叠加法构造 A 级铺面形式如图 5 所示.

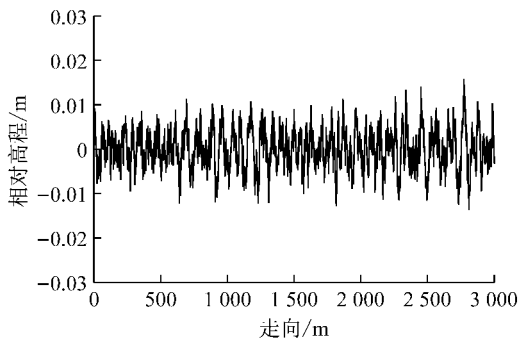


图 5 A 等级铺面的纵断面
Fig.5 Pavement profile of A-grade

4.3 分析与讨论

4.3.1 不同运行速度

同一随机铺面形式下,飞机和汽车的重心处竖向加速度均方根值随运行速度的变化如图 6 所示.可见在相同速度下,飞机重心处竖向加速度仅为汽车的 50%左右,这说明尽管飞机和汽车都在相同的铺面上运行,但两者的振动剧烈程度相差较大,因此既有机场道面平整度评价标准沿用高速公路的平整度评价标准是不合理的.

由图 6 可知,随着运行速度的提高,飞机和汽车重心处的竖向加速度都增大,这表明速度越高,飞机

和汽车的振动越剧烈.既有《公路工程技术标准》(JTGB 01—2014)中高速公路设计速度最高为 $120\, km \cdot h^{-1}$,而二、三级公路不超过 $80\, km \cdot h^{-1}$.根据图 6,在 $120\, km \cdot h^{-1}$ 时汽车重心处竖向加速度是 $80\, km \cdot h^{-1}$ 时的 1.2 倍,两者相差较大.相应地,《公路工程质量检验评定标准》(JTGF 80/1—2004)中,对高速公路的平整度验收标准 ($IRI < 2.0\, m \cdot km^{-1}$) 要比二、三级公路 ($IRI < 4.2\, m \cdot km^{-1}$) 更严格.

与此相似,机场道面不同滑行速度的区域也应该有不同的平整度评价标准.根据目前民用机场飞行区飞机的实际滑行情况,取跑道的代表速度为 $200\, km \cdot h^{-1}$,滑行道的代表速度为 $40\, km \cdot h^{-1}$.如图 6 所示,飞机在 $200\, km \cdot h^{-1}$ 速度滑行时的重心处竖向加速度均方根值是 $40\, km \cdot h^{-1}$ 速度滑行时的 2.3 倍,两者相差很大.因此现有机场道面平整度评价中,不区分跑道和滑行道是不合理的;且在机场道面平整度评价标准的修订中,跑道的评价标准要严于滑行道.

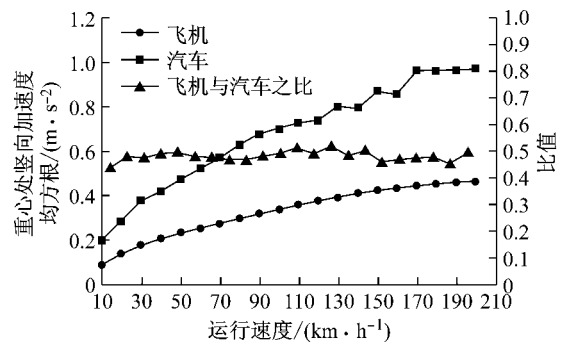


图 6 不同速度下汽车和飞机的加速度均方根
Fig.6 Acceleration RMS at different speeds

4.3.2 不同组成构造

在同一随机铺面下,控制动力学模型中其他影响因素的参数不变,探究三点式构造(飞机)和四点式构造(汽车)在不同的速度下重心处竖向加速度均方根值的变化.如图 7 所示,同一速度下,四点式比三点式的竖向加速度响应更小,故飞机的三点式构造更不利于减小重心处的附加加速度;且从两者的比例可见,在不同速度下,四点式构造是三点式构造的 55%左右,相差较大.

4.3.3 不同前后轮距和质量分配系数

在同一随机铺面, $120\, km \cdot h^{-1}$ 的运行速度下,控制动力学模型中其他影响因素的参数不变,分别探究前后轮距和后轴质量分配系数对重心处竖向加速度的影响.如图 8 所示,随着前后轮距的增加,重心处竖向加速度值呈先减少后增加的趋势;当轮距

增加到 12 m 后,重心处竖向加速度均方根值将趋于稳定. 由图 8 可知,飞机的前后轮距(12.64 m)所对应的重心处竖向加速度均方根值比汽车前后轮距(5.6 m)对应的高 24%,相差较大. 相对而言,质量分配系数对重心处竖向加速度值影响不大,飞机主起落架分配系数(94%)只比汽车后轴质量分配系数(45%)低 2%.

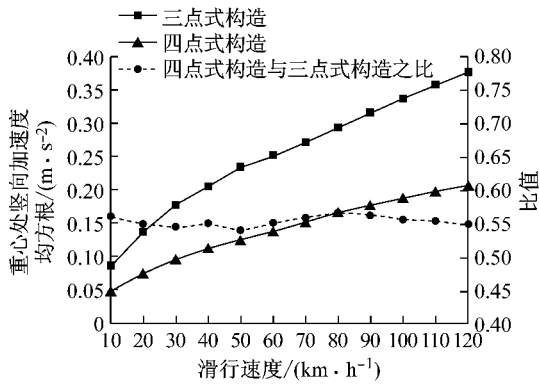


图 7 不同组成构造下的加速度均方根

Fig. 7 Acceleration RMS at different composition structures

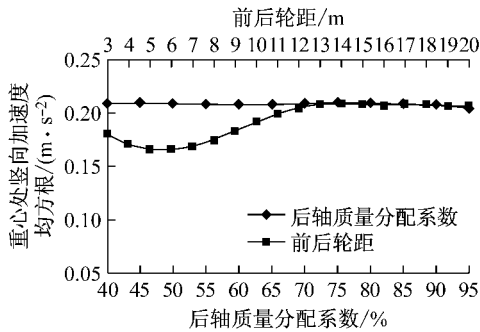


图 8 不同前后轮距和质量分配系数的加速度均方根

Fig. 8 Acceleration RMS at different front and rear track and quality distribution coefficients

4. 3. 4 不同振动元件参数

飞机和汽车的动力学模型包括缓冲器和轮胎两种振动元件, 这两者的刚度系数和阻尼系数都将影响汽车和飞机动力学响应. 在同一随机铺面下, 控制动力学模型中其他影响因素的参数不变, 探究飞机和汽车的振动元件在不同的滑行速度下重心处竖向加速度均方根值的变化. 如图 9 所示, 同一速度下, 飞机振动元件比汽车振动元件的竖向加速度响应更小, 故飞机的振动元件更有利于减小重心处的附加加速度; 且从两者的比值可见, 在不同速度下, 飞机的振动元件对应的重心处竖向加速度均方根值是汽车的 65% 左右, 相差较大.

4. 3. 5 不同质量和转动惯量

飞机的质量和转动惯量与汽车相差较大, 在同

一随机铺面和 $120 \text{ km} \cdot \text{h}^{-1}$ 速度下, 控制动力学模型其他影响因素的参数不变, 图 10 给出了不同簧载质量、不同转动惯量(绕 y 轴)对重心处竖向加速度的影响. 相对而言, 簧载质量的影响很大, 飞机的簧载质量(59 033 kg)比汽车的簧载质量(15 950 kg)低 67% 左右; 而转动惯量的影响较小, 飞机的转动惯量比汽车的低 2% 左右. 从公式(6)~(7)也可以看出, 这是因为簧载质量直接影响重心处的竖向加速度值, 而转动惯量直接影响俯仰转动的角加速度.

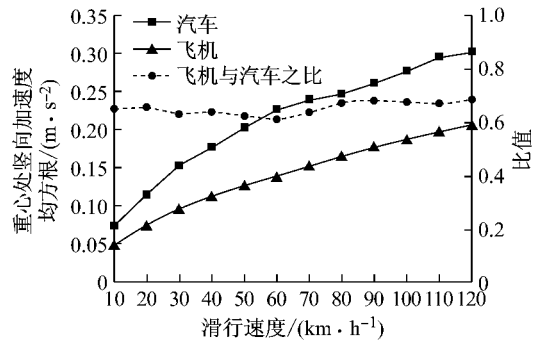


图 9 不同振动元件下的加速度均方根

Fig. 9 Acceleration RMS at different vibrating elements

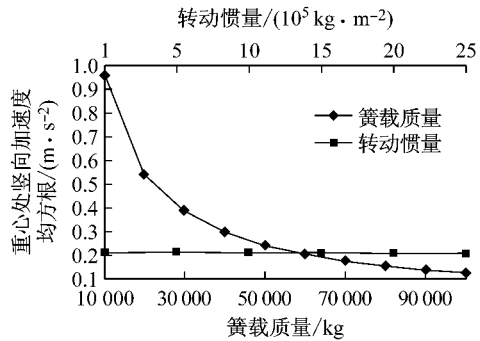


图 10 不同簧载质量和转动惯量下的加速度均方根

Fig. 10 Acceleration RMS at different qualities and moment of inertias

4. 4 评价标准值的反算

根据波音公司疲劳标准^[4], 最大竖向加速度小于 $0.25g$ 为新建道面标准, 最大竖向加速度小于 $0.4g$ 为旧道面标准^[2]. 为与现有《民用机场道面评价技术规范》中平整度评价的分级“好、中、差”相对应^[14]. 基于最大竖向加速度的机场道面平整度分级标准的定义如式(12)所示.

$$\begin{aligned} & \text{“好”}(0 \sim 0.25g), \text{“中”}(0.25g \sim 0.4g), \\ & \text{“差”}(> 0.4g) \end{aligned} \tag{12}$$

4. 4. 1 IRI 评价标准值的反算

根据 Simulink 的大量仿真结果, 提取重心处和驾驶员处的竖向加速度最大值随滑行速度 v 和道面

IRI 值变化的有效样本,采用 SPSS 软件建立的飞机重心处最大竖向加速度 $a_{\max,1}$ 和驾驶员处的最大竖向加速度 $a_{\max,2}$ 的非线性拟合关系如式(13)所示. 该模型的拟合度好,模型可靠. 飞机的竖向加速度最大值与 IRI 成正比关系,与滑行速度成非线性关系.

$$\begin{aligned} a_{\max,1} &= 0.0255 \times \text{IRI} \times v^{0.5677}, R^2 = 0.998 \\ a_{\max,2} &= 0.0445 \times \text{IRI} \times v^{0.5663}, R^2 = 0.997 \end{aligned} \quad (13)$$

根据式(12)分级标准以及飞机在跑道和滑行道的代表速度,代入式(13)可反算得到不同分级标准下 IRI 标准值. 记 $[\alpha_1, \beta_1], [\alpha_2, \beta_2]$ 分别为重心处和驾驶员处最大加速度反算得到的 IRI 分级阈值,则不同分级标准下,IRI 的评价标准值按式(14)取值,

即严格取其重心处和驾驶员处 IRI 分级标准的较小值. 跑道和滑行道 IRI 标准值的计算结果如表 2 示.

$$[\min(\alpha_1, \alpha_2), \min(\beta_1, \beta_2)] \quad (14)$$

4.4.2 3 m 直尺下最大间隙值的反算

机场道面纵断面上产生的微波起伏可近似地用正弦函数来表示^[15],即

$$y = H \left(1 - \cos\left(\frac{2\pi x}{\lambda}\right) \right) \quad (15)$$

式中: H 为最大间隙; λ 为波长,取波长 λ 为直尺的长度 3 m; x 为道面纵断面的前进方向; y 为纵断面的高程. 根据仿真结果,采用与式(14)相同的不同分级标准值的确定规则,3 种分级标准下 3 m 直尺下最大间隙 H 的控制标准值如表 2 所示.

表 2 反算标准值与当前标准值的比较

Tab.2 Comparison of back-calculation criteria value and present criteria value

评价等级	IRI 标准值/(m·km ⁻¹)				3 m 直尺下最大间隔标准值/m			
	跑道		滑行道		跑道		滑行道	
	现有值	反算值	现有值	反算值	现有值	反算值	现有值	反算值
好	<2.0	<2.8	<2.0	<7.0	<3.0	<4.9	<3.0	<8.1
中	2.0~4.0	2.8~4.5	2.0~4.0	7.0~11.1	3.0~4.5	4.9~7.9	3.0~4.5	8.1~13.0
差	>4.0	>4.5	>4.0	>11.1	>4.5	>7.9	>4.5	>13.0

表 2 表明,对于评价指标 IRI 和 3 m 直尺下最大间隔,与现有标准值相比,机场道面平整度评价标准的反算值区分了跑道和滑行道,且跑道的平整度标准比滑行道更严格,这与 4.3.1 的分析相吻合.

5 结论

(1) 系统分析飞机滑行和汽车行驶的动力学性能差异,建立飞机和汽车的动力学模型及相应的振动方程,采用重心处竖向加速度的均方根值作为机场道面平整度的评价指标,提出基于 Matlab/Simulink 仿真求解方法.

(2) 提取影响飞机和汽车的动力学响应差异的主要因素,包括运行速度、组成构造、前后轮距和质量分配系数、振动元件参数、质量和转动惯量,定量分析代表机型和代表车型在不同环境条件下动力学响应特性.

(3) 同一不平整激励下,飞机和汽车加速度响应相差大,重心处竖向加速度响应最为显著. 各因素对飞机和汽车动力学响应的的影响程度不同,运行速度对加速度响应产生较大影响. 相比于汽车,飞机的质量分配系数、振动元件、质量和转动惯量有利于减小重心处加速度.

(4) 与沿用公路路面平整度的评价标准不同,

基于波音疲劳标准反算的 IRI 标准值与 3m 直尺下最大间隙的标准值区分了跑道和滑行道的适用标准,且跑道的 IRI 标准值比滑行道更为严格,表征了飞机的动力学特性. 研究可为机场道面平整度评价标准的修订提供一定参考.

参考文献:

[1] 蔡宛彤,种小雷,王海服,等. 基于 ADAMS 的机场道面平整度评价方法[J]. 空军工程大学学报(自然科学版),2014,15(1): 15.
CAI Wantong, CHONG Xiaolei, WANG Haifu, et al. An evaluation method for roughness of airport pavement based on ADAMS[J]. Journal of Air Force Engineering University (Natural Science), 2014, 15(1):15.

[2] 周晓青. 机场道面平整度评价指标研究[D]. 上海:同济大学, 2006.
ZHOU Xiaoqing. Study on airport pavement roughness evaluation [D]. Shanghai: Tongji University, 2006.

[3] WALLS J H, HOUBOLT J C, PRESS H. Some measurements and power spectra of runway roughness[J]. Technical Report Archive & Image Library, 1954, 33(5):1.

[4] GERVAIS E L. Runway roughness measurement, quantification and application: the Boeing approach [C] // Aircraft/Pavement Interaction @ sAn Integrated System. Washington D C: ASCE, 1991: 121-131.

[5] HALL A W, HUNTER P A, MORRIS G J. Status of research on runway roughness[J]. NASA Special Publication, 1971, 270

- (1):127.
- [6] CALAUTTI J, MURRELL S. Roughness assessment in pavement management at New York metropolitan area airports [C] // The 2004 Federal Aviation Administration Airport Technology Transfer Conference. Atlantic City: International Civil Aviation Organization, 2004: 4-15.
- [7] BOUDREAU R L, GERARDI T, FREEMAN M, *et al.* Roughness assessment of runway 8L-26R at Hartsfield-Jackson Atlanta international airport [C] // The 2006 Airfield and Highway Pavement Specialty Conference. Atlanta: American Society of Civil Engineers, 2006:765-776.
- [8] WORCH R J, ANDERSON J. Standards for specifying construction of airports: advisory circular 150/5370-10a (ascii)[R]. Washington D C: Federal Aviation Administration, 1989.
- [9] 张洪亮,王秉纲,杨万桥. 基于人-车-路三自由度振动模型的路面平整度评价方法[J]. 重庆交通大学学报(自然科学版), 2009,28(6):1041.
ZHANG Hongliang, WANG Binggang, YANG Wanqiao. Pavement roughness evaluation method based on three-degree-freedom models including human vehicle and road[J]. Journal of Chongqing Jiao Tong University (Natural Science), 2009, 28(6):1041.
- [10] CHEN Y, CHOU C. Effects of airport pavement-profile wavelength on aircraft vertical responses[J]. Transportation Research Record, 2004, 11(1889): 83.
- [11] 黄立葵,盛灿花. 车辆动荷系数与路面平整度的关系[J]. 公路交通科技, 2006,26(3):27.
HUANG Likui, SHENG Canhua. Relationship between vehicle dynamic amplification factor and pavement roughness [J]. Journal of Highway and Transportation Research and Development, 2006, 26(3):27.
- [12] 吕耀志,董倩,胡春飞,等. 跑道动荷载与国际平整度指数关系研究[J]. 中外公路, 2013,33(3):74.
LV Yaozhi, DONG Qian, HU Chunfei, *et al.* A study on the change law between dynamic load of pavement and IRI[J]. Journal of China and Foreign Highway, 2013, 33(3):74.
- [13] 沈金安,李福普,陈景,等. 公路沥青路面施工技术规范:JTG F40—2004[S]. 北京:中华人民共和国交通运输部, 2004.
SHEN Jinan, LI Fupu, CHEN Jing, *et al.* Technical specification for construction of highway asphalt pavement: JTG-F40—2004[S]. Beijing: Ministry of Transport of the People's Republic of China, 2004.
- [14] 凌建明,张光辉,刁永海,等. 民用机场道面评价技术管理规范:MH/T 5024—2009[S]. 北京:中国民用航空局, 2009.
LING Jianming, ZHANG Guanghui, DIAO Yonghai, *et al.* Technical specifications of aerodrome pavement evaluation and management: MH/T 5024—2009[S]. Beijing: Civil Aviation Administration of China, 2009.
- [15] SIVAKUMAR S, HARAN A P. Mathematical model and vibration analysis of aircraft with active landing gears [J]. Journal of Vibration and Control, 2015, 21(2): 229.
- [16] 董忠红,吕彭民. 高等级路面上的车辆动荷载[J]. 长安大学学报(自然科学版), 2010,30(1):95.
DONG Zhonghong, LV Pengmin. Dynamic load of vehicle on high-class pavement [J]. Journal of Chang'an University (Natural Science), 2010,30(1):95.
- [17] 聂彦鑫,李孟良,过学迅,等. 基于谐波叠加法的路面不平度重构[J]. 汽车科技, 2009,37(4):55.
NIE Yanxin, LI Mengliang, GUO Xuexun, *et al.* Road roughness simulation based on partial wave adding model[J]. Automotive Technology, 2009,37(4):55.