

# 卷边槽形截面冷弯厚壁型钢冷弯效应

付小超, 李元齐, 沈祖炎

(同济大学 土木工程学院, 上海 200092)

**摘要:** 为研究开口冷弯厚壁型钢中冷弯效应对截面屈服强度的影响,进行了材性拉伸和短柱轴压试验.首先,选取了5根壁厚分别为3,8,12和16 mm、屈服强度分别为Q235和Q345的冷弯卷边槽钢,对其截面中的腹板、翼缘、卷边、弯角部位分别取样进行材性拉伸试验,在此基础上提出了冷弯厚壁卷边槽钢截面屈服强度分布模型.然后,选取了与材性试验相同规格的5根短柱进行轴心受压试验,以进一步研究全截面屈服强度的提高情况.最后,将短柱试验结果与屈服强度分布模型、主要国外相关规范公式的计算结果分别进行了对比.结果发现,冷弯强化效应对冷弯厚壁型钢的屈服强度影响较大,其影响程度主要取决于板件宽厚比;屈服强度分布模型、各国规范公式计算结果与试验值接近,但均略偏于不安全,其中我国规范GB 50018—2002计算的值最接近试验值,且离散系数小,适用性最好.

**关键词:** 冷弯;厚壁;槽钢;冷弯效应;短柱;屈服强度

**中图分类号:** TU392.1

**文献标志码:** A

axial compression tests of 5 stub columns with the same section as the coupon test were carried out for further investigation on the cold-forming effect. Finally, the results of stub column test, the results based on the proposed yield strength distribution model, and the results based on the related codes in various countries were compared. It is shown that, the yield strength distribution of cold-formed thick-walled steel with open section is greatly influenced by the cold-forming effect, and mainly depends on the width to thickness ratio of the plate involved; the estimation based on the proposed yield strength distribution model is close to that based on of the codes in various countries, as well as the test results, although the latest is slightly larger. Moreover, among them, the results based on the Chinese code, GB 50018—2002, is closest to the experimental values with smallest variation coefficient, which means a best applicability.

**Key words:** cold-formed; thick-walled; channel steel; cold-forming effect; stub column; yield strength

## Experimental Study on Cold-forming Effect of Cold-formed Thick-walled Steel with Lipped Channel Sections

FU Xiaochao, LI Yuanqi, SHEN Zuyuan

(College of Civil Engineering, Tongji University, Shanghai 200092, China)

**Abstract:** In order to investigate the cold-forming effect on yield strength distribution of cold-formed thick-walled steel with open section, coupon test and axial compression test were carried out. Firstly, 5 types of cold-formed lipped channel sections with thickness of 3, 8, 12 and 16mm, and two yield strength grades of Q235, Q345 were chosen to conduct coupon test for the web, flange, curling, corner parts, respectively, and a corresponding distribution model for the yield strength distribution of cold-formed thick-walled steel with lipped channel section was put forward. Then, the

冷弯型钢是一种截面形式灵活、丰富的高效型材,广泛用于建筑、交通运输、机械制造、电力等行业<sup>[1-2]</sup>.其中,建筑业是最主要用户,国外发达国家建筑业所用冷弯型钢已占其建筑结构用钢的40%~70%<sup>[2]</sup>.研究表明,冷弯薄壁型钢(壁厚 $\leq 6$  mm的冷弯型钢<sup>[3]</sup>)弯角的屈服强度可提高50%以上,合理考虑冷弯强化效应的影响有利于提高冷弯型钢的利用效率.

早在1968年,美国AISI冷弯型钢规范<sup>[4]</sup>已有关于壁厚不超过25.4 mm的冷弯型钢设计的相关条文.1973年,YU等<sup>[5]</sup>对Missouri-Rolla大学所进行的12.7 mm和25.4 mm这2种壁厚的试验进行了研究分析,以证实AISI规范对壁厚超过6.35 mm

收稿日期: 2016-07-04

基金项目: 国家自然科学基金(51538002,51178330)

第一作者: 付小超(1983—),男,博士生,主要研究方向为冷弯型钢结构抗震性能. E-mail: fxc-nc@163.com

通讯作者: 李元齐(1971—),男,教授,工学博士,主要研究方向为冷弯型钢结构及大跨空间结构设计理论. E-mail: liyq@tongji.edu.cn

厚壁冷弯型钢的适用性. 其后国外对冷弯型钢的大量研究均针对冷弯薄壁型钢, 而对壁厚超过 6mm 的冷弯型钢(称之为冷弯厚壁型钢)研究则几乎为空白<sup>[6]</sup>.

近年来, 我国有不少学者<sup>[6-14]</sup>对冷弯厚壁型钢的冷弯效应进行了研究. 研究的型钢截面形式有方(矩)形钢管<sup>[6-13]</sup>(壁厚 4~16 mm)、圆形钢管<sup>[7]</sup>(壁厚 3~16 mm)、内卷边角钢<sup>[14]</sup>(壁厚 10~12 mm), 其中以闭口截面研究为主, 而开口截面只有文献<sup>[14]</sup>. 大部分研究表明: 弯角部位强化最明显, 强度提高最大, 且与弯角处的径厚比相关; 平板板件强化程度与板件宽厚比及轧制顺序相关; 通过试验值与规范公式计算结果对比可知, 我国现行规范<sup>[15]</sup>公式需要一定的修改.

目前, 国家标准《冷弯型钢结构技术规范》修订工作正在进行, 并明确了其适用于 0.6~25 mm 厚的冷弯型钢. 为更全面地了解各类冷弯型钢的冷弯效应性能, 给规范修订提供一定试验依据, 有必要拓展截面研究范围. 因此, 首先对 5 种冷弯卷边槽钢截取其各典型部位材性试样进行拉伸试验, 研究各部位强化效应及变化规律, 以提出槽形截面厚壁冷弯型钢的屈服强度分布模型; 再选取与材性试验相同规格的 5 根短柱进行轴心受压试验, 以进一步研究全截面屈服强度的提高情况; 最后, 通过对比分析验证各国规范冷弯强化公式对厚壁冷弯卷边槽钢计算的适用性, 为厚壁型钢进一步研究及工程应用提供参考.

## 1 材性试验

### 1.1 试件设计

对于材性试验综合板件宽厚比及钢材强度的影响, 选取以下 5 种卷边槽形截面冷弯型钢进行研究, 见表 1, 共有 4 种截面尺寸规格、5 类型钢截面, 其中 C-2 与 C-3 截面规格相同, 只是材料强度不同. 各截面尺寸符号示意图 1. 其中  $h$  为腹板高度,  $b$  为翼缘宽度,  $a$  为卷边宽度,  $t$  为管壁厚度,  $R$  为弯角外径.

材性试验取样在卷边槽钢的腹板、卷边、翼缘、弯角处, 具体位置及编号如图 1 所示, 每种截面材性样本数有: 1 个腹板(W1)、2 个翼缘(F1, F2)、2 个卷边(J1, J2)、4 个弯角(C1, C2, C3, C4), 共 9 个. 为减小试验误差, 对表 1 中 5 种截面均重复取样 3 次, 共计 135 个样本; 另外, 在型钢冷弯成型之前, 先对母

材进行材性测试, 每种母材也重复取样 3 次, 共计 15 个样本. 因此, 材性试件总计 150 个.

表 1 试验选用的型钢参数

Tab.1 Parameters of steel sections in test						
序号	截面编号	$h/mm$	$b/mm$	$a/mm$	$t/mm$	钢材等级
1	C-1	200	70	20	3	Q235B
2	C-2	250	80	50	8	Q235B
3	C-3	250	80	50	8	Q345B
4	C-4	360	140	80	12	Q235B
5	C-5	350	140	90	16	Q235B

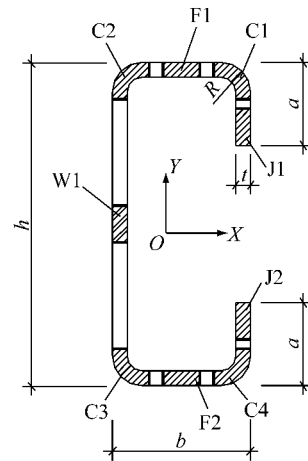


图 1 截面尺寸符号及试件取样位置

Fig.1 Symbol for section sizes and coupon in typical location

所有试件均根据现行国家标准<sup>[16]</sup>的规定制作. 采用的比例试样按照公式  $L_0 = K \sqrt{A_0}$  计算而得, 其中  $L_0$  为试件标距段长度,  $A_0$  为试件标距段内截面面积,  $K$  为系数, 此处按短比例试样规定取  $K = 5.65$ . 试件加工成哑铃状, 如图 2 所示, 其中过渡段圆弧半径( $r$ )根据现有加工器械取,  $r$  为 25~35 mm.

腹板、卷边、翼缘平板部分的试件沿型钢长度方向选取, 形状如图 2a 所示.

对弯角部位, 根据规定<sup>[16]</sup>, 可以采用圆弧试件, 如文献<sup>[7]</sup>; 也可以采用圆棒试件, 如文献<sup>[6]</sup>. 圆弧试件较圆棒试件容易加工, 本试验采用圆弧试件, 形状如图 2b 所示. 为保证万能试验机夹持牢固, 试验前将两端弧角夹持部位略微磨平. 试验表明, 弧形试件无论哪种厚度, 夹持端均未见滑动.

试件在无锡某金属加工厂采用电火花线切割机进行切割加工, 每个试件一经切割好即做好编号标记工作. 加工好的成品如图 3 所示.

### 1.2 试验过程及现象

在拉伸试验之前, 先对每个试样测量其宽度、厚度、标距长度等初始几何尺寸. 平板试件标距段面积

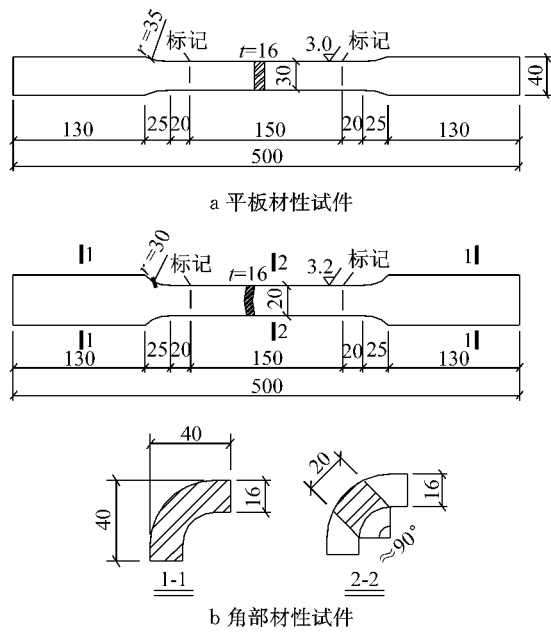


图 2 试件加工尺寸(单位:mm)

Fig.2 Geometry of coupons processing size (Unit: mm)

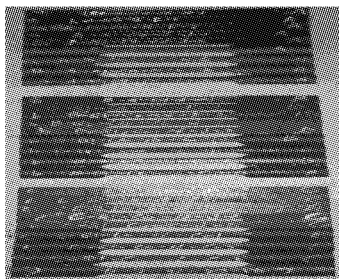


图 3 试件成品

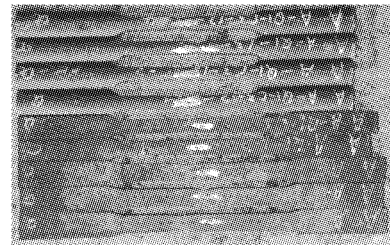
Fig.3 Produced coupons

的确定方法:分别测量标距段的两端及中间 3 个不同位置处的宽度和厚度,选取面积最小处的值作为标距段截面面积;弯角部位横截面积采用切割称重反算截面积的方法<sup>[7]</sup>。

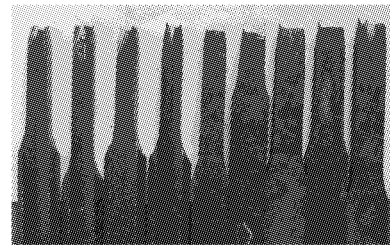
材性试验在同济大学建筑结构试验室的万能材性试验机上进行.试验采用引伸计全程记录标距段伸长量,以得到各试件从拉伸直至破坏全过程的荷载-位移曲线.同时,在试件中间正、反两面各贴 1 个应变片以测量试件的应变值,一是为了消除拉伸时小偏心的影响,二是为了与引伸计的结果进行对比分析.试验加载速率按现行国家标准<sup>[16]</sup>的相关规定.试件断裂位置及断口形式见图 4.

由图 4 可看出,平板部位试件的破坏位置均在平行段范围内,只有少量试件断口位于引伸计外,而弯角部位则有部分试件断裂在靠近过渡段的位置,这说明薄弱面的位置不一定位于理想状态下所处的试件中部.出现这种现象的原因可能是试件截面材

料性能不均匀、线切割机加工误差以及可能的小偏心受拉.



a 断口位置分布



b 断口

图 4 试件断裂图

Fig.4 Fracture of coupons

### 1.3 试验结果及分析

#### 1.3.1 应力-应变关系

上述 5 种槽型截面各部位材性试件的应力-应变关系曲线如图 5 所示,每根曲线为 3 组重复试件的平均值.由图 5 可发现:①弯角试件 C1~C4 的强度明显高于其余平板部位,而伸长率却明显降低,且无明显屈服平台;②平板部位试件曲线基本重合,说明腹板、翼缘、卷边的力学性能接近;③平板部位曲线较之母材略有提高,证明存在一定冷弯强化效应.

#### 1.3.2 各部位材性分析

对于有屈服平台的试件,取下屈服点为其屈服强度;没有屈服点的试件,取 0.2% 塑性应变对应的应力作为材料屈服强度<sup>[17]</sup>,最后分析得到的所有试件的屈服强度  $f_y$ 、极限强度  $f_u$ 、伸长率  $\delta_c$  和弹性模量  $E$  见表 2,表中数据为 3 组重复试件的平均值.表 2 中,  $f_{ym}$ ,  $f_{um}$ ,  $\delta_m$ ,  $E_m$  分别为母材对应的屈服强度、抗拉强度、伸长率、弹性模量.

表 2 中试验结果较理想,各组数据分布较均匀.只有截面 C-2 中弯角 C1 伸长率在同组试件中偏小,主要原因是在 3 组重复试样中,有 2 组的断口位置靠近端部,导致测量的伸长量偏小.由表 2 可以得到以下结论:

(1)母材的屈强比均小于 0.85,伸长率均大于 20%,符合我国抗震规范<sup>[18]</sup>对钢结构钢材的要求,说明本试验选用钢材质量符合要求.

(2)平板部位(腹板、翼缘、卷边)的屈服强度与

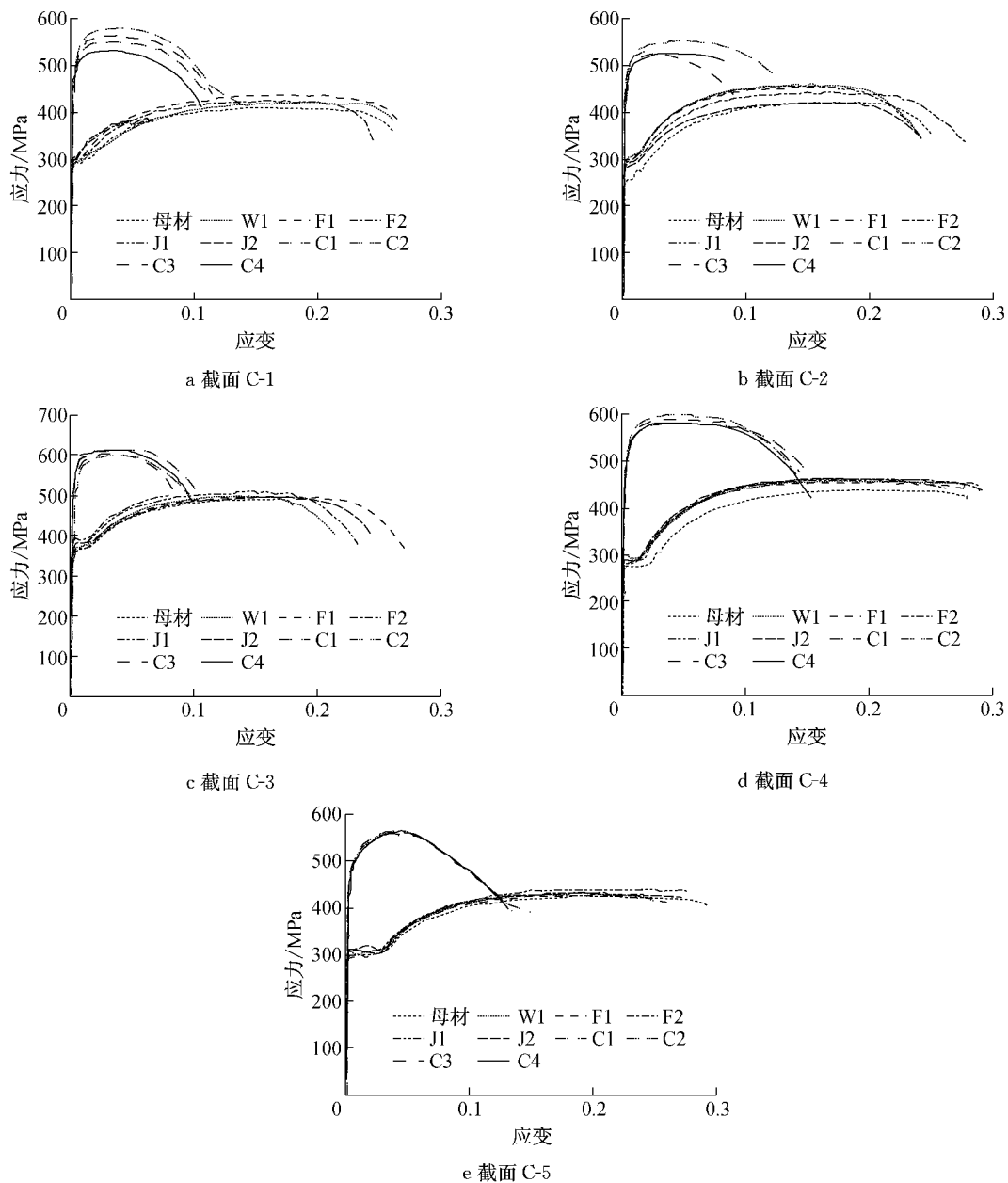


图5 试件应力-应变关系

Fig.5 Stress-strain curves of coupons

母材的比值  $f_y/f_{ym}$  在 1.01~1.15 间变化,证明平板部位存在一定冷弯强化效应,但该比值不大,说明平板强化程度不高;角部屈服强度与母材的比值在 1.42~1.65 间变化,强化程度明显高于平板部位,其平均比值约为 1.50.

(3) 平板部位(腹板、翼缘、卷边)的极限强度与母材的比值  $f_u/f_{um}$  在 0.96~1.06 间变化,集中于 1.0 附近,说明冷弯强化效应不会提高平板试件的极限强度;角部平均极限强度与母材的比值在 1.15~1.38 间变化,强化程度大于平板部位,主要原因可能是由于角部受冷弯影响程度大,内部晶格结构改变,使得其极限抗拉强度进一步提高.

(4) 平板的伸长率较之母材均较小,弯角部位小得最多,达到 50% 以上.

(5) 各部位试件的弹性模量  $E$  差异很小,且与规范中采用的弹性模量  $2.06 \times 10^5$  MPa 非常接近,这种差异在计算时可以忽略不计.因此,可以认为冷加工过程对冷弯厚壁型钢钢材的弹性模量影响不大,与文献[7,9,12]结论一致.

#### 1.4 屈服强度分布模型建议

屈服强度是结构计算中最重要的参数之一,因此考虑冷弯效应影响,对开口冷弯型钢提出一个简单、实用的屈服强度分布模型具有重要意义.

按照参照文献[7]的方法结合本文材性试验结

表 2 槽形截面各部位材性试验结果

Tab.2 Summary of material properties of the tested channel section

截面编号	取样位置	$f_y/\text{MPa}$	$f_u/\text{MPa}$	$\delta_c/\%$	$E/10^5$	$f_y/f_{ym}$	$f_u/f_{um}$	$\delta_c/\delta_m$	$E/E_m$
C-1	母材	290.0	406.2	37.9	2.04				
	W1	293.4	422.0	34.2	2.13	1.01	1.04	0.90	1.04
	F1	291.5	429.4	32.5	2.08	1.01	1.06	0.86	1.02
	F2	296.3	422.5	31.6	2.05	1.02	1.04	0.83	1.00
	J1	292.7	403.0	30.6	2.06	1.01	0.99	0.81	1.01
	J2	293.7	418.0	29.4	2.13	1.01	1.03	0.78	1.05
	C1	431.8	559.4	15.7	2.03	1.49	1.38	0.41	1.00
	C2	436.1	561.6	15.6	2.05	1.50	1.38	0.41	1.00
	C3	422.5	536.3	14.8	2.06	1.46	1.32	0.39	1.01
	C4	419.9	527.8	14.3	2.05	1.45	1.30	0.38	1.00
C-2	母材	270.3	439.6	31.8	2.02				
	W1	281.8	441.2	30.8	2.14	1.04	1.00	0.97	1.06
	F1	310.7	465.5	30.2	2.02	1.15	1.06	0.95	1.00
	F2	296.5	445.9	32.8	2.09	1.10	1.01	1.03	1.03
	J1	303.6	461.5	30.1	2.14	1.12	1.05	0.95	1.06
	J2	293.8	419.8	30.3	2.16	1.09	0.96	0.95	1.07
	C1	416.3	548.8	12.6	2.11	1.54	1.25	0.40	1.05
	C2	421.1	566.9	18.0	2.10	1.56	1.29	0.57	1.04
	C3	406.7	543.4	16.4	2.11	1.50	1.24	0.52	1.04
	C4	407.4	533.1	17.5	2.07	1.51	1.21	0.55	1.02
C-3	母材	371.2	516.3	25.9	2.05				
	W1	379.1	497.2	28.2	2.09	1.02	0.96	1.09	1.02
	F1	379.4	494.0	28.0	2.08	1.02	0.96	1.08	1.01
	F2	397.0	515.2	30.1	2.08	1.07	1.00	1.16	1.01
	J1	374.5	500.1	28.6	2.07	1.01	0.97	1.10	1.01
	J2	385.9	494.5	29.4	2.06	1.04	0.96	1.14	1.01
	C1	547.5	596.2	13.8	2.20	1.47	1.15	0.53	1.07
	C2	527.8	590.4	13.9	2.11	1.42	1.14	0.54	1.03
	C3	557.0	630.1	14.3	2.20	1.50	1.22	0.55	1.07
	C4	571.2	626.6	14.9	2.16	1.54	1.21	0.58	1.05
C-4	母材	274.6	435.9	39.8	2.10				
	W1	286.2	458.5	33.2	2.12	1.04	1.05	0.83	1.01
	F1	289.8	457.6	34.1	2.11	1.06	1.05	0.86	1.00
	F2	291.3	461.7	29.2	2.14	1.06	1.06	0.73	1.02
	J1	285.6	458.2	32.8	2.03	1.04	1.05	0.82	0.97
	J2	288.5	460.9	15.8	2.05	1.05	1.06	0.40	0.97
	C1	429.0	585.0	15.0	2.04	1.56	1.34	0.38	0.97
	C2	409.9	583.3	15.9	2.08	1.49	1.34	0.40	0.99
	C3	422.5	585.9	15.9	2.09	1.54	1.34	0.40	0.99
	C4	420.4	584.5	29.4	2.06	1.53	1.34	0.74	0.98
C-5	母材	296.9	438.7	33.3	2.08				
	W1	302.8	428.2	26.7	2.12	1.02	0.98	0.80	1.02
	F1	307.9	427.4	26.0	2.06	1.04	0.97	0.78	0.99
	F2	306.8	430.9	25.5	2.10	1.03	0.98	0.77	1.01
	J1	303.6	436.5	25.9	2.13	1.02	0.99	0.78	1.02
	J2	306.0	430.6	25.5	2.10	1.03	0.98	0.77	1.01
	C1	471.6	557.0	11.9	2.08	1.59	1.27	0.36	1.00
	C2	491.1	551.6	10.6	2.05	1.65	1.26	0.32	0.99
	C3	474.2	555.4	10.5	2.09	1.60	1.27	0.31	1.01
	C4	473.7	575.9	10.7	2.06	1.60	1.31	0.32	0.99

果,提出如图 6 所示的冷弯卷边槽型截面不同位置的屈服强度分布模型。

从图 6 可看出,槽钢截面不同位置冷弯强化效

应程度是不同的,主要可以从板件宽厚比和冷弯加工工艺顺序来解释:宽厚比大者(如腹板)受冷弯效应影响程度小,反之则大;经历过 2 次(翼缘)弯角硬

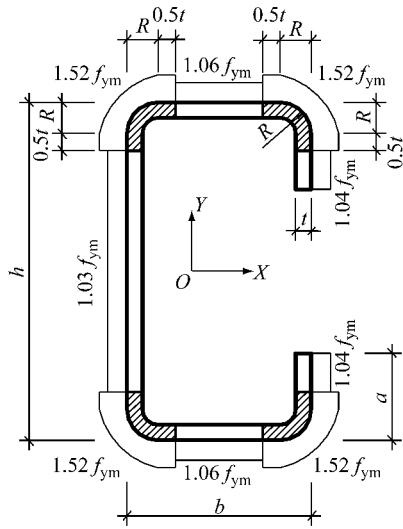


图 6 冷弯槽钢截面屈服强度分布模型  
Fig.6 Yield strength distribution model for cold-formed channel steel sections

化影响的板件比只经历了 1 次(卷边)的冷弯效应要强. 在 3 块平板中: 腹板部位强化最弱, 是因为腹板宽厚比最大, 离弯角位置远, 受冷弯加工影响最小; 翼缘部位是受冷弯强化效应影响最大的板件, 是因为其宽厚比较小, 离 2 个弯角都近, 又经历了 2 次弯角冷弯的影响; 卷边部位冷弯效应其次, 是因为卷边宽厚比最小, 离弯角位置最近, 受冷弯加工影响较大, 但只经历了 1 次冷弯影响.

应用图 6 给出的截面屈服强度分布模型, 在计算冷弯厚壁槽钢全截面屈服荷载时, 只需将图 6 中各部位强度系数与母材屈服强度  $f_{ym}$  及各对应部分面积分别相乘即可.

## 2 短柱轴心受压试验

根据短柱轴心受压试验可得到全截面屈服承载力, 有助于检验现行规范公式对冷弯厚壁型钢全截面屈服强度计算的适用性和准确性.

### 2.1 试件选择

为保证试验结果的可对比性, 短柱轴压试验仍选用表 1 中 5 种截面型钢, 试件实测参数见表 3, 其中  $L$  为短柱实测长度.

### 2.2 试验加载与测量

#### 2.2.1 试验加载

短柱试验在同济大学土木工程防灾国家重点实验室进行, 采用 5 000 kN 电液伺服试验机. 由于试件端部是通过铣床机铣平, 比较平整, 所以试验时槽钢试件直接放置于试验机的底板上, 其上、下端形心

对准加载头的中心, 以保证试件轴心受压. 试件安装在试验机上的整体情况如图 7 所示.

表 3 短柱试件参数

Tab.3 Parameters of stud columns

试件编号	实测截面尺寸				R/mm	L/mm	钢材等级
	h/mm	b/mm	a/mm	t/mm			
ZC1	202.8	70.8	20.2	2.85	5.6	601	Q235B
ZC2	253.5	80.5	50.1	7.43	14.9	748	Q235B
ZC3	255.2	80.7	50.3	7.81	15.1	749	Q345B
ZC4	361.1	141.5	83.9	11.33	22.4	1 053	Q235B
ZC5	343.5	144.8	97.1	15.51	30.1	1 052	Q235B

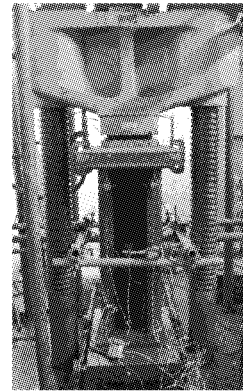


图 7 试件整体安装图  
Fig.7 The whole test set-up

#### 2.2.2 应变片及位移计布置

考虑到槽形截面为单轴对称, 其形心的确定相对双轴对称截面更复杂, 因此, 通过应变片、位移计双控来保证其安装的对中精度.

应变片(S1~S12)布置如图 8 所示: 在平板中间位置各布置 1 片, 同时在弯角中心部位各布置 1 片; 在距上下端部各 1/2 腹板高度处(即  $h/2$  处)也分别布置了应变片(S11, S12)以监测腹板变形. 应变片在试验初始阶段起对中作用, 在试验过程中还可显示截面受力状态.

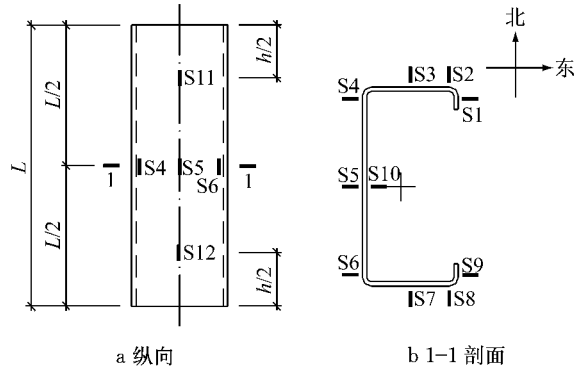


图 8 应变片布置  
Fig.8 Arrangement of strain gauges

位移计采用电子百分表, 其布置如图 9 所示: 为

得到短柱受压全过程的荷载-位移曲线,在柱子 4 个角部各布置 1 个百分表 D1~D4,以测量其竖向位移;为监测柱中水平方向的变形,于柱中布置 1 道百分表 D5~D10.

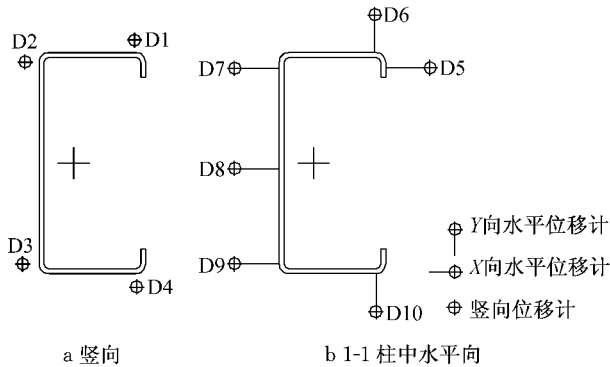


图 9 位移计布置  
Fig.9 Arrangement of displacement meters

### 2.3 试验现象及结果分析

#### 2.3.1 试验现象

5 个试件出现了 2 种破坏模式:ZC1 腹板宽厚比 ( $h/t=66.7$ ) 最大,为畸变屈曲破坏,其余 4 个为全截面屈服破坏.限于篇幅,此处只给出 ZC1 和 ZC5 的破坏图,分别见图 10 和图 11.

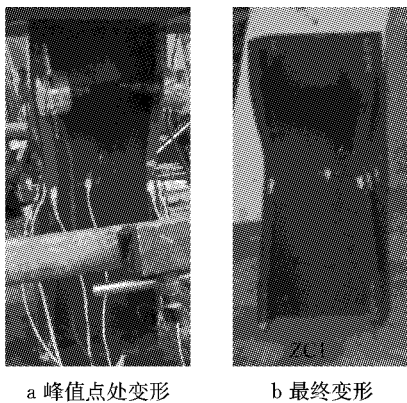


图 10 ZC1 试件变形图  
Fig.10 Deformation of specimen ZC1

到达峰值荷载时,ZC1 的位移计 D6, D8, D10 读数明显大于其他水平向的读数,为明显畸变屈曲,与图 10 a 实际破坏现象一致;而 ZC5 水平向表的读数均较小,无失稳现象.观察试件表面,在峰值点处,ZC1 的腹板发生了明显屈曲,但表面仍然光滑;ZC5 有明显的表层氧化铁皮脱落现象,说明处于全截面受压状态,板件无较大屈曲变形;查看此时应变片读数,发现 ZC1 小于屈服应变,而 ZC5 大于屈服应变.以上结果说明,不同破坏模式受板件宽厚比影响明显.

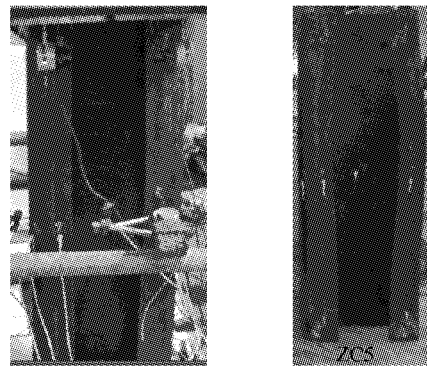


图 11 ZC5 试件变形图  
Fig.11 Deformation of specimen ZC5

#### 2.3.2 应力-应变曲线

图 12 为短柱试件名义应力-应变关系曲线,其中名义应力是荷载除以截面面积所得,名义应变为图 9 a 中轴向位移计 D1~D4 测得的平均位移除以试件原长度所得.从图可看出:

- (1) ZC2, ZC3 试件两者尺寸相同,只是材料强度等级有差别,导致 ZC3 曲线高于 ZC2,但两者趋势接近.
- (2) ZC4 的宽厚比略微大于 ZC5,所以 ZC4 在峰值点后曲线下落略快,但比其他宽厚比大者要慢.
- (3) 由于 ZC1 是失稳破坏,曲线在峰值后存在突然下降的现象,且较之其他 4 个全截面屈服破坏的试件,其峰值点达不到材料屈服强度(见表 2),表现出明显的失稳破坏特性.

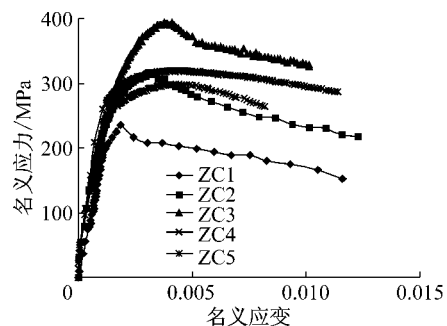


图 12 短柱试件名义应力-名义应变关系  
Fig.12 Normal stress and normal strain curves of stub columns

## 3 屈服强度分布模型、国内外规范公式与短柱试验结果对比

为验证图 6 屈服强度分布模型的准确性,并比较国内外规范<sup>[15,19-20]</sup>中计算公式的适用性,现将各自计算结果与短柱试验结果进行对比,结果列于表

4. 表中,  $f_t$  为短柱全截面平均屈服强度试验值,  $f_{mod}$  为基于母材屈服强度  $f_{ym}$  通过图 7 分布模型计算所得屈服强度,  $f_1$  为我国规范<sup>[15]</sup>公式计算所得屈服强度,  $f_2$  为北美规范<sup>[19]</sup>公式计算所得屈服强度,  $f_3$  为欧洲规范<sup>[20]</sup>公式计算所得屈服强度。

表 4 母材、屈服强度分布模型、国内外规范公式与短柱试验结果对比

Tab. 4 Comparison between stub columns test results with base metal, propose yield strength distribution model and formulas in main codes

试件 编号	母材材 性试验	短柱试验		分布模型图 6		我国规范 <sup>[15]</sup> 公式计算		北美规范 <sup>[19]</sup> 公式计算		欧洲规范 <sup>[20]</sup> 公式计算	
		$f_{ym}/\text{MPa}$	$f_t/\text{MPa}$	$f_t/f_{ym}$	$f_{mod}/\text{MPa}$	$f_{mod}/f_t$	$f_1/\text{MPa}$	$f_1/f_t$	$f_2/\text{MPa}$	$f_2/f_t$	$f_3/\text{MPa}$
ZC2	270.3	297.9	1.102	297.8	1.000	288.9	0.970	314.5	1.056	322.2	1.082
ZC3	371.2	381.6	1.028	410.3	1.075	394.4	1.033	404.7	1.061	417.9	1.095
ZC4	274.6	295.7	1.077	302.2	1.022	292.8	0.990	307.7	1.040	322.3	1.090
ZC5	296.9	316.3	1.065	335.6	1.061	323.8	1.024	331.1	1.047	354.3	1.120
均值			1.049		1.039		1.004		1.051		1.097
变异系数			0.033		0.033		0.030		0.009		0.015

由表 4 可得到以下结论:

(1) 短柱全截面屈服强度较母材的屈服强度提高值在 2.8%~10.2% 之间, 说明在开口冷弯厚壁型钢中, 计算全截面屈服强度时, 适当考虑冷弯强化效应引起的屈服强度提高有一定合理性。

(2) 提出的分布模型、各国规范的计算结果均与试验值较接近, 均值都大于 1.0, 在 1.004~1.097 之间, 略微偏于不安全, 但变异系数小, 计算结果稳定。

(3) 提出的分布模型的均值为 1.039, 比北美规范公式和欧洲规范公式都小, 比我国规范公式大, 说明该分布模型是可行的。在缺乏各部位材性试验数据情况下, 只需知道母材屈服强度就可依据该模型计算构件全截面屈服强度, 且精度与规范公式计算相当。

(4) 在各国规范中, 我国规范的计算结果均值最小, 为 1.004, 且离散系数也小, 适用性最好。

## 4 结论

对 5 种冷弯槽钢截面的各部位进行了材性拉伸试验, 并完成了 5 根对应截面的短柱轴心受压试验。将试验结果与文中提出的屈服强度分布模型、现行各国规范中的公式计算结果分别进行了对比, 得到以下主要结论:

(1) 平板部位屈服强度与母材的比值在 1.01~1.15 间变化, 比值变化幅度不大, 说明平板部分强化程度不高; 弯角屈服强度与母材的比值在 1.42~1.65 间变化, 强化程度远高于平板部位。

(2) 板件的宽厚比影响短柱试件的应力-应变曲线的形状: 宽厚比小者, 达到峰值荷载后下降较慢, 临近破坏时构件的轴向位移大, 延性好; 宽厚比大

者, 局部屈曲明显, 荷载峰值后下降较快, 延性差。

(3) 短柱全截面屈服强度较母材的屈服强度提高值在 2.8%~10.2% 之间, 说明在冷弯厚壁型钢中, 适当考虑冷弯强化效应引起的屈服强度提高具有一定合理性。

(4) 提出的屈服强度分布模型计算结果与短柱试验结果的比值均值为 1.039, 两者接近, 说明该分布模型合理可行。

(5) 各国规范用于计算冷弯厚壁型钢考虑冷弯效应影响的等效屈服强度时, 所得结果与试验值之比的均值都略大于 1.0。其中, 我国规范计算结果均值最小, 为 1.004, 可用于厚壁卷边槽形型钢计算。

需指出, 目前关于开口冷弯厚壁型钢的试验数据相对较少, 今后宜在不同开口截面形式、截面尺寸、强度等级的开口冷弯厚壁型钢上补充更多的相应试验, 进一步验证目前规范公式对各类开口冷弯厚壁型钢的适用性和准确性以及本文提出的屈服强度分布模型的合理性。

## 参考文献:

- [1] 南晶晶, 凌利改, 田国平. 冷弯型钢在国内外的发展及其在建筑结构中的应用 [J]. 水利与建筑工程学报, 2009, 7(2): 117.  
NAN Jingjing, LING Ligai, TIAN Guoping. Development of cold bending steel at home and abroad and its application in construction [J]. Journal of Water Resources and Architectural Engineering, 2009, 7(2): 117.
- [2] 何保康, 李风, 丁国良. 冷弯型钢在房屋建筑中的应用与发展 [J]. 焊管, 2002, 25(5): 8.  
HE Baokang, LI Feng, DING Guoliang. Application and development of cold bend section steel in house building [J]. Welded Pipe and Tube, 2002, 25(5): 8.
- [3] 陈雪庭, 张中权. 冷弯薄壁型钢结构构件 [M]. 北京: 中国铁



- 道出版社, 1990.
- CHEN Xueting, ZHANG Zhongquan. Cold-formed thin-walled steel structures [M]. Beijing: China Railway Publishing House, 1990.
- [4] American Iron and Steel Institute. Specification for the design of light gage steel structural members [S]. New York: American Iron and Steel Institute, 1968.
- [5] Yu Weiwen, Liu Victor A S, McKinney William M. Structural behavior and design of thick, cold-formed steel members [C]// Second Specialty Conference on Cold-Formed Steel Structure. Saint Louis: Department of Civil Engineering University of Missouri-Rolla, 1973: 25-52.
- [6] 王莉萍. 厚壁冷弯型钢冷弯效应研究 [D]. 上海: 同济大学, 2011.
- WANG Liping. Experimental investigation on cold-forming effect of thick-walled steel sections [D]. Shanghai: Tongji University, 2011.
- [7] 温东辉. 冷弯厚壁钢管压弯构件抗震性能研究 [D]. 上海: 同济大学, 2014.
- WEN Donghui. Research on seismic performance of cold-formed thick-walled steel tubular beam-columns [D]. Shanghai: Tongji University, 2014.
- [8] 郭耀杰, 朱爱珠. 冷弯厚壁型钢冷弯效应试验研究 [J]. 钢结构, 2004(增刊): 205.
- GUO Yaojie, ZHU Aizhu. Experimental investigation on cold-forming effect of thick-walled steel [J]. Steel Construction, 2004(Suppl): 205.
- [9] 李黎明, 姜忻良, 陈志华, 等. 冷弯厚壁型钢钢管冷作硬化效应 [J]. 天津大学学报, 2008, 41 (1): 85.
- LI Liming, JIANG Xinliang, CHEN Zhihua, *et al.* Strain hardening of thick-walled cold formed steel tube [J]. Journal of Tianjin University, 2008, 41 (1): 85.
- [10] 胡盛德, 李立新, 周家林. 冷弯厚壁矩形钢管冷弯效应 [J]. 建筑结构学报, 2011, 32 (6): 76.
- HU Shengde, LI Lixin, ZHOU Jialin. Strain hardening of thick-walled cold formed steel rectangular hollow section [J]. Journal of Building Structures, 2011, 32(6): 76.
- [11] 胡盛德, 刘勇, 贾余超, 等. 厚壁型钢冷弯应力分析 [J]. 武汉科技大学学报, 2012, 35(3): 174.
- HU Shengde, LIU Yong, JIA Yuchao, *et al.* Stress analysis of thick-wall cold-bent profiled steel [J]. Journal of Wuhan University of Science and Technology, 2012, 35(3): 174.
- [12] 李元齐, 李功文, 沈祖炎, 等. 冷弯厚壁型钢考虑冷弯效应的屈服强度计算方法研究 [J]. 建筑结构学报, 2015, 36(5): 1.
- LI Yuanqi, LI Gongwen, SHEN Zuyan, *et al.* Modification method for yield strength of cold-formed thick-walled steel sections considering cold-forming effect [J]. Journal of Building Structures, 2015, 36(5): 1.
- [13] 李元齐, 李功文, 沈祖炎, 等. 冷弯厚壁型钢轴压构件设计可靠度分析 [J]. 建筑结构学报, 2015, 36(5): 8.
- LI Yuanqi, LI Gongwen, SHEN Zuyan, *et al.* Design reliability analysis of cold-formed thick-walled steel members under axial compression [J]. Journal of Building Structures, 2015, 36(5): 8.
- [14] 韩军科, 杨风利, 杨靖波, 等. 厚壁冷弯型钢冷弯效应试验研究和分析 [J]. 建筑结构, 2010, 40(增刊): 200.
- HAN Junke, YANG Fengli, YANG Jingbo, *et al.* Experimental study and analysis on effect of cold-formed procedures to cold-formed thick-walled steel members [J]. Building Structure, 2010, 40(Suppl): 200.
- [15] 中华人民共和国住房和城乡建设部. GB 50018—2002 冷弯薄壁型钢结构技术规范 [S]. 北京: 中国计划出版社, 2002.
- Ministry of Housing and Urban-Rural Development of the People's Republic of China. GB 50018—2002 Technical code of cold-formed thin-wall steel structures [S]. Beijing: China Planning Press, 2002.
- [16] 中国国家标准化管理委员会. GB/T 228.1—2010 金属材料拉伸试验第 1 部分: 室温试验方法 [S]. 北京: 中国标准出版社, 2010.
- Standardization Administration of the People's Republic of China. GB/T 228.1—2010 Metallic materials-tensile testing Part 1: Method of test at room temperature [S]. Beijing: China Standard Press, 2010.
- [17] Afshan S, Rossi B, Gardner L. Strength enhancements in cold-formed structural sections-Part I: Material testing [J]. Journal of Constructional Steel Research, 2013, 83(4): 177.
- [18] 中华人民共和国住房和城乡建设部. GB 50011—2010 建筑抗震设计规范 [S]. 北京: 中国建筑工业出版社, 2010.
- Ministry of Housing and Urban-Rural Development of the People's Republic of China. GB 50011—2010 Code for seismic design of buildings [S]. Beijing: China Architecture & Building Press, 2010.
- [19] American Iron and Steel Institute. AISI S100—2012 Specification for the design of cold-formed steel structural members [S]. Washington D C: American Iron and Steel Institute, 2012.
- [20] Britain Standard Institute. BS EN 1993-1-6; 2006 Eurocode 3: Design of steel structures [S]. London: Britain Standards Institute, 2006.