

盾构隧道大修结构服役性能评价及跨尺度模拟

周彪¹, 谢雄耀¹, 杨雨冰², 王啸剑¹

(1. 同济大学 土木工程学院, 上海 200092; 2. 华南农业大学 水利与土木工程学院, 广东 广州 510642)

摘要: 以延安东路越江隧道大修工程为背景, 综合资料调研、现场检测以及成因分析、性能评估, 提出了盾构隧道大修结构评估原则、流程与方法。基于环境、材料、构件及结构多层次评价指标体系, 建立了盾构隧道大修结构区段整体性能评估方法及流程。重点针对结构收敛过大特殊区段, 综合随机格构理论及 Diana 分析软件, 提出了以材料-管片-隧道结构为主体的跨尺度模拟方法。分析了盾构隧道在不同收敛变形条件下衬砌结构开裂特征及变化规律, 并提出了盾构隧道收敛变形指标。

关键词: 盾构隧道; 大修; 跨尺度; 开裂特征; 评价指标

中图分类号: U457

文献标志码: A

Service Performance Evaluation and Cross Scale Simulation of Shield Tunnel During Overhaul

ZHOU Biao¹, XIE Xiongyao¹, YANG Yubing², WANG Xiaojian¹

(1. College of Civil Engineering, Tongji University, Shanghai 200092, China; 2. College of Water Conservancy and Civil Engineering, South China Agricultural University, Guangzhou 510642, China)

Abstract: By taking the Yan'an East Road Tunnel overhaul project as the background, the principles, procedures and methods of structural evaluation for the overhaul of shield tunnels were put forward based on data investigation, tunnel disease on-site detection and analysis, and performance evaluation requirements. A multi-level evaluation index system and process of environment, material, component and structure was established, and severed for the overall performance evaluation. Meanwhile, aiming at the special evaluation requirements of the sections with large convergence, by employing the comprehensive lattice theory and Diana finite element analysis method, a cross scale simulation method of material, component and tunnel structure was put forward. The cracking characteristics of shield tunnel lining structure and the changing law under

different convergent deformation conditions were analyzed, and the convergence deformation of shield tunnel was established.

Key words: shield tunnel; overhaul; cross scale; cracking properties; evaluation index

随着运营时间增长, 部分越江盾构隧道衬砌开裂并渗漏水, 同时产生局部纵向沉降过大、环缝漏水漏泥、封顶块纵缝张开量过大等病害^[1-3], 对运营安全造成威胁。对打浦路盾构越江隧道已进行了大修, 并形成了《盾构法隧道结构服役性能鉴定规范》^[4]等标准化文件, 为后续大修奠定了良好基础。然而, 由于盾构隧道结构劣化成因复杂, 各影响因素相互耦合, 目前我国盾构隧道的性能评价和维修尚缺乏系统的理论基础和可操作的技术体系, 维修目标及策略选择盲目。因此, 如何考虑盾构隧道劣化与各影响因素间的关系, 并采用合理的结构安全评价方法, 对于合理确定大修及后续维养策略至关重要。

隧道性能评估的目标是确定盾构隧道服役状态, 分析结构劣化原因并预测性能演化规律。现行的规范和手册^[4-5]对盾构隧道的安全等级评价及指标有着明确的规定, 但缺乏可操作的大修性能评估流程。评估方法多是基于故障树理论, 以隧道变形、裂缝、渗漏水等指标为导向, 通过病害成因分析, 采用权重或模糊综合评判方法进行多层次评价^[6-8], 但此类方法是以事故为导向, 缺乏服役条件考虑, 以及从材料、构件及结构等多个尺度上进行系统性和全寿命周期演化规律的分析。

Milne 等^[9]和李兆霞^[10]认为, 大型土木工程在结构服役期内受到环境侵蚀、材料老化以及荷载的长期疲劳效应、突发事变过载效应等因素的综合作用, 导致损伤积累和抗力衰减。损伤演化造成结构劣

收稿日期: 2018-06-07

基金项目: 国家重点研发计划(2018YFC0808702); 国家自然科学基金(51608379)

第一作者: 周彪(1982—), 男, 副研究员, 硕士生导师, 工学博士, 主要研究方向为地下工程防灾及减灾。

E-mail: zhoubiao@tongji.edu.cn

化的因与果分别属于不同尺度、不同层次,损伤演化过程从材料的微细观缺陷和构件连接部位在建造中留下的细观缺陷开始,在服役环境与极端灾害环境的共同作用下,逐步发展到宏观,造成结构劣化乃至发生灾变.因此,盾构隧道性能评定需考虑服役环境,分别从材料、构件及结构进行跨尺度及多层次分析.孙钧^[11]、庄晓莹等^[12]结合试验和数值方法初步探讨了盾构隧道性能演化规律,但如何进行系统性和流程化的评价值得深入研究.

以延安东路越江隧道(下文简称延东隧道)大修工程为背景,以性能评价为基础,通过评估区段划分,建立以环境-材料-构件-结构为主的多层次评估方法及标准化流程.重点针对局部特殊区段,综合随机格构理论及 Diana 有限元分析方法,提出了以材料-管片-隧道结构为主体的跨尺度模拟方法,分析了盾构隧道在不同收敛变形条件下衬砌结构开裂特征及变化规律,最后提出了盾构隧道收敛变形指标.

1 盾构隧道大修结构性能评估流程与方法

1.1 延东隧道大修结构性能评估原则及等级划分

根据运营隧道设计规定以及使用时间、使用条件和状况,考虑盾构隧道的服役环境及结构特点,可将盾构隧道视为处于服役环境中不断演化的材料、构件及结构综合体系.参考《盾构法隧道结构服役性能鉴定规范》等国内外规范^[4-5,8],根据隧道的服役状态等级,将隧道结构维护和修缮规模划分为五个等级,如表 1 所示.

表 1 隧道结构服役性能等级划分及大修规模
Tab.1 Grade division and overhaul scale for tunnel based on service performance

隧道服役状态	等级	隧道修缮规模
正常	I	日常维护
退化	II	日常维修
劣化	III	小修
恶化	IV	项修或中修
危险	V	大修

隧道大修是在结构安全处于“危险”状态、已影响隧道结构及运营安全时开展,必须封闭隧道交通并立即采取措施对隧道结构进行系统性处理,特殊情况下可进行局部改建和改造.项修指在限制通行或局部封闭隧道交通的情况下,对处于“恶化”状态结构中的一些分项进行集中的专项整治.

1.2 延东隧道大修结构性能评估流程

延东隧道评估主要包括资料调研及现场检测、病害统计及成因分析、评估区段划分、盾构隧道大修结构多层次现状评估、特殊区段专项模拟及评估,以及盾构隧道大修后评估,如图 1 所示.

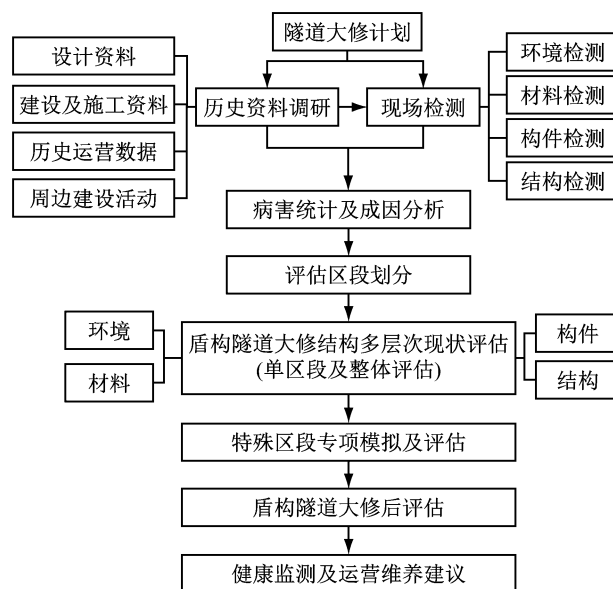


图 1 盾构隧道大修结构性能评估流程

Fig.1 Flowchart of structure performance evaluation for shield tunnel during overhaul

(1) 隧道历史资料调研及现场检测

收集并核对设计、施工、运维及病害等历史调查资料,调研隧道的建造和实际使用状况及病害等历史.在大修期间,对隧道从环境、材料、构件及结构四个层次进行全面检测,了解隧道病害分布特征.在此基础上,进行病害统计及成因分析.

(2) 隧道结构大修多层次整体性能现状评估

基于调研及隧道检测结果,将隧道划分为重点区段和一般区段.对每个区段,采用模糊综合评判或权重分析方法,分别从环境、材料、构件及结构四个方面对该区段进行性能等级评定,在此基础上进行隧道整体性能评价.

(3) 隧道结构大修特殊区段专项评估

对施工期发生过重大事故或存在初始缺陷以及在运营期存在重大隐患,大修现状评估指标单项或整体区段评估等级为 IV 级及以上的情况,评估方法宜考虑施工、运营等各因素及环境、材料、构件和结构等多层次的影响.

(4) 大修后评估

大修后评估及检测宜在隧道修缮完成后一年进行,结合隧道内监测数据,开展大修后隧道重点区段

服役性能检测和评估,预测隧道性能演化规律及寿命,并对后续维养提供建议。

2 延东隧道大修结构整体性能分区段评估及收敛特性分析

2.1 延东隧道大修概况

延东隧道是我国最早建设的越江盾构隧道,其中隧道南线始建于 1994 年,1996 年底竣工,全长约 2 112 m,盾构段长约 1 310 m。建成 20 年后由于机电老化启动全线大修,同步对土建工程进行全面评估和维修。

2.2 延东隧道大修分区段多层次评估方法

根据如图 1 所示评估流程,为准确评估延东隧道南线服役现状,综合现场检测结果对隧道大修结构整体性能分区段评估,主要包含以下几个方面:

(1) 结构多元检测

待延东隧道大修工程拆除内装修后,采取了激光扫描、表观机器视觉、雷达等方法对隧道进行了综合检测,检测结果见文献[13]。

(2) 评估区段划分

隧道性能逐步退化和病害发展常呈现区段化特征。综合隧道建设特点及服役环境,将隧道评估段划分为重点和一般区段。重点区段包含联络通道及其两侧 10 环范围内、工作井两侧 30~50 m 区段、施工及运营事故段等。以关键区段端点作为分界点,根据历史沉降数据等依据划分一般区段。将延东隧道南线划共分为 11 个评估区段。

(3) 分区段评估

基于调研及检测结果,依据评估指标体系^[13],采用模糊综合评价方法,将环境、材料、构件及结构作为二级模糊评判层次,基于评价指标隶属度函数的参数值,根据安全度确定区段安全等级,评估方法及等级划分见文献[13]。

延东隧道南线各区段服役性能等级如图 2 所示,其中 1、2、3 号井、江中心段及外滩通道穿越区段的等级为 II 级,其余区段为 I 级。

2.3 延东隧道南线收敛特性及专项评估需求

如图 2 所示,评估区段整体性能均为 I、II 级,整体性能为正常及退化。如图 3 所示,由三维激光全空间扫描椭圆拟合方法^[14]求取的收敛椭圆度值发现,局部区段已达到《盾构法隧道结构服役性能鉴定规范》中的 IV 级。

对比图 3 中椭圆度曲线与沉降收敛曲线可以发

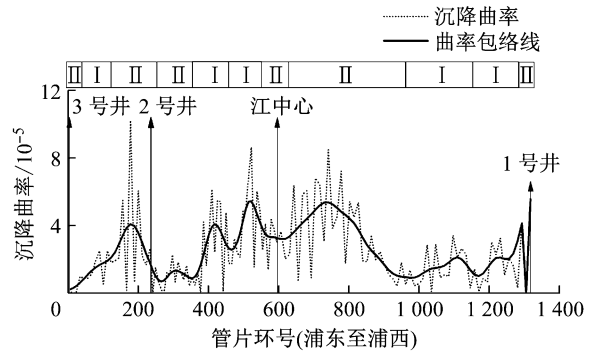


图 2 延东隧道南线各评估区段健康等级

Fig. 2 Service status of south line of Yan'an East Road Tunnel

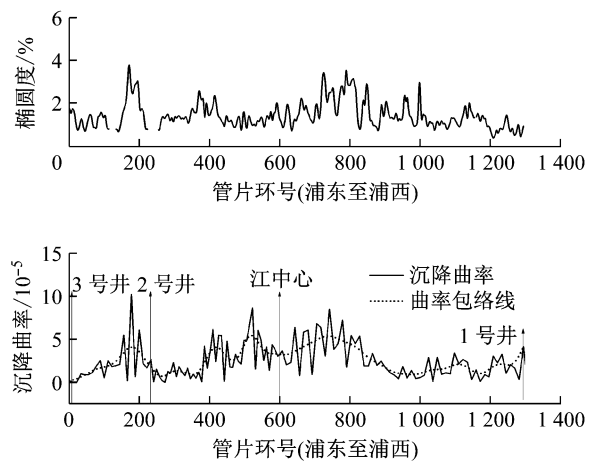


图 3 延东隧道南线椭圆度变化与变形曲率关系

Fig. 3 Relation between convergence and settlement of south line of Yan'an East Road Tunnel

现,收敛与曲率具有强相关性。由此可知,隧道在长期运营过程中,收敛与沉降具有耦合关系。收敛超限区段管片未出现明显的开裂现象,并且施工记录中仅有拼装收敛较大,但无明确的初始记录数据,因此为探究初始收敛较大条件下新增收敛对结构性能的影响,开展了跨尺度模拟研究。

3 延东隧道收敛与开裂特性跨尺度模拟及分析

3.1 跨尺度模拟方法

采用如图 4 所示方法开展跨尺度结构性能分析。通过混凝土材料细观模拟确定断裂能参数,继而通过管片构件开裂试验及模拟结果对比来确定模型参数,最后开展不同收敛条件下结构层次的服役性能模拟。

3.2 混凝土材料细观模拟及断裂能参数确定

对照 Bazant 教授所开展的混凝土断裂能试验,

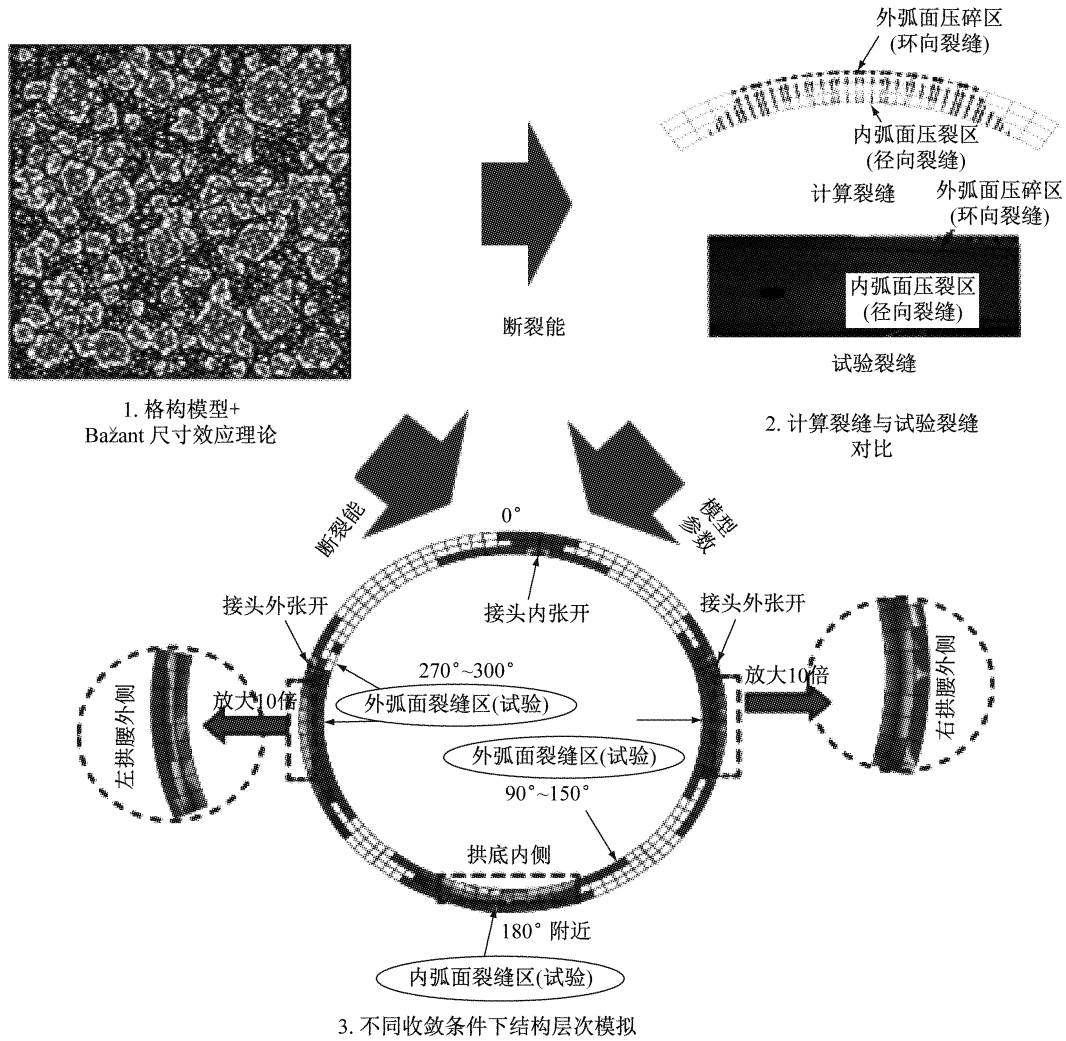


图 4 不同收敛条件下隧道裂缝特征跨尺度分析方法

Fig. 4 Cross-scale analysis method for tunnel crack under different convergence conditions

采用格构混凝土材料模型分析不同尺寸试件的断裂特性,确定盾构隧道管片混凝土的 I 型断裂能。

混凝土内部水泥基和骨料随机分布,为建立混凝土随机格构模型,首先生成随机三角格构^[15],而后再将符合富勒颗粒级配曲线的混凝土颗粒结构(骨料)映射到格构单元上^[16],获得混凝土材料格构模型,如图 5 所示。

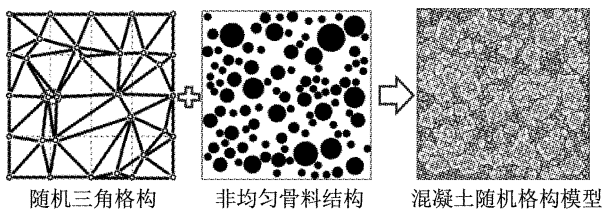


图 5 随机混凝土格构模型建立流程

Fig. 5 Establishment process of random concrete lattice model

参照 Bažant 教授开展的混凝土断裂能试验,建立如图 6 所示三类不同梁高试件(S、M、L)的随机格构模型^[17]。极限荷载 P 和名义应力 σ_N 计算值与试验值的对比如表 2 所示,两者吻合良好。

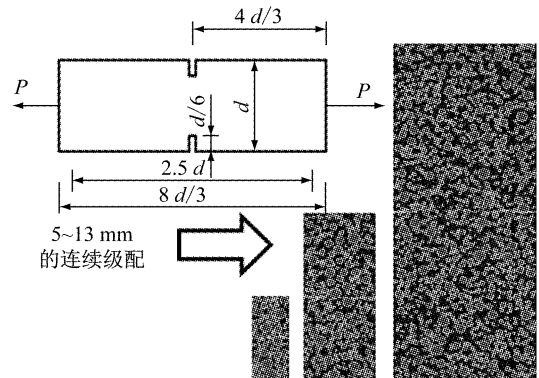


图 6 Bažant 断裂能试验试件尺寸及随机混凝土格构模型
Fig. 6 Specimen size and random concrete lattice model of fracture energy test done by Bažant

表 2 极限荷载和名义应力的试验值与计算值

Tab.2 Comparison of test and computed results under limit load and nominal stress

项目	尺寸	梁高/mm	极限荷载/N			名义应力 σ_N /MPa			
			工况 1	工况 2	工况 3	工况 1	工况 2	工况 3	均值
试验	S	38.1	1 712	1 801	1 837	2. 359	2. 481	2. 530	2. 457
	M	76. 2	3 282	3 327	3 354	2. 261	2. 292	2. 310	2. 288
	L	152. 4	5 524	5 747	6 147	1. 903	1. 980	2. 120	2. 001
计算	S	38.1	1 747	1 748	1 807	2. 407	2. 408	2. 490	2. 435
	M	76. 2	3 327	3 386	3 428	2. 292	2. 332	2. 360	2. 328
	L	152. 4	5 446	6 008	6 178	1. 876	2. 069	2. 130	2. 025

依据基于尺寸效应模型的断裂能定义^[17],可采用以下格构算法求取断裂能^[18]:

$$G_t = \frac{g(\alpha_0)D_0 f_t'^2}{A'E} \quad (1)$$

式中: E 为杨氏弹性模量; $g(\alpha_0)$ 为线弹性断裂力学中量纲一能量释放函数,用于几何效应引入,直接拉伸试件的 $g(\alpha_0)$ 为 0. 693; D_0 为尺寸特征参数,inch(1 inch=2. 54 cm); A' 为根据不同尺寸同类构件绘制的尺寸效应回归曲线; f_t' 为极限荷载.依据前文所述方法,根据延东隧道盾构管片的特点,采用 5~25 mm 的连续级配粗骨料,建立梁高为 76. 2、152. 4、304. 8 mm 三种试件随机格构模型,此时 $D_0 = 25 \text{ mm} \approx 1. 0 \text{ inch}$.对极限荷载 f_t' 与名义应力 σ_N 关系曲线拟合,求得 $A' = 0. 128 8$.根据图 7 及式(1),取 $f_t' = 3. 914 \text{ MPa}$, $E = 36. 8 \text{ GPa}$,计算得到的 C50 强度管片混凝土的断裂能约为 $57 \text{ N} \cdot \text{m}^{-1}$,该参数可用于基于断裂力学的混凝土结构分析.

3.3 管片加载试验模拟及模型参数确定

经现场测试,延东隧道管片材料未发生弱化,通过对对比单块管片结构在不同边界和荷载条件下的开

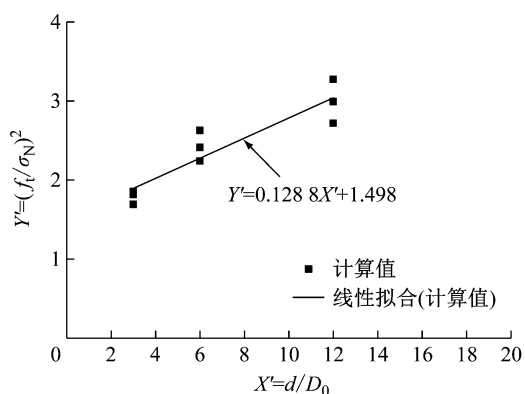


图 7 盾构隧道管片混凝土尺寸效应率的线性化计算值
Fig.7 Linear fitting results of size effect rate for shield tunnel segment concrete

裂压碎过程^[19],确定模拟所需的混凝土、嵌入式钢筋等单元模型及参数建议值.如图 8 所示,试验管片的外径为 3 000 mm,内径为 2 700 mm,宽度为 1 200 mm,中心角为 67. 5°.混凝土标号为 C50,弹性模量为 34. 5 GPa.通过三个并联千斤顶施加径向等值荷载 P ,采用两端支撑跨中挠度控制加载^[20].

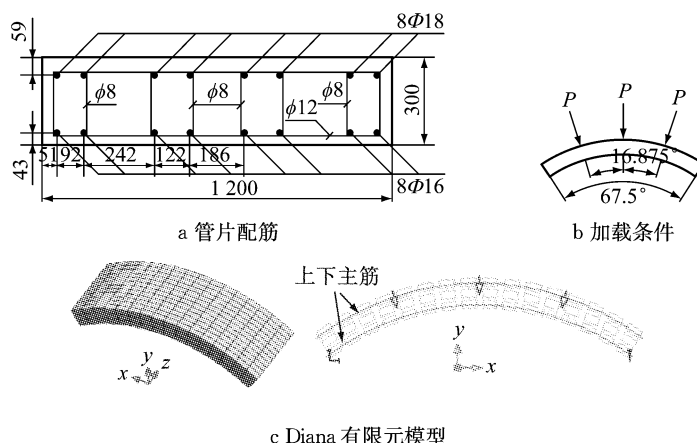


图 8 盾构隧道管片加载试验及有限元模型(单位:mm)

Fig.8 Load test and numerical models of shield tunnel segment(unit:mm)

选取非线性有限元结构分析软件 Diana 9. 4. 4 进行计算^[18].混凝土采用修正 Maekawa 模型,并采用含多方向固定裂缝模型及 Hordijk 应变软化曲线

模拟混凝土开裂及软化特征^[21-22].钢筋采用嵌入式钢筋 Von-Mises 理想塑性模型.计算与试验的荷载位移曲线对比如图 9 所示.选取特征点 1、2、3 为特

征荷载值,并定义为开裂荷载、屈服荷载和极限荷载点,试验值与计算值的相对误差均在±3%以内。

基于上述模拟,通过参数调整,得到管片混凝土及钢筋模拟参数(见表 3~5),并用于后续隧道整环结构开裂特征模拟。

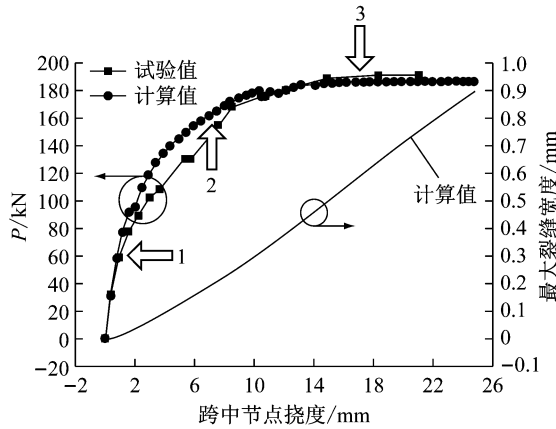


图 9 盾构隧道管片加载试验值与计算值对比

Fig.9 Comparison between test and simulation results of shield tunnel segment

表 3 混凝土模型参数

Tab.3 Simulation parameters for concrete

密度/ (kg · m ⁻³)	弹性模 量/MPa	泊松比	抗拉强 度/MPa	抗压强 度/MPa	断裂能/ (N · m ⁻¹)	裂缝带 宽度/m
2 500	3.45×10 ⁴	0.2	2.64	40	57	0.1

表 4 钢筋网模型参数

Tab.4 Simulation parameters for reinforcement

层位	弹性模 量/MPa	屈服强 度/MPa	泊松比	等效厚度 $t_{eq,z}/$ (m ² · m ⁻¹)	等效厚度 $t_{eq,xy}/$ (m ² · m ⁻¹)
上层	2×10 ⁵	350	0.2	2.23×10 ⁻³	0.898×10 ⁻³
下层	2×10 ⁵	350	0.2	2.39×10 ⁻³	0.898×10 ⁻³

表 5 管片与土体界面单元参数

Tab.5 Simulation parameters for segment and soil interface

介质	法向刚度 $D_{nn}/$ (N · m ⁻³)	切向刚度 $D_{tt}/$ (N · m ⁻³)
管片接头	3.000×10 ¹³	3.0×10 ¹⁰
管片道路板接触	2.000×10 ¹⁵	2.0×10 ¹²
土体-结构界面	6.922×10 ⁷	1.0×10 ⁴

3.4 盾构隧道收敛特性模拟及指标确定

盾构隧道的收敛变形直接影响到隧道行车界限,并引发管片裂缝、接头展开等病害,因此隧道收敛变形指标的确定对于评价隧道服役性能及安全状况至关重要。基于确定的材料及构件计算参数,采用 Diana 软件分析盾构隧道收敛变形和裂缝发展规律,确定收敛变形控制指标。

(1) 计算模型及计算参数

如图 10 所示,隧道外径为 11.0 m,内径为 9.9 m。每环宽 1 m,肋高 0.55 m。每环由八块管片组成,

封顶块采用全纵向插入,管片环间以 M36 的纵向螺栓相连,块间以 M36 的环向螺栓紧密相连。

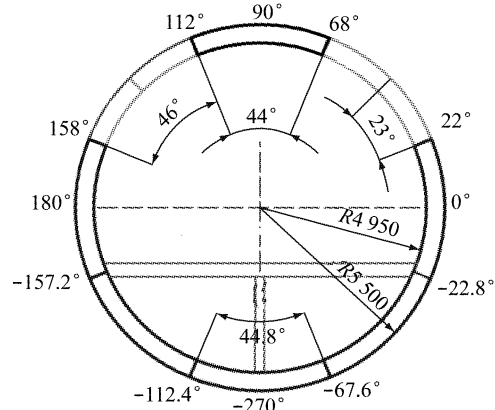


图 10 延东隧道南线管片尺寸示意图

Fig.10 Sketch map of segment used in south line of Yan'an East Road Tunnel

计算中混凝土结构采用八节点四边形平面应变单元(CQ16E)来建立二维模型,管片接头、周围土体对隧道结构的土体抗力采用界面单元 CL12I 模拟^[23-24],行车道路板与管片之间接触实际形式假定为铰接,采用界面单元(L8IF)模拟,钢筋混凝土及钢筋模型参数如表 3~5 所示。

(2) 不同收敛条件下盾构隧道管片开裂特征

如图 11 所示,在隧道不同角度处施加收敛量 $\mu_{[D]}$,以分析不同新增收敛量条件下管片开裂情况。以线性软化曲线为基础,通过统计单元积分点裂缝应力-应变状况^[23],将裂缝划分为无裂缝(白色)、微裂缝(灰色)及宏观裂缝(黑色)三类^[24]。在收敛值为 0.5%D、1.0%D、2.0%D 及 3.0%D(D 为隧道直径)时裂缝分布情况如图 13 所示。

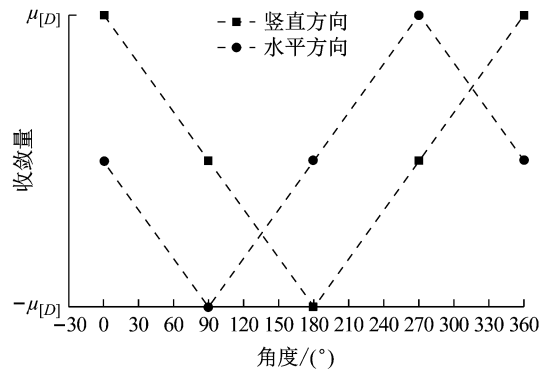


图 11 盾构隧道的模拟收敛量简化展开图

Fig.11 Applied shield tunnel convergence in the simulation

由图 12 可知,随着收敛量的增大,裂缝在由隧

道底部往侧部和顶部逐步扩展过程中,也由隧道内侧面表层宏观裂缝逐步发展为贯穿性裂缝.

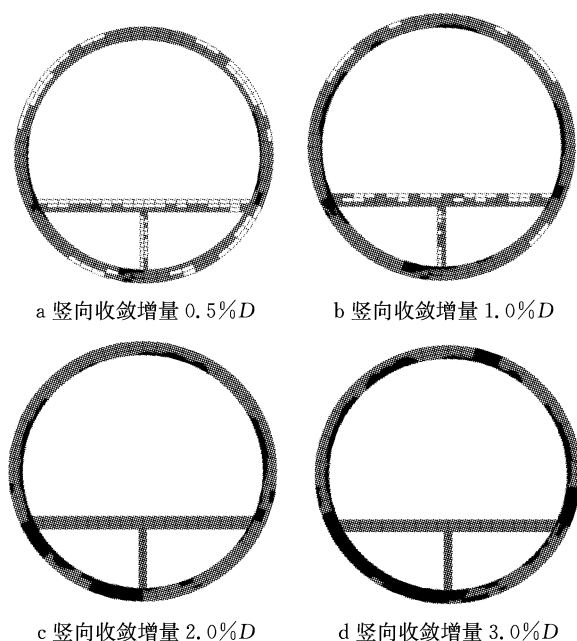


图 12 宏观裂缝的扩展过程

Fig. 12 Macro crack propagation

(3) 盾构隧道收敛指标确定

图 13 从整体上给出了不同收敛条件下无裂缝、微裂缝及宏观裂缝占比. 从图 13 看出,随着衬砌环的竖向收敛增量不断增大,开裂率的增长呈现“台阶式”特征,1.0%D 和 2.0%D 处曲线走势有明显的变化出现,表明裂缝扩展及结构性能变化明显. 当竖向收敛增量达到 1.0%D(见图 12b)时,左右侧区域及封顶块宏观裂缝沿环向进一步扩大,并且沿厚度方向扩展,底部和左侧宏观裂缝沿厚度方向已贯穿,形成宏观裂缝. 当竖向收敛增量达到 2.0%D(见图

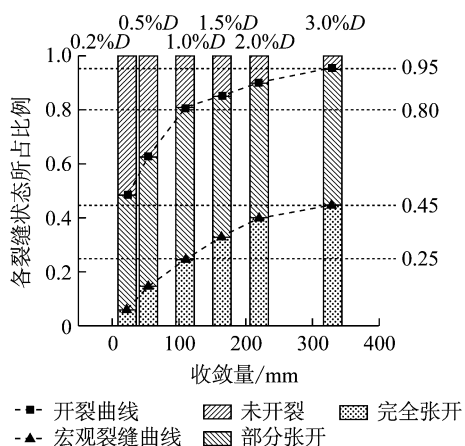


图 13 隧道裂缝状态所占比例与收敛量的关系

Fig. 13 Relation between tunnel crack and tunnel convergence

12c)时,整个管片已无裂缝不发育区域,底部和左侧宏观裂缝贯穿区域进一步扩大.

基于对不同收敛变形条件下隧道管片开裂特征模拟,综合前人研究成果^[25-27],对照如表 1 所示安全等级,11.0 m 直径级通缝拼装的盾构公路隧道的收敛控制指标如表 6 所示.

表 6 11.0 m 直径盾构隧道收敛评价指标

Tab. 6 Convergence evaluation index for shield tunnel with 11.0 m diameter

服役等级	新增收敛量/ $\%D$
II	<5
III	[5,10)
IV	[10,20)
V	≥ 20

从分析结果看,延东隧道大修期间所测得收敛主要为施工期初始收敛,新增收敛未危及结构安全.

4 结论

(1)随着收敛量增大,开裂区域沿管片环向从拱底扩展到拱底左侧与道路板交接处区域,局部接头处出现错台现象.

(2)随着收敛量的增大,裂缝在由隧道底部往侧部和顶部逐步扩展过程中,也从隧道内侧面表层宏观裂缝逐步发展为贯穿性裂缝.

(3)以直径为 11.0 m 通缝拼装盾构隧道为例,隧道性能随开裂率的增长呈现“台阶式”发展特征,在 1.0%D 和 2.0%D 新增收敛量处出现拐点,据此可确定隧道收敛评价指标.

参考文献:

- [1] CHENG J S, MO H H. Study on effect of segments erection tolerance and wedge-shaped segment on segment ring in shield tunnel[J]. Journal of Zhejiang University: Science A, 2006, 7 (11): 1864.
- [2] 袁勇,刘涛,柳献. 运营越江隧道服役现状调查与检测评估[J]. 东南大学学报:自然科学版,2006,36(增 2):83. YUAN Yong, LIU Tao, LIU Xian. Investigation and evaluation of present state and serviceability of existing river-crossing tunnel[J]. Journal of Southeast University: Natural Science Edition, 2006, 36(S2):83.
- [3] 李剑. 盾构公路隧道结构性能检测评估指标及应用研究[J]. 地下空间与工程学报,2012,8(3):549. LI Jian. Applied research of index of the investigation and evaluation of the serviceability of the road shield tunnel[J]. Chinese Journal of Underground Space and Engineering, 2012, 8(3):549.
- [4] 盾构法隧道结构服役性能鉴定规范: DGTJ08-2123—2013[S].

- 上海:上海市城乡建设和交通委员会,2013.
- Shield tunneling structure service performance appraisal specification; DGTJ08-2123—2013 [S]. Shanghai: Urban-rural Construction and Communication Committee of Shanghai Municipality, 2013.
- [5] 公路隧道养护技术规范: JTG H12—2015 [S]. 重庆:人民交通出版社股份有限公司, 2015.
- Road tunnel maintenance technical specification: JTG H12—2015 [S]. Chongqing: China Communications Press Co., Ltd., 2015.
- [6] 胥彝, 王华牢, 夏才初. 盾构隧道结构病害状态综合评价方法研究[J]. 地下空间与工程学报, 2010(1): 201.
- XU Ben, WANG Hualao, XIA Caichu. Study on comprehensive evaluation of shield tunnel structural defects[J]. Chinese Journal of Underground Space and Engineering, 2010(1): 201.
- [7] 李明, 陈洪凯. 隧道健康动态评价模型与应用[J]. 重庆大学学报, 2011(2): 142.
- LI Ming, CHEN Hongkai. Study on dynamic assessment model and its application to tunnel health[J]. Journal of Chongqing University, 2011(2): 142.
- [8] FLEMMING G. Highway and rail transit tunnel inspection manual [M]. Washington DC: Federal Transit Administration, 2005.
- [9] MILNE I, RITCHIE R O, KARIHALOO. Comprehensive structural integrity; structural integrity assessment examples and case studies[M]. Oxford: Elsevier, 2003.
- [10] 李兆霞. 大型土木结构多尺度损伤预后的现状、研究思路与前景[J]. 东南大学学报: 自然科学版, 2013(5): 1111.
- LI Zhaoxia. State of the art in multi-scale damage prognosis for major infrastructures[J]. Journal of Southeast University: Natural Science Edition, 2013(5): 1111.
- [11] 孙钧. 崇明长江隧道盾构管片衬砌结构的耐久性设计[J]. 建筑科学与工程学报, 2008(1): 1.
- SUN Jun. Durability design of segment lining structure in Chongming Yangtze River Tunnel[J]. Journal of Architecture and Civil Engineering, 2008(1): 1.
- [12] 庄晓莹, 张雪健, 朱合华. 盾构管片接头破坏的弹塑性-损伤三维有限元模型研究[J]. 岩土工程学报, 2015(10): 1826.
- ZHUANG Xiaoying, ZHANG Xuejian, ZHU Hehua. 3-D finite element model for destruction process of segment joints of shield tunnel using elastoplastic and damage constitutive methods[J]. Chinese Journal of Geotechnical Engineering, 2015(10): 1826.
- [13] 周彪, 王啸剑, 谢雄耀. 大型越江盾构隧道维修检测与评估标准化研究[C]//中国土木工程学会 2017 年学术年会论文集. 上海: 中国土木工程学会, 2017.
- ZHOU Biao, WANG Xiaojian, XIE Xiongyao. Study on maintenance inspection and standardized evaluation of large-scale cross-river shield tunnel[C]//Proceedings of the 2017 Annual Conference of China Civil Engineering Society. Shanghai: China Civil Engineering Society, 2017.
- [14] XIE X Y, ZHAO M R, HE J M, *et al.* Automatic and visual processing method of non-contact monitoring for circular stormwater sewage tunnels based on LiDAR data [J/OL]. Energies, 2019, 12 (9) [2018-01-29]. <https://doi.org/10.3390/en12091599>.
- [15] FENG Z. Micromechanics-based multiscale lattice modeling of fatigue cracking in hot mixed asphalt [D]. Raleigh: North Carolina State University, 2003.
- [16] WALRAVEN J C. Aggregate interlock: a theoretical and experimental analysis [D]. Delft: Delft University of Technology, 1980.
- [17] BAŽANT Z P, PFEIFFER P A. Determination of fracture energy from size effect and brittleness number [J]. ACI Material Journal, 1987, 84(6): 463.
- [18] 杨雨冰. 盾构隧道衬砌结构的破损机理及其开裂特性研究[D]. 上海: 同济大学, 2015.
- YANG Yubing. Study on damage mechanism and cracking characteristics of shield tunnel lining structure[D]. Shanghai: Tongji University, 2015.
- [19] ARNAU O, MOLINS C. Experimental and analytical study of the structural response of segmental tunnel linings based on an in situ loading test, Part 2: numerical simulation [J]. Tunnelling and Underground Space Technology, 2011, 26(6): 778.
- [20] 周海鹰. 盾构隧道衬砌管片结构的力学性能试验及理论研究[D]. 大连: 大连理工大学, 2011.
- ZHOU Haiying. Experimental and theoretical study on mechanical properties of shield tunnel lining segment [D]. Dalian: Dalian University of Technology, 2011.
- [21] MANIE J. DIANA user's manual element library (release 9.4.4)[M]. Delft: TNO DIANA BV, 2011.
- [22] 何川, 周济民, 封坤, 等. 基于接头非线性抗弯刚度的盾构隧道迭代算法的实现与应用[J]. 土木工程学报, 2012(3): 166.
- HE Chuan, ZHOU Jimin, FENG Kun, *et al.* An iterative algorithm based on segment joint stiffness nonlinearity and application for shield tunnel structures [J]. China Civil Engineering Journal, 2012(3): 166.
- [23] 杨雨冰, 谢雄耀. 基于断裂力学的盾构隧道管片结构开裂破坏机制探讨[J]. 岩石力学与工程学报, 2015, 34(10): 2114.
- YANG Yubing, XIE Xiongyao. Breaking mechanism of segmented lining in shield tunnel based on fracture mechanics [J]. Chinese Journal of Rock Mechanics and Engineering, 2015, 34(10): 2114.
- [24] 杨雨冰, 周彪, 谢雄耀. 邻近基坑施工作业下盾构隧道横向变形及开裂特性研究[J]. 岩石力学与工程学报, 2016, 35(增2): 4082.
- YANG Yubing, ZHOU Biao, XIE Xiongyao. Study on transverse deformation and cracking property of shield-driven tunnel induced by adjacent excavation[J]. Chinese Journal of Rock Mechanics and Engineering, 2016, 35(S2): 4082.
- [25] 张旭辉, 杨志豪, 洪弼宸, 等. 盾构隧道结构健康评价的变形指标研究[J]. 隧道与轨道交通, 2014(4): 7.
- ZHANG Xuhui, YANG Zhihao, HONG Bichen, *et al.* Research on deformation index of shield tunnel structure health evaluation[J]. Tunnel and Rail Transit, 2014(4): 7.
- [26] 张冬梅, 黄栩, 黄宏伟. 盾构隧道纵向变形引起的横向效应[J]. 同济大学学报: 自然科学版, 2015(2): 205.
- ZHANG Dongmei, HUANG Xu, HUANG Hongwei. Effect of longitudinal deflection on shield tunnel convergence [J]. Journal of Tongji University: Natural Science, 2015(2): 205.
- [27] 王如路, 张冬梅. 超载作用下软土盾构隧道纵向变形机理及控制指标研究[J]. 岩土工程学报, 2013(6): 1092.
- WANG Rulu, ZHANG Dongmei. Mechanism of transverse deformation and assessment index for shield tunnels in soft clay under surface surcharge[J]. Chinese Journal of Geotechnical Engineering, 2013(6): 1092.