

足尺柱承重模块化钢框架稳定承载力试验研究

曹 轲¹, 翟思源², 李国强³, 王卫永², 吕一凡⁴, 陈 琛³

(1. 重庆大学 管理科学与房地产学院, 重庆 400044; 2. 重庆大学 土木工程学院, 重庆 400044;
3. 同济大学 土木工程学院, 上海 200092; 4. 新加坡国立大学 土木与环境工程系, 新加坡 119077)

摘要: 为研究竖向荷载作用下柱承重模块化钢框架的受力性能、破坏机理及模块间节点对结构整体受力性能的影响, 进行了模块间节点静力受弯试验与足尺 2 层单跨模块化钢框架竖向静力加载试验, 分别得到模块间节点的刚度属性及模块化钢框架的整体稳定承载力与破坏模式。最后, 考察了模块间节点对模块化钢框架结构整体性能的影响, 并验证了结构稳定承载力理论计算模型与数值分析模型。结果表明: 模块间节点的半刚性属性对模块化钢框架的稳定承载力影响较大, 设计时应加以考虑; 竖向荷载作用下模块化钢框架破坏模式为上下层模块角柱整体失稳; 子结构模型能够较好地计算柱承重模块化钢框架的整体稳定承载力。

关键词: 结构工程; 半刚性节点; 模块化钢框架; 足尺静载试验; 子结构模型

中图分类号: TU391

文献标志码: A

Full-scale Experimental Study on Stability Bearing Capacity of Column-supported Modular Steel Frame

CAO Ke¹, ZHAI Siyuan², LI Guoqiang³, WANG Weiyong², LÜ Yifan⁴, CHEN Chen³

(1. School of Management Science and Real Estate, Chongqing University, Chongqing 400044, China; 2. College of Civil Engineering, Chongqing University, Chongqing 400044, China; 3. College of Civil Engineering, Tongji University, Shanghai 200092, China; 4. Department of Civil and Environmental Engineering, National University of Singapore, Singapore 119077, Singapore)

Abstract: To investigate the mechanical properties, failure mechanism, and the influence of the connection on the overall performance of the column-supported modular steel frame under vertical loading, the experimental study on specimens of the module-to-module joints and two-

story-single-bay modular steel frame was conducted. The rotational stiffness of the module-to-module joints, the overall stability bearing capacity and the failure mode of the modular steel frame were obtained. Finally, the overall response of the modular steel frame and the joint behavior were also carefully observed, and the theoretical calculation model and numerical analysis model of the stability bearing capacity of the structure were verified. The module-to-module joint is classified as the semi-rigid type. Therefore, the effects of semi-rigid joints should be adequately taken into consideration in design. The failure mode of the modular steel frame under vertical loading is the overall instability of the upper and lower modular corner columns. The substructure model can preferably calculate the overall stability bearing capacity.

Key words: structural engineering; semi-rigid joint; modular steel frame; full-scale static loading test; substructure model

作为高度集成化的预制装配化建筑形式之一, 模块化钢结构已经成为建筑工业化发展的重要方向。模块化钢结构建筑是指把一个房间单元作为预制构件单位, 在工厂预制后运到施工现场进行拼接的建筑形式^[1], 模块化钢结构建筑根据结构受力特点主要分为墙承重及柱承重 2 种形式。其中, 柱承重模块化钢结构建筑空间布置灵活, 传力路径明确, 能够适用于多高层建筑^[2], 是一种具有广阔发展前景的新型工业化建筑。

模块化建筑结构是由多个模块单元拼接而成的整体结构, 其自身的特点与传统建筑结构有很大不同^[3], 模块化建筑结构的整体受力性能取决于模块

收稿日期: 2021-10-06

基金项目: 重庆市社科规划项目(2019BS062); 国家自然科学基金(51808068); 国家重点研发计划(2017YFC0703803)

第一作者: 曹 轲(1988—), 男, 副教授, 工学博士, 主要研究方向为装配式钢结构和建筑工业化。

E-mail: caoke@cqu.edu.cn

通信作者: 李国强(1963—), 男, 教授, 博士生导师, 工学博士, 主要研究方向为多高层钢结构和钢结构抗火性能理论。

E-mail: gqli@tongji.edu.cn



论文
拓展
介绍

本身的力学性能和模块间的变形协调。模块间的可靠连接是保证模块化建筑结构整体性的关键^[4]。实际工程中,大多数模块间连接一般是介于刚接和铰接之间的半刚性连接^[5]。Annan等^[6-7]、Fathieh等^[8]、Li等^[9]的研究表明,由模块间节点的不同处理方式所得到的结构受力性能有较大差异。因此,在结构设计中需慎重考虑模块间节点的简化方式对模块化钢框架整体受力性能的影响。

目前,国内外学者对半刚性连接钢框架和组合框架在单调荷载、低周往复荷载下的受力性能和破坏机理等方面已进行了深入的研究^[10-11],而对模块化钢框架的研究主要集中在抗震性能方面^[12-15],对于模块化半刚性连接钢框架在单调荷载下的受力机理和破坏机制的研究较少,更缺乏相应的设计方法和规范,影响了模块化钢框架在多层高层建筑中的推广和应用。

连接节点与结构设计方法的可靠性是限制模块化钢结构建筑发展的重要因素^[16]。为提高现场拼接

效率、便于多模块间组合,提出了一种柱承重模块化钢结构体系。对该钢结构体系进行模块间节点的足尺静力受弯试验和竖向荷载作用下2层单跨足尺柱承重模块化钢框架的静力试验,分别得到节点刚度属性及整体框架结构稳定承载力与破坏模式。在进行理论分析与有限元简化计算时,引入试验得到的节点转动刚度值,使得到的模块化框架整体结构稳定承载力更为准确。

1 模块化钢结构体系组成

模块框架由方钢管柱、槽钢梁焊接而成,槽钢开口朝向模块内部,单个模块外廓尺寸确定为6 000 mm(长)×2 400 mm(宽)×3 000 mm(高),该尺寸考虑了建筑模数要求、运输限制及不同功能建筑空间要求。模块间在梁腹板处通过连接板采用高强螺栓连接,在梁翼缘处直接通过高强螺栓连接,进而拼装成整体结构。模块框架及模块间节点如图1所示。

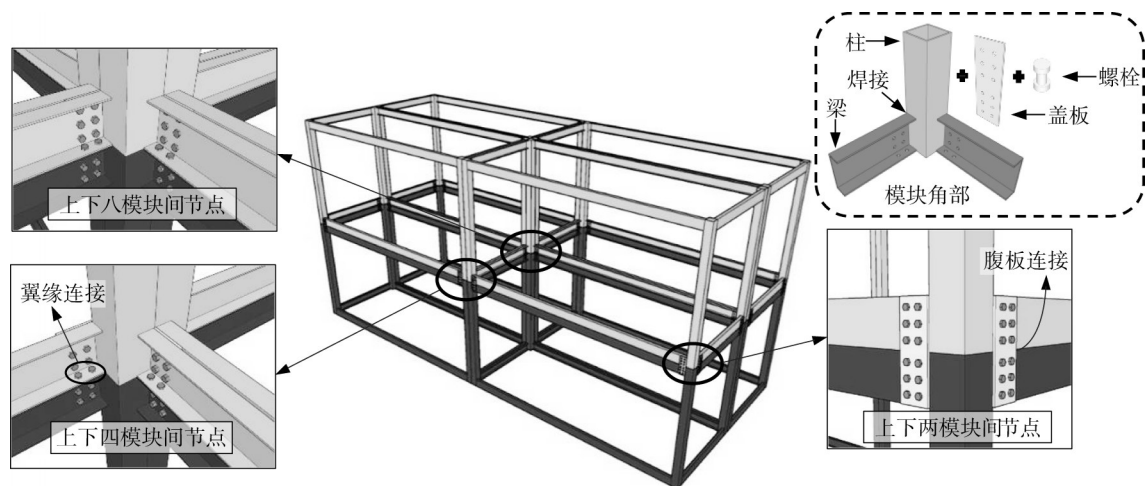


图1 柱承重模块化钢框架及其节点

Fig.1 Column-supported modular steel frame and its joints

2 模块间节点受弯试验概况

模块间节点作为保证结构整体性的关键,其刚度属性对准确地进行整体模块化钢框架的理论分析及有限元简化计算十分重要。为确定模块框架间连接节点的转动刚度值,进行足尺节点单调水平静力加载试验,设置2个试件以检验试验结果的准确性。

2.1 试件设计

试件采用Q345B钢材制作,试件详细尺寸如图2和表1所示。模块内槽钢梁与方钢管柱焊接连接,

模块间梁腹板通过盖板使用高强螺栓连接、梁翼缘直接使用高强螺栓连接。为了提高螺栓节点的承载效率,同时遵循“强节点”的设计原则,选用10.9级M16的高强螺栓,连接方式为摩擦型连接,梁腹板处布置3排2列螺栓,梁连接翼缘处布置1排2列螺栓。方钢管柱内部在与槽钢梁翼缘连接处设置横向加劲板,加劲板尺寸为144 mm×144 mm×6 mm。上下层模块角部连接时经过严格的对中校核。

2.2 材料性能

材性试验包括钢材和高强螺栓的材性试验。根

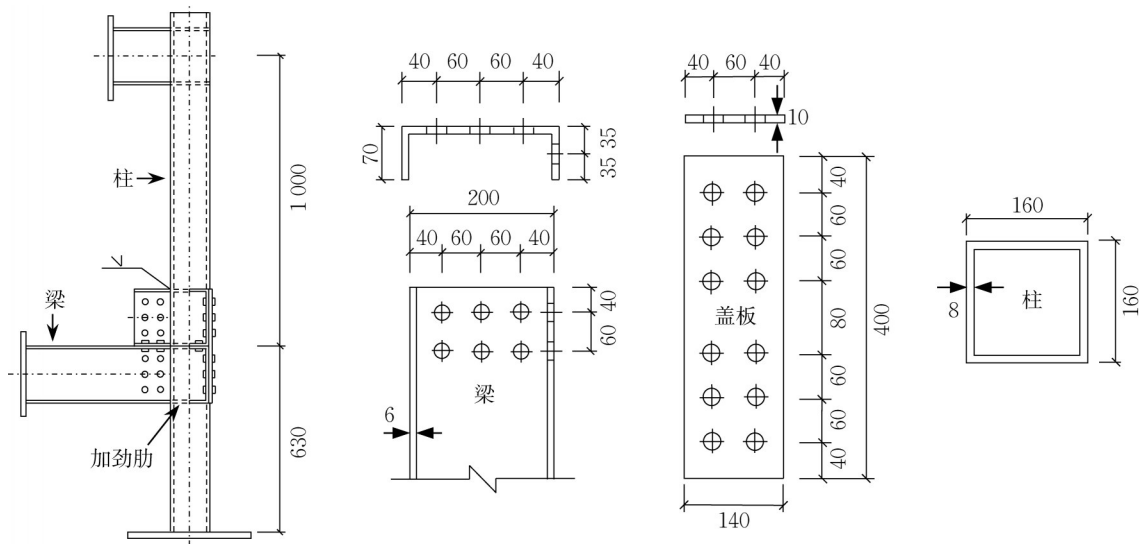


图2 节点试件详细信息(单位:mm)

Fig.2 Detailed information of joint specimens (unit: mm)

表1 钢材力学性能

Tab.1 Mechanical properties of steel

构件	f_y /MPa	f_u /MPa	E /MPa	δ /%
梁	392	494	1.99×10^5	26.9
柱	449	556	2.02×10^5	29.6
连接板	379	517	2.00×10^5	25.0

注: f_y 为屈服强度; f_u 为抗拉强度; E 为弹性模量; δ 为断后伸长率。

据相关规范要求^[17-19]测得的单向拉伸试验结果如表1所示。表中各组采用两螺栓连接摩擦面拉力试件,测得的高强螺栓接触面抗滑移系数为0.57。

2.3 加载装置与量测方案

试验加载装置现场照片与位移计布置方案如图3所示。采用20 t液压千斤顶加载,上层模块距柱底端1 000 mm高度处对中焊接加载梁,千斤顶通过上层模块加载梁端对节点单调施加水平力,加载梁截面为焊接H型钢,加载梁端板中部焊有圆钢,模拟柱端铰接约束,进而使节点区受弯。所有试件安装时,都要经过严格的对中校核。试验正式加载采用分级加载的形式,每级加载5 kN直至试件破坏。在上模块柱沿柱高布置2个位移计。

2.4 试验结果

根据量测数据,节点受弯时节点区的弯矩和转角计算式如下所示:

$$M = F(L_1 + L_2) \quad (1)$$

$$\theta = \frac{D_1 - D_2}{L_1} \quad (2)$$

式中: F 为测得的水平力; D_i ($i=1,2$)为测得的水平位移; L_1 为 D_1 至 D_2 的距离, $L_1=800$ mm; L_2 为 D_2 至上模块柱柱底的距离, $L_2=200$ mm。

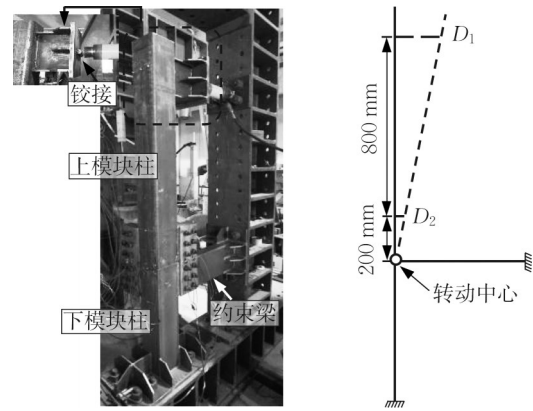


图3 试验加载装置与位移计布置

Fig.3 Test loading device and displacement meter arrangement

两节点试件(M_1 、 M_2)的弯矩-转角曲线如图4a所示,对曲线初始线性段拟合得到两节点试件的初始转动刚度均值为 $5\ 174$ kN·m·rad⁻¹。模块间节点的不同处理方式对整体框架结构设计结果影响较大。按照无侧移框架和有侧移框架判定节点^[20]均为半刚性节点,如图4b所示。图4b中, m 为连接所受弯矩与其受弯承载力的比值, α 为连接梁柱间相对转角与连接弯矩达到受弯承载力时按初始转动刚度所发生的弹性转角的比值。

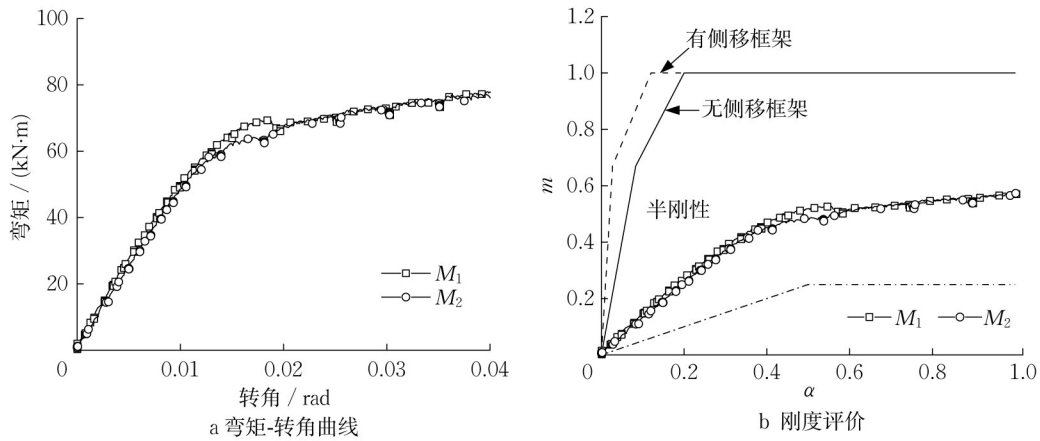


图4 弯矩-转角曲线及刚度评价

Fig.4 Moment-rotation curves and stiffness evaluation

3 模块化钢框架试验概况

3.1 试件设计及材料性能

试件为2层足尺柱承重模块化钢框架,单个模块外廓尺寸为 $6\,000\text{ mm}\times 2\,400\text{ mm}\times 3\,000\text{ mm}$,如图5所示。框架中构件的截面尺寸和螺栓布置与节点试件一致(见表1和图2),上下层模块间通过高强螺栓和盖板连接,模块柱内与梁翼缘焊接处设有横向加劲板,试件采用Q345B制作,钢材力学性能如表1所示。

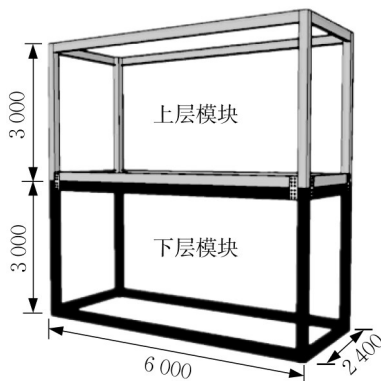


图5 模块化钢框架试件(单位:mm)

Fig.5 Modular steel frame specimen(unit: mm)

3.2 试验加载装置及量测方案

在顶层模块柱顶部焊接开圆槽厚钢板,同时在竖向加载分配梁上焊接圆钢,以模拟柱顶铰接约束。底层模块柱底部焊接开螺栓孔钢板并与反力架通过螺栓连接,该连接转动刚度较小,可认为是铰接。2个千斤顶通过一个油泵进行竖向控制加载。经计算,加载至最大荷载时分配梁跨中挠度不超过 2 mm ,满足试验要求。加载端与分配梁轴线对齐。安装完成后的试验装置如图6所示。

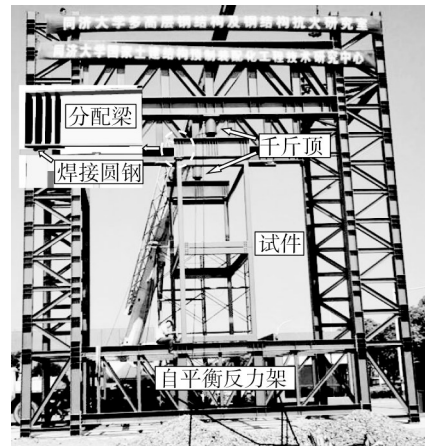


图6 试验现场照片

Fig.6 Photographs of test site

试验预加载荷载为 250 kN 。正式加载级距根据预估试件极限承载力的理论值 P 确定。在荷载达到 $0.50P$ 之前,每级加载 $0.02P$,达到 $0.50P$ 之后,每级加载 $0.01P$ 直至试件破坏。在顶层模块4根角柱柱顶竖向布置位移计,在顶层模块4根角柱柱中及柱底水平布置位移计。在顶层模块4根角柱中部与底部布置应变片,每处包含4个应变片(SG1—SG4),应变片位于方钢管柱壁中部,方向与柱轴线方向相同,如图7所示。

3.3 试验现象及破坏特征

上模块柱顶部位移及底部侧移随着荷载的增大而增长,当柱顶荷载达到 $1\,300\text{ kN}$ 左右时,柱c1底部及柱c5顶部发生明显的水平位移,柱c1与柱c5组成的组合柱发生整体失稳(见图8),此时为安全考虑停止加载。由于柱顶约束为铰接,因此柱c1失稳后柱顶转角迅速增加,导致槽钢边梁发生扭转失稳,如图9所示。结构破坏时模块间节点无明显破坏或较大

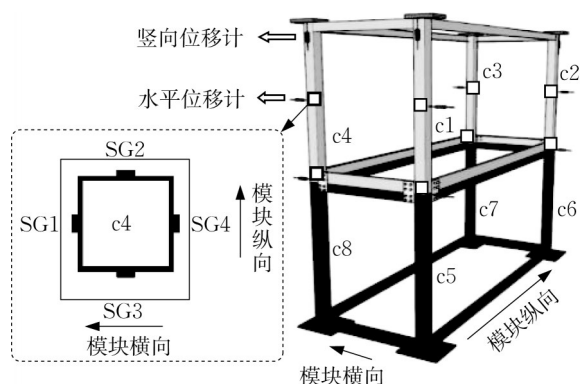


图7 位移计及应变片布置

Fig.7 Displacement meters and strain gauges layout

变形,如图10所示。

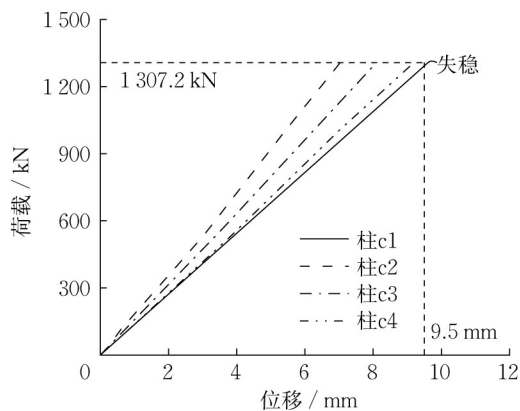


图8 整体失稳

Fig.8 Global instability

3.4 试验结果及分析

图11a为顶层模块各柱荷载-柱顶竖向位移曲线。竖向位移随着柱顶荷载的施加接近线性增长,当荷载加至1 307.2 kN时,柱c1曲线斜率突变,柱发生整体失稳,此时位移为9.5 mm,试件整体稳定承载力 P_u 为1 307.2 kN。由于柱失稳后立即停止加



a 荷载-柱顶竖向位移曲线



图9 槽钢梁扭转破坏

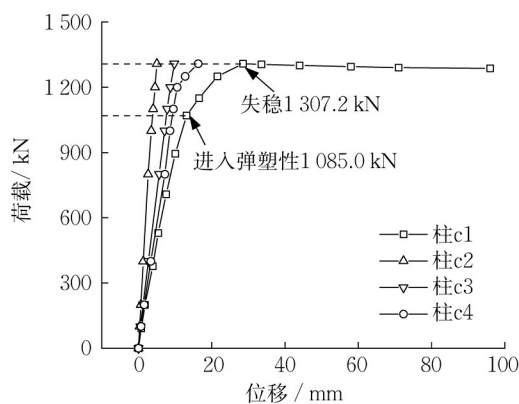
Fig.9 Torsion of the beam



图10 节点无破坏

Fig.10 No damage to joints

载,因此曲线下降段较小,其余柱未发生整体失稳。各柱轴向刚度不同是由不同的初始缺陷造成的,初始缺陷越大,柱轴向刚度越小。图11b为顶层模块各柱荷载-柱底侧移曲线。当荷载达到1 085.0 kN时,柱c1曲线刚度发生明显变化,表明柱c1开始部分屈服并进入弹塑性;当荷载达到1 224.0 kN时,柱c4曲线刚度发生明显变化,表明柱c4开始屈服并进入弹塑性;当荷载加至1 307.2 kN时,柱c1曲线斜率突变,柱发生整体失稳。



b 荷载-柱底侧移曲线

图11 荷载-位移曲线

Fig.11 Load-displacement curve

3.5 应变及分析

图12为顶层模块柱c1荷载-底部应变曲线。其余位置应变片荷载-位移曲线接近线性增长,此处不再详述。沿模块横向设置的应变片SG1、SG4荷载-应变曲线差别较大,表明此方向的初始缺陷较大,荷载加至1 300 kN左右时曲线斜率发生突变,柱c1发生整体失稳。沿模块纵向设置的应变片SG2、SG3荷载-应变曲线接近,此方向的初始缺陷较小可忽略。在达到失稳破坏前,应变曲线均接近线性变化,表明所贴应变片位置处均为弹性阶段。

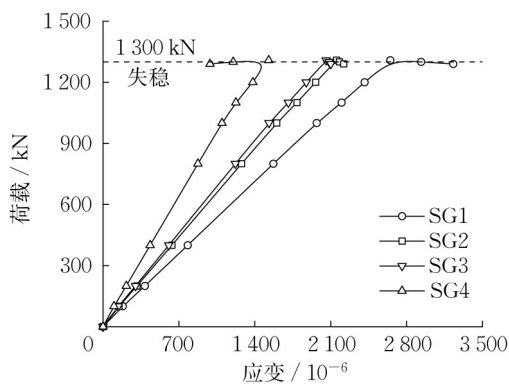


图12 柱c1荷载-底部应变曲线

Fig.12 Load-strain curve of the bottom of column c1

根据顶层模块各柱柱底应变数据,计算模块的横向和纵向初始弯曲,如下所示:

$$e_1 = \frac{EI|\epsilon_{SG1} - \epsilon_{SG4}|}{Fh} \quad (3)$$

$$e_2 = \frac{EI|\epsilon_{SG2} - \epsilon_{SG3}|}{Fh} \quad (4)$$

式中: e 为初始弯曲; EI 为模块柱的抗弯刚度; F 与 ϵ_{SG} 分别为量测的荷载与应变; h 为柱截面高度。由式(3)、(4)可计算得出上下模块柱组成的组合柱初始缺陷(见表2),初始缺陷来自于构件加工与安装误差。从表2看出,柱c1与柱c5组合柱初始缺陷最大,因而结构最后的破坏模式为柱c1与柱c5组成的组合柱整体失稳。

表2 柱初始缺陷

Tab.2 Initial imperfections of each column

柱编号	模块横向初始弯曲 e_1/mm	模块纵向初始弯曲 e_2/mm
c1,c5	28.60	1.7
c2,c6	6.30	0.8
c3,c7	9.87	1.9
c4,c8	13.70	3.6

4 竖向荷载下试件的理论承载力

4.1 子结构模型

柱承重模块化半刚性连接钢框架整体稳定性设计采用构件计算长度设计法,即用单个构件的稳定来反映结构整体稳定。试件的竖向轴力通过自平衡反力架使用竖向千斤顶施加,上层模块顶部与下层模块底部因为有约束而不发生侧移。由于试验时未加侧向支撑,因此在竖向轴力作用下上下层模块间发生了方向相反的侧移,试验结果为“特殊有侧移”模式,在建立各构件的转角位移方程后根据各节点平衡条件联立求解即可。

参考Li等^[9]针对有侧移多模块钢框架稳定承载力分析的有关假定,采用以下基本假定:

- (1)子结构模型中所有杆件材料均为完全弹性。
- (2)所有梁、柱均为等截面形式。
- (3)梁内轴力较小,可忽略。
- (4)同层各柱将同时屈曲,不考虑同层各柱之间的相互影响,各柱侧移相同。
- (5)子结构模型中所有柱稳定函数一致。
- (6)子结构屈曲时,各梁近端及远端的转角大小相等方向相同。

(7)模块内梁、柱连接为刚性连接,模块间连接为半刚性连接。

(8)模块间节点的半刚性属性用具有一定转动刚度的弹簧模拟。

(9)子结构模型中上下相邻柱变形曲线相似。

由试验现象可知,试件的破坏模式为柱c1与柱c5组成的组合柱发生整体失稳,根据以上假定得到结构失稳时变形,如图13a所示。参考陈惠发等^[21]针对2层梁、柱半刚性连接钢框架提出的分析模型,得到试件失稳时的两柱子子结构模型,如图13b所示。模块间只在模块梁的端部连接,其余位置无连接,在理论分析时把模块间节点核心区考虑为半刚性转动弹簧,模块梁其余处未连接而独立承受弯矩。基于假定,对于模块内的梁单元在计算简图中可只考虑梁端部弯矩。进一步地,在进行多模块钢框架稳定承载力分析时,同样可用单个构件的稳定来反映结构整体稳定。根据假定,同层中各柱变形相同,同层各柱不会产生相对转动,即相邻柱的存在不会影响柱的稳定系数,因此可将多模块结构模型按图14所示进行简化,节点转动刚度可取模块间角节点受弯的初始转动刚度实测值。

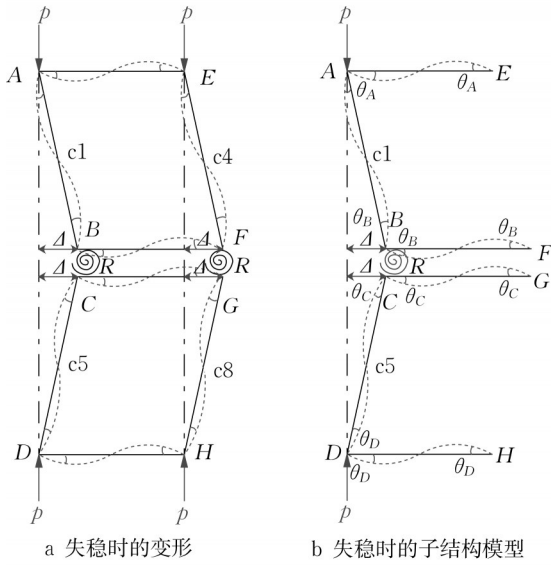


图13 试件失稳时的变形及子结构模型
Fig.13 Deformation and substructure model of specimen in instability

4.2 整体稳定承载力理论计算方法

4.2.1 梁单元

图15为子结构中的梁单元。由于梁两端轴力对横梁的影响常常远小于梁端弯矩,因此根据假定忽略此轴力。梁AE端弯矩分别为 M_A 和 M_E ,由假定6,梁发生双向弯曲变形,即梁端转角 $\theta_A=\theta_E$,梁A端弯矩-转角方程表示为

$$M_A = 6 \frac{(EI)_b}{L_b} \theta_A \quad (5)$$

式中: L_b 和 $(EI)_b$ 分别是模块梁长度和抗弯刚度。

4.2.2 柱单元

图16为子结构中的柱单元,受轴力 p 及端部弯矩 M_A, M_B 共同作用,侧移为 Δ ,柱端弯矩-转角方程用稳定函数表示,如下所示:

$$M_A = \frac{(EI)_c}{L_c} (s_{ii}\theta_A + s_{ij}\theta_B - (s_{ii} + s_{ij})\rho) \quad (6)$$

$$M_B = \frac{(EI)_c}{L_c} (s_{ji}\theta_A + s_{jj}\theta_B - (s_{ii} + s_{ij})\rho) \quad (7)$$

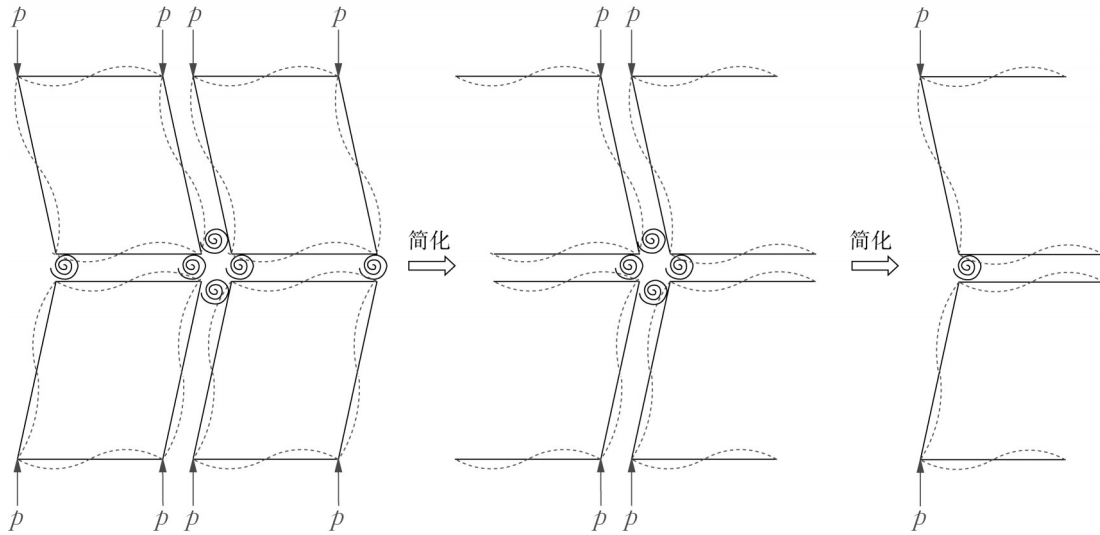


图14 多模块连接后的子结构模型简化示意图
Fig.14 Simplified schematic of substructure model after multi-module connection

$$\rho = \frac{\Delta}{L_c} \quad (8)$$

$$s_{ii} = s_{jj} = \frac{\frac{\pi}{\mu} \sin \frac{\pi}{\mu} - \left(\frac{\pi}{\mu}\right)^2 \cos \frac{\pi}{\mu}}{2 - 2\cos \frac{\pi}{\mu} - \frac{\pi}{\mu} \sin \frac{\pi}{\mu}} \quad (9)$$

$$s_{ij} = s_{ji} = \frac{\left(\frac{\pi}{\mu}\right)^2 - \frac{\pi}{\mu} \sin \frac{\pi}{\mu}}{2 - 2\cos \frac{\pi}{\mu} - \frac{\pi}{\mu} \sin \frac{\pi}{\mu}} \quad (10)$$

式(6)~(10)中: L_c 和 $(EI)_c$ 分别为模块柱长度和抗弯刚度; ρ 为侧移角; $s_{kl}(k, l=i$ 或 $j)$ 为稳定函数; μ 为柱计算长度系数, $\mu = \pi/rL_c, r = \sqrt{n/(EI)_c}$ 。

4.2.3 柱c1的计算长度系数

当结构屈曲时,各杆件端部的弯矩-转角方程分别为

$$M_{BA} = -i_c (s_{ii}\theta_B + s_{ij}\theta_A - (s_{ii} + s_{ij})\rho) \quad (11)$$

$$M_{BF} = 6i_b\theta_B \quad (12)$$

$$M_{AE} = 6i_b\theta_A \quad (13)$$

$$M_{CD} = i_c \left(s_{ii} \left(\theta_B - \frac{M_C}{R} \right) + s_{ij} \left(\theta_A - \frac{M_C}{R} \frac{\theta_A}{\theta_B} \right) - (s_{ii} + s_{ij}) \rho \right) \quad (14)$$

$$M_{CG} = 6i_b \left(\theta_B - \frac{M_C}{R} \right) \quad (15)$$

$$M_{DH} = 6i_b \left(\theta_A - \frac{M_C}{R} \frac{\theta_A}{\theta_B} \right) \quad (16)$$

式中: i_b 、 i_c 分别为梁、柱线刚度; R 为模块间节点转动刚度。 i_b 、 i_c 计算式如下所示:

$$i_b = \frac{(EI)_b}{L_b} \quad (17)$$

$$i_c = \frac{(EI)_c}{L_c} \quad (18)$$

节点 A、B、C、D 的平衡方程分别为

$$M_{AE} + M_{AB} = 0 \quad (19)$$

$$M_C + M_{BA} + M_{BF} = 0 \quad (20)$$

$$M_B + M_{CD} + M_{CG} = 0 \quad (21)$$

$$M_{DC} + M_{DH} = 0 \quad (22)$$

柱 c1 的平衡方程为

$$M_{AB} + M_{BA} + p\Delta = 0 \quad (23)$$

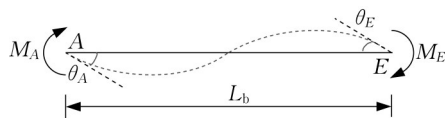


图15 梁单元

Fig.15 Beam element

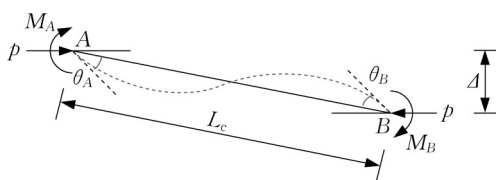


图16 柱单元

Fig.16 Column element

由各杆件的弯矩-转角方程,再根据节点平衡条件联立方程,得到柱 c1 的计算长度系数 μ 为 1.787,进而得到试件整体稳定承载力 P_1 为 1 354.3 kN。子结构中半刚性连接节点(弹簧单元)的转动刚度取值为节点受弯试验得到的初始转动刚度值。

4.3 有限元分析

考虑到数值分析的准确性与高效性,采用 SAP2000 软件进行有限元分析。模块梁、柱采用梁单元进行模拟,模块间半刚性连接节点采用连接单元中的两节点多段线弹性连接单元进行模拟,取值

为节点受弯试验所得的弯矩-转角曲线,即通过多线段拟合模拟模块间半刚性连接节点。在建立柱几何模型时按照表 2 输入各柱初始缺陷并进行考虑 p - Δ 效应(侧移效应)的非线性分析,其余设置与试验一致。

有限元分析得到的整体屈曲时变形状态如图 17 所示,图中所示变形为实际变形的 40 倍。结构的一阶屈曲模态与理论推导中所假设的子结构变形模态基本一致,并且符合理论推导中的各分析假定。通过有限元方法得到试件整体稳定承载力 P_n 为 1 324.9 kN。

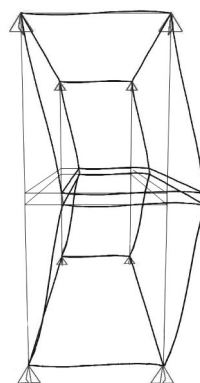


图17 试件的有限元分析

Fig.17 Finite element analysis of specimen

4.4 各方法结果对比

由上述不同方法所得的试件整体稳定承载力与试验值对比可知,理论方法所得结果 P_1 与试验结果 P_e 相比误差为 3.6%,在可接受范围内,验证了试件子结构模型的准确性。理论计算结果大于试验值是因为理论分析时没有考虑柱的初始缺陷,而实际中柱 c1 存在的较大初始弯曲会降低结构稳定承载力。有限元分析结果 P_n 与理论方法所得结果 P_1 及试验结果 P_e 均较为接近,表明该有限元方法能够很好地模拟试件在竖向荷载作用下的受力性能。

将模块间连接节点作为刚接节点后按照《高层民用建筑钢结构技术规程》(JGJ99—2015)^[22] 给出的简化计算公式得到的试件整体稳定承载力 P_r 为 1 489.6 kN,与试验结果相比误差为 13.95%,相差较大,表明按照此方法计算得到的柱承重模块化钢框架的整体稳定承载力偏不安全。

5 结论

(1) 竖向荷载作用下足尺 2 层单跨模块化钢框架的破坏模式为上下层模块角柱整体失稳。

(2)结构破坏时竖向相邻模块间节点并无明显破坏或较大变形,证明此结构及其节点在竖向静力荷载作用下具有良好的受力性能。

(3)模块间节点具有显著的半刚性属性。在结构设计时将模块间节点简化为刚接节点所得到的整体稳定承载力偏不安全,需要进一步研究模块间半刚性节点对整体结构受力性能的影响。

(4)在子结构模型中引入模块间节点实际的转动刚度值,能够更好地计算此类结构的整体稳定承载力。理论模型计算结果与试验结果较为接近,验证了理论分析方法的准确性,能够为后续研究及规范编制提供参考。

(5)初始缺陷会降低柱承重模块化钢结构建筑的整体稳定承载力,对于该类装配化水平较高的装配式建筑,模块拼接后的初始缺陷往往大于传统钢结构建筑,故设计时应特别关注初始缺陷对结构受力性能的影响。

作者贡献声明:

曹轲:设计并完成试验,数值模拟,数据分析,对论文做最后审阅及定稿。

翟思源:数据整理与结果分析,论文撰写。

李国强:提出研究命题,审阅初稿,提出指导意见。

王卫永:理论分析指导,修改论文。

吕一凡:有限元分析指导,修改论文。

陈琛:论文思路的把控和核准。

参考文献:

- [1] FERDOUS W, BAI Y, NGO T, *et al.* New advancements, challenges and opportunities of multi-story modular buildings: a state-of-the-art review [J]. *Engineering Structures*, 2019, 183: 883.
- [2] 陈志华,冯云鹏,刘佳迪,等.柱承重式钢模块建筑结构体系适用高度研究[J].*建筑钢结构进展*, 2021, 23(1): 31.
CHEN Zhihua, FENG Yunpeng, LIU Jiadi, *et al.* Research on the applicable height of column-supported modular steel building structure systems [J]. *Progress in Steel Building Structures*, 2021, 23(1): 31.
- [3] LACEY A, CHEN W, HAO H, *et al.* Structural response of modular buildings: an overview [J]. *Journal of Building Engineering*, 2018, 16: 45.
- [4] 丁阳,邓恩峰,宗亮,等.模块化钢结构建筑连接节点研究进展[J].*建筑学报*, 2019, 40(3): 33.
DING Yang, DENG Enfeng, ZONG Liang, *et al.* State-of-the-art on connection in modular steel construction [J]. *Journal of Building Structures*, 2019, 40(3): 33.
- [5] SRISANGEERTHANAN S, HASHEMI M J, RAJEEV P, *et al.* Review of performance requirements for inter-module connections in multi-story modular buildings [J]. *Journal of Building Engineering*, 2020, 28: 101087.
- [6] ANNAN C D, YOUSSEF M A, EL-NAGGAR M H. Seismic vulnerability assessment of modular steel buildings [J]. *Journal of Earthquake Engineering*, 2009, 13(8): 1065.
- [7] ANNAN C D, YOUSSEF M A, EL-NAGGAR M H. Seismic overstrength in braced frames of modular steel buildings [J]. *Journal of Earthquake Engineering*, 2009, 12(3): 373.
- [8] FATHIEH A, MERCAN O. Seismic evaluation of modular steel buildings [J]. *Engineering Structures*, 2016, 122: 83.
- [9] LI G Q, CAO K, LU Y. Column effective lengths in sway-permitted modular steel-frame buildings [J]. *Proceedings of the Institution of Civil Engineers: Structures and Buildings*, 2019, 172(1): 30.
- [10] 李国强,王静峰,刘清平.竖向荷载下足尺半刚性连接组合框架试验研究[J].*土木工程学报*, 2006, 39(7): 43.
LI Guoqiang, WANG Jingfeng, LIU Qingping. An experimental study of full-scale semi-rigid composite frames under vertical loading [J]. *China Civil Engineering Journal*, 2006, 39(7): 43.
- [11] 李国强,刘清平,王静峰.水平荷载作用下足尺半刚性连接组合梁框架试验[J].*土木工程学报*, 2007, 40(12): 8.
LI Guoqiang, LIU Qingping, WANG Jingfeng. An experimental study of full-scale semi-rigid composite frames under lateral loading [J]. *China Civil Engineering Journal*, 2007, 40(12): 8.
- [12] ANNAN C D, YOUSSEF M A, EL-NAGGAR M H. Experimental evaluation of the seismic performance of modular steel-braced frames [J]. *Engineering Structures*, 2009, 31(7): 1435.
- [13] HONG S G, CHO B H, CHUNG K S, *et al.* Behavior of framed modular building system with double skin steel panels [J]. *Journal of Constructional Steel Research*, 2011, 67(6): 936.
- [14] CHEN Z H, LI H X, CHEN A, *et al.* Research on pretensioned modular frame test and simulations [J]. *Engineering Structures*, 2017, 151: 774.
- [15] 丁阳,邓恩峰,宗亮,等.模块化集装箱建筑波纹钢板剪力墙抗震性能试验研究[J].*建筑结构学报*, 2018, 39(12): 110.
DING Yang, DENG Enfeng, ZONG Liang, *et al.* Experimental study on seismic performance of corrugated steel plate shear wall in modular container construction [J]. *Journal of Building Structures*, 2018, 39(12): 110.
- [16] LACEY A W, CHEN W, HAO H, *et al.* Review of bolted inter-module connections in modular steel buildings [J]. *Journal of Building Engineering*, 2019, 23: 207.
- [17] 钢及钢产品力学性能试验取样位置及试样制备: GB/T 2975—2018[S].北京:中国标准出版社,2018.
Steel and steel products, location and preparation of samples and test pieces for mechanical testing: GB/T 2975—2018[S]. Beijing: Standards Press of China, 2018.

- [18] 金属材料 拉伸试验, 第1部分, 室温试验方法: GB/T 228.1—2010[S]. 北京: 中国标准出版社, 2010.
Metallic materials, tensile testing, part 1, method at room temperature: GB/T 228.1—2010 [S]. Beijing: Standards Press of China, 2010.
- [19] 钢结构高强度螺栓连接技术规程: JGJ82—2011[S]. 北京: 中国建筑工业出版社, 2011.
Technical specification for high strength bolt connections of steel structures: JGJ82—2011[S]. Beijing: China Architecture & Building Press, 2011.
- [20] FAELLA C, PILUSO V, RIZZANO G, *et al.* Structural steel semirigid connections: theory, design, and software[M]. Boca Raton: CRC Press, 1999.
- [21] 陈惠发, 周绥平. 钢框架稳定设计[M]. 北京: 世界图书出版公司, 1991.
CHEN Huifa, ZHOU Suiping. Stable design of steel frame [M]. Beijing: World Publishing Corporation, 1991.
- [22] 高层民用建筑钢结构技术规程: JGJ99—2015[S]. 北京: 中国建筑工业出版社, 2015.
Technical specification for steel structure of the tall building: JGJ99—2015 [S]. Beijing: China Architecture & Building Press, 2015.

(上接第320页)

- ZHAO Chunfa, ZHAI Wanming. Dynamic characteristics of electromagnetic levitation system [J]. Journal of Southwest Jiaotong University, 2004, 39(4): 464.
- [6] 孙友刚, 徐俊起, 王素梅, 等. 基于向量式有限元法的磁浮列车磁力耦合系统建模与数值分析[J]. 同济大学学报(自然科学版), 2021, 49(12): 1635.
SUN Yougang, XU Junqi, WANG Sumei, *et al.* Modeling and numerical analysis of maglev train magnetic coupling system based on vector form intrinsic finite element method[J]. Journal of Tongji University(Natural Science), 2021, 49(12): 1635.
- [7] LI J H, LI J, ZHOU D F, *et al.* Self-excited vibration problems of maglev vehicle-bridge interaction system [J]. Journal of Central South University, 2014, 21(11): 4184.
- [8] 孙友刚, 徐俊起, 贺祯宇, 等. 基于误差交叉耦合的多电磁铁悬浮系统滑模协同控制[J]. 西南交通大学学报, 2022, 57(3): 558.
SUN Yougang, XU Junqi, HE Zhenyu, *et al.* Sliding model cooperative control of multi-electromagnet suspension system based on error cross coupling[J]. Journal of Southwest Jiaotong University, 2022, 57(3): 558.
- [9] SCHNEIDER G, SCHMID P, DIGNATH F, *et al.* Modeling and simulation of a high-speed maglev vehicle on an infinite elastic guideway [C]// ECCOMAS Thematic Conference on Multibody Dynamics. Budapest: [s.n.], 2022: 420-431.
- [10] SCHNEIDER G, SCHMID P, DIGNATH F. Coupled vehicle-guideway dynamics simulations of the transrapid with discretized levitation magnet forces [C]//Proceedings of the 10th European Nonlinear Dynamics Conference (ENOC2022). Lyon: [s.n.], 2022: 153-162.
- [11] KURZ T, EBERHARD P, HENNINGER C, *et al.* From Neweul to Neweul-M2: symbolical equations of motion for multibody system analysis and synthesis [C]//Multibody System Dynamics. Berlin: Springer, 2010: 25-41.
- [12] 张宝安, 虞大联, 李海涛, 等. 高速磁浮悬浮架柔性特征对曲线通过性能的影响[J]. 西南交通大学学报, 2022, 57(3): 475.
ZHANG Bao'an, YU Dalian, LI Haitao, *et al.* Influence of flexibility characteristics of levitation chassis on curve negotiation performance of high-speed maglev vehicle [J]. Journal of Southwest Jiaotong University, 2022, 57(3): 475.
- [13] ZHENG Q, DIGNATH F, SCHMID P, *et al.* Ride comfort transfer function for the maglev vehicle transrapid[C]//The 4th International Conference on Railway Technology (RAILWAYS 2018). Barcelona: [s.n.], 2018: 1342-1355.
- [14] SUN Y, XU J, LIN G, *et al.* RBF neural network-based supervisor control for maglev vehicles on an elastic track with network time delay [J]. IEEE Transactions on Industrial Informatics, 2022, 18(1): 509.
- [15] 顾行涛, 赵春发, 翟婉明. 磁浮道岔梁自振特性及瞬态响应分析[J]. 交通运输工程与信息学报, 2009, 7(4): 56.
GU Xingtao, ZHAO Chunfa, ZHAI Wanming. Natural vibration and transient response of maglev switch beam [J]. Journal of Transportation Engineering and Information, 2009, 7(4): 56.
- [16] KIM K J, HAN J B, HAN H S, *et al.* Coupled vibration analysis of maglev vehicle-guideway while standing still or moving at low speeds[J]. Vehicle System Dynamics, 2015, 53(4): 587.
- [17] WANG Z L, XU Y L. Modelling and validation of coupled high-speed maglev train and viaduct systems considering support [J]. Vehicle System Dynamics, 2019, 57(2): 161.